



STROMERZEUGER GE S-6500 YDT

Die Bilder sind hinweisend



NOMINALE AUSGANGSLEISTUNG

* Leistung Dreiphasig Stand-by (LTP)	6.5 kVA (5.2 kW) / 400V / 9.4A
* Leistung Dreiphasig PRP	5.7 kVA (4.6 kW) / 400V / 8.2A
* Leistung Einphasig PRP	4 kVA / 230V / 17.4A
* Leistung Einphasig COP	/
Frequenz	50 Hz
Cos φ	0.8

* Angegebene Leistungen nach ISO 8528-1

MOTOR 3000 U/MIN

4-TAKT, SAUGMOTOR

Typ	YANMAR L100V
Zylinder / Hubraum	6.3 kWm (8.5 hp)
Bohrung / Hub	5.7 kWm (7.7 hp)
Komprimierungsverhältnis	/
* Höchstleistung netz stand-by	1 / 435 cm ³
* Höchstleistung netz PRP	86 / 75 (mm)
* Höchstleistung netz COP	20 : 1
BMEP (Effektiver mittlerer Druck : LTP - PRP)	/
Drehzahlregler	Mechanisch
KRAFTSTOFFVERBRAUCH	
110 % (Leistung Stand-by)	1.5 lt./h
100 % von PRP	1.3 lt./h
75 % von PRP	1 lt./h
50 % von PRP	0.8 lt./h
KÜHLUNGSSYSTEM	Luft
Gesamtkapazität - nur Motor	/
Luftdurchsatz Lüfterrad	/
SCHMIERUNG	
Gesamtkapazität Öl	/
Kapazität Öl in Ölwanne	1.6 lt.
Öl-Verbrauch bei voller Ladung	/

EIGENSCHAFTEN

- Reversier Start (AA)
- Abstellen des Motors bei ungenügender Öldruck (AE)
- Steckdosen: 1x 400V 16A 3P+N+T CEE
1x 230V 16A 2P+T CEE
1x 230V 16A 2P+T Schuko
- Sicherungs-Automat
- Kraftstoffstand
- Schutztrage, teilweise verkleidet
- Gemäß GE Richtlinien für Geräusch und Sicherheit
- AVR-Version **auf Anfrage**
- Elektro-Start (AE) **auf Anfrage**



Luftkühlung



diesel



dreiphasig


 Reversier
Start


Elektro-Start


 Schallge-
dämpft

BEGRIFFSBESTIMMUNGEN

Umgebungsbedingungen der Leistungsangaben: Temperatur 25°C, 1000 m Meereshöhe, relative Feuchte 30%

Standby-Leistung (LTP): Leistung im Notfall. Maximal zur Verfügung stehende Leistung für den Gebrauch mit unterschiedlichen Beladungen für eine Anzahl von Stunden/Jahr auf 500 h begrenzt. Eine Überlast ist nicht zulässig.

PRP Leistung: Dauerleistung mit vLuftblen Lasten. Maximal zur Verfügung stehende Leistung für den Gebrauch mit unterschiedlichen Beladungen für eine unbegrenzte Anzahl von Stunden/Jahr. Die durchschnittliche Leistung während eines 24 h-Zeitraums darf 70% des angegebenen Werts nicht überschreiten.

COP Leistung: Kontinuierliche Leistung mit konstanter Beladung. Maximal zur Verfügung stehende Leistung für den Gebrauch mit konstanter Beladung für eine unbegrenzte Anzahl von Stunden/Jahr.

ENTLADUNG

Maximale Durchflussrate des Abgases	/
Maximale Temperatur des Abgases	/
Maximaler Gegendruck	4.3 kPa
Außendurchmesser Abgasrohr	/
ELEKTRISCHE ANLAGE	12 Vdc (AE)
Leistung Selbstanlasser	0.8 kW
Kapazität WechselstromTrocken Batterieladegerät	15 A
Kaltstart	0°C
Mit Vorrichtung für Kaltstart	/
LUFTFILTER	Trocken
Verbrennungsluftstrom	/
BESEITIGTE HITZE BEI VOLLER LADUNG	
Von den Abgasen	/
Von Wasser und Öl	/
Auf die Umwelt bestrahlt	/
Kühlung Überversorgung	/



GENERATOR

SYNCHRON, DREIPHASIG, SELBSTERREGEND, SELBSTREGULIEREND		
	OHNE AVR	MIT AVR
Kontinuierliche Leistung	7 kVA	
Leistung Stand-by	7.7 kVA	
Dreiphasenspannung	400 Vac	
Frequenz	50 Hz	
Cos φ	0.8	
A.V.R.-Modell	/	HVR10
Präzision Spannungsregelung	$\pm 4 \%$	$\pm 1 \%$
Unterstützter Kurzschlussstrom	3 In	
Cdt Übergang (100% der Ladung)	< 15 %	
Ansprechzeit	/	
Leistung bei 100% der Ladung	80.5% (400V - Cos φ 0.8)	82.5% (400V - Cos φ 0.8)
Isolierung	Klasse H	
Anschluss - Endgeräte	Serie - N°6	
Elektromagnetische Verträglichkeit (Funkentstörung)	EN55011	
Harmonische Verzerrung - THD	< 4 %	
Telefonische Interferenz - THF	/	

REAKTANZEN (7 KVA - 400 V) REAKTANZEN AVR (7 KVA - 400 V)	OHNE AVR	MIT AVR
Synchron längs - X _d	270 %	222 %
Transient längs- X' _d	20 %	15 %
Subtransient längs - X'' _d	6.5 %	4.7 %
Synchron quer - X _d	150 %	128 %
Subtransient quer - X'' _q	/	/
Umgekehrte Reihenfolge - X ₂	/	/
Nullsequenz - X ₀	/	/
ZEITKONSTANTEN		
Vorübergehend - T' _d	33 ms	33 ms
Subtransient - T'' _d	5.5 ms	6 ms
Leer - T' _{do}	450ms	500 ms
Monodirektional - T _a / Armaturen - T _a	/	/
Kurzschlussverhältnis K _{cc}	0.60	0.72
Schutzart IP	IP 23	
Kühlluftstrom	0.062/ m ³ /sec	0.060/ m ³ /sec
Kupplung Lager	Direkt J609b - N°1	

ALLGEMEINE DATEN

Tankinhalt	20 lt.
Laufzeit (75% der PRP)	20 h
Starterbatterie	12 Vdc -18Ah (AE)
Schutzart IP	IP 23

Schallpegelwert L _{wa} (druck L _{pA})	99 dB(A) (74 dB(A) @ 7m)
Leistungsklasse	G2

BEDIENFELD

- Motor Start- und Abschaltschlüssel (AE)
- Stoppkontrollleuchte niedriger Öldruck (AE)
- Alarmkontrollleuchte Batterieladestand (AE)
- Loka-I /Fernstart Umschalter (AE)
- EAS-Anschluss (AE)
- Multifunktions-Digitalgerät Voltmeter - Frequenzmessgerät - Gesamtbetriebsstundenzähler - Teilbetriebsstundenzähler
- Kraftstoffstand
- Kraftstoffventil
- Sicherungs-Automat
- Ausgangssteckdosen: 1x 400V 16A 3P+N+T CEE
1x 230V 16A 2P+T CEE
1x 230V 16A 2P+T Schuko
- Erdungsanschluss (PE)



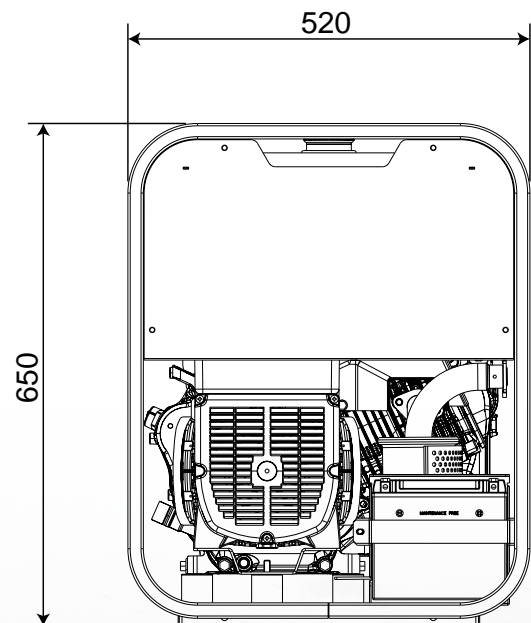
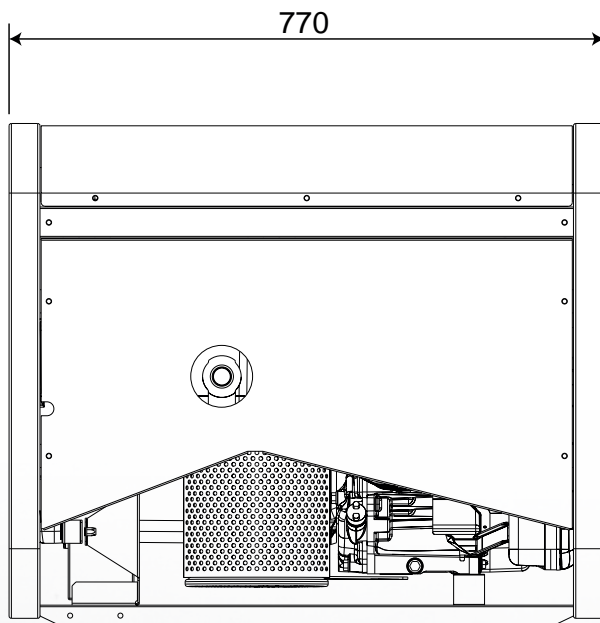
GEWICHT - ABMESSUNGEN UND ZUBEHÖR

GE S-6500 YDT


TROCKENGEWICHT DER MASCHINE:

- 127 Kg (AA)
- 131 Kg (AVR AA)
- 137 Kg (AE)
- 141 Kg (AVR AE)

Das abgebildete Stromaggregat kann optionales Zubehör enthalten.


DIMENSIONSZEICHNUNG

ZUBEHÖR AUF WUNSCH

- Notstromautomatik EAS 15 - 806 (AE)
- Fernregler TCM6 (AE)
- Erdungs
- Wagen zur Bewegung CM8

MODELLE AUF ANFRAGE

- AVR-Version
- Version Elektro-Start

ZUBEHÖR BEI AUFTRAG ANFRAGEN

- FI-Schutz Schalter
- Isolationsüberwachung

ALLGEMEINE INFORMATIONEN

KONFORMITÄT STROMERZEUGUNGSAGGREGATE MIT EG-RICHTLINIEN UND NORMEN
 2006/42/EG (Maschinenrichtlinie)
 2006/95/CE (Niederspannungsrichtlinie)
 2004/108/EG (Richtlinie über elektromagnetische Verträglichkeit)
 2000/14/EG (Richtlinie Akustische Emission für Maschinen zur Verwendung im Freien)
 ISO 8528 (Stromerzeugungsaggregate mit Hubkolben-Verbrennungsmotoren)



ISO 9001:2015 - Cert. 0192

GARANTIE

Alle Geräte sind durch die Herstellergarantie abgedeckt.

Keine Veränderung vornehmen ohne vorherige Genehmigung. Für verschiedene Anfragen und weitere Informationen wenden Sie sich bitte an unsere Servicestellen.

© MOSA GmbH, Kesselbodenstr. 13a, D - 85391 Allershausen, Tel. +49-(0)8166-99 825-0, Fax +49-(0)8166-99 825-55 E-mail: peter.achatz@mosa.de Web site: www.mosa.it

