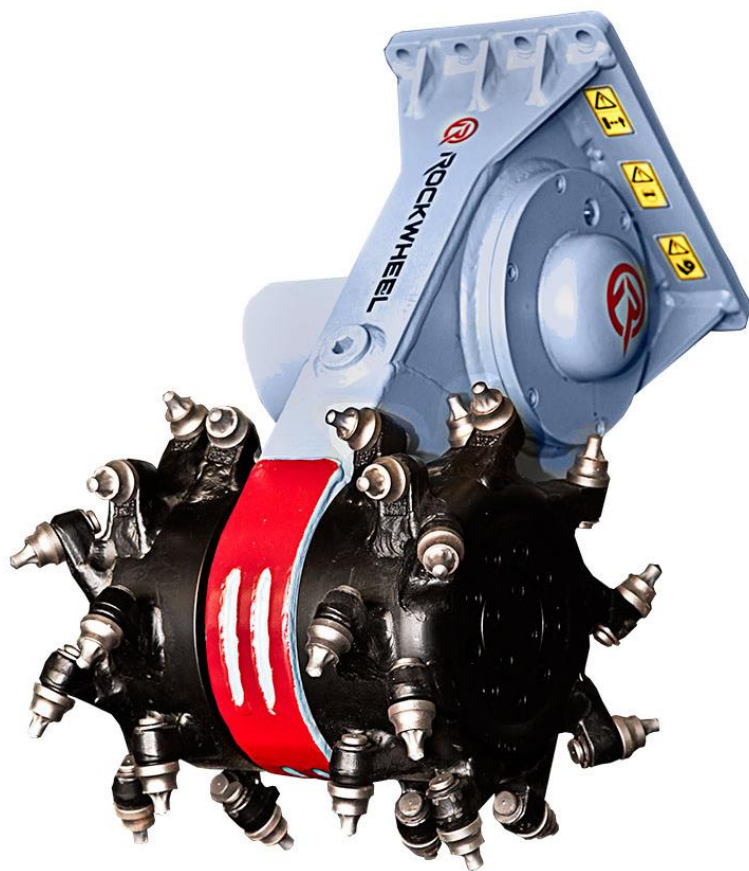
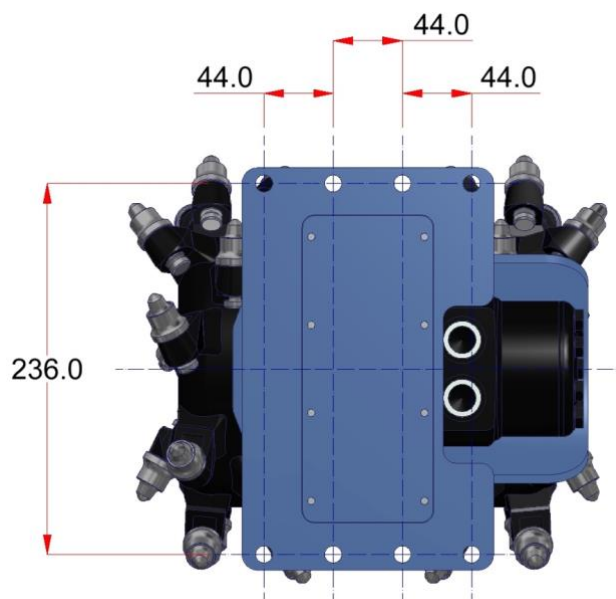
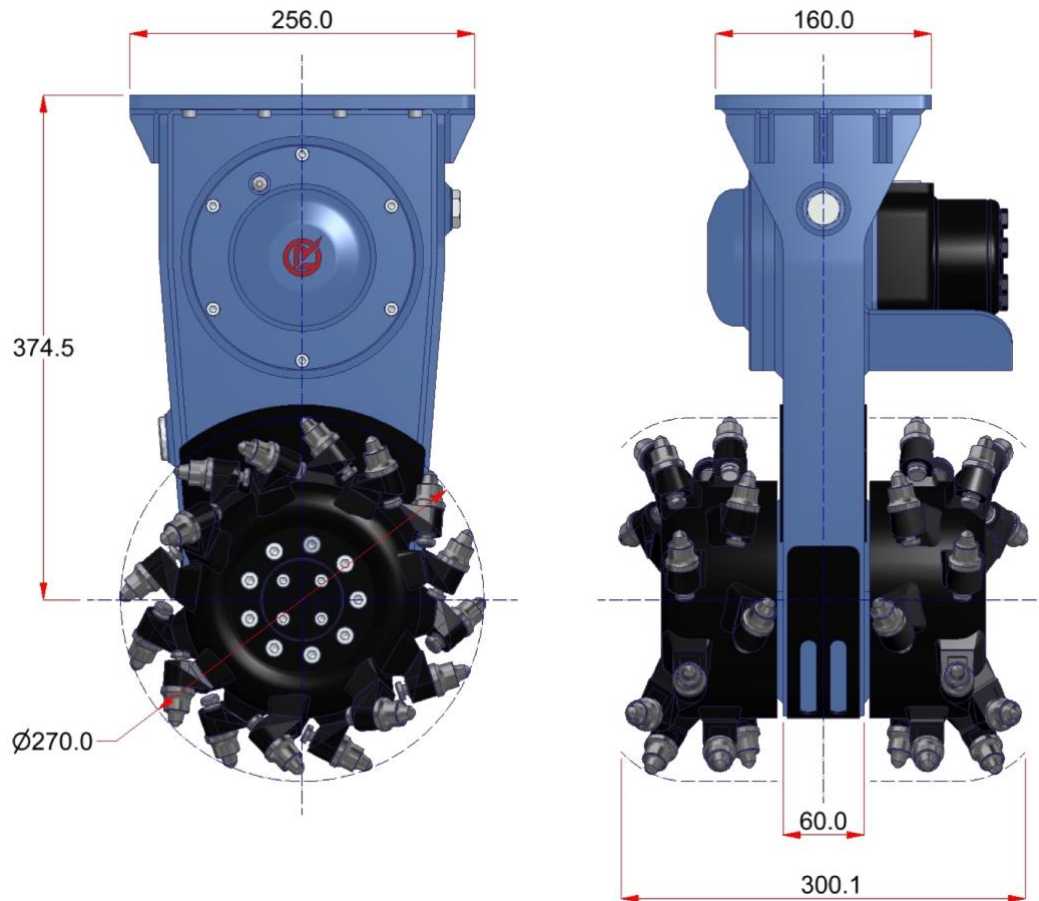


## TECHNISCHES DATENBLATT ROCKWHEEL C2

Die hydraulische Anbaufräse Rockwheel C2 wird mit Lösetrommeln ausgestattet.

Hydraulikleistung	9,5 kW
Maximale Ölmenge	60,0 l/min
Optimale Ölmenge	30,0 l/min
Maximaler Druck	225 bar
Drehmoment Fräse	1.095 Nm @ 225 bar
Drehmoment Meissel	8,11 kN @ 225 bar
Trommel Geschwindigkeit	98,0 rpm @ 30 l/min
Meissel Geschwindigkeit	1,4 m/s @ 30 l/min
Betriebsgewicht	66 kg
Baggergröße	0,7 - 2,5 t
Anzahl Meissel	46 [14,0 mm Shank]





Rockwheel Fräsen wurden design und patentiert von Webster Technologies Ltd., UK.