



Bobcat®

KOMPAKTBAGGER
E17 E19 E20



EXPERIENCE
SMOOTH POWER & OPTIMUM COMFORT

One Tough Animal™

EINE NEUE GENERATION...

... der 1 bis 2-t-Modelle von Bobcat mit herkömmlichem Schwenkheck (E17-E19) – zusammen mit dem brandneuen 2-t-Modell E20 mit Zero House Swing (kein Hecküberhang) – bieten überragende Leistung, Fahrerkomfort, Sicherheit und viele Funktionsmerkmale.

E20 – Zero House Swing (ZHS)

Für Anwender, die kompakte Modelle suchen, dabei aber keinerlei Abstriche in puncto Komfort oder Leistung machen wollen.

- Betriebsgewicht 2019 kg mit Kabine
- Grabtiefe: 2385 / 2565 mm
- Gesamtbreite: 1360 mm, einfahrbar auf 980 mm
- Zusätzliches Gegengewicht sorgt für unschlagbare Standfestigkeit
- Kabine und Schutzdach auswählbar
- Komfortpaket (optional)
 - Joystick-gesteuerte Auslegerschwenkung und Zusatzhydraulik für mehr Komfort und größere Präzision mit wählbaren Zusatzmodi
 - Fahrmotor mit Schaltautomatik für bessere Traktion und Manövrierbarkeit
 - Deluxe-Sitz
- 2. Zusatzhydraulikleitung (optional)
- Hydraulikklammer (optional)



E20 – DAS UNERWARTETE WIRD WAHR!

- ✓ Kein Hecküberhang durch das Zero House Swing-Konzept (auch mit Kabine)
- ✓ Branchenweit beste Standfestigkeit bei konventionellen Maschinen
- ✓ Geräumiger und komfortabler Fahrerbereich
- ✓ Leicht erreichbare Zugangspunkte für Routinewartungs- und Instandhaltungsarbeiten

Schlüsselmerkmale:

- Robuster und zuverlässiger Bagger
- Hervorragende Leistungsdaten sowohl bei Schnelligkeit und Effizienz
- Feinfühligster Betrieb für präzises Arbeiten
- Unübertroffener Arbeitsbereich
- Branchenweit beste Standfestigkeit und Sicht
- Beispielloser Fahrerkomfort und einfacher Ein-/Ausstieg
- Moderne elektronische Steuerfunktionen mit neuer Instrumententafel
- Integrierte Verzurrpunkte am Oberwagen

Die Bagger lassen sich je nach Kundenbedarf mit folgenden Optionen aufrüsten:

- Langer Löffelstiel für überragende Grabtiefe und Reichweite
- Langer Schild für besonders hohe Standfestigkeit und einfaches Planieren
- Schlüssellose Zündung
- Bewegungsalarm
- Verschiedene Sitzausführungen, alle mit Automatikgurt
- Kabinenbeleuchtung und Radio mit MP3-Player
- Zertifiziertes Objekthandhabungspaket
- Zusatzhydraulik-Erweiterungsleitungen am Löffelstiel
- Klac- und Lehnhof-Kupplungssysteme

E19 – Herkömmlicher Hecküberhang

Für erfahrene Fahrer mit Schwerpunkt auf Leistung und Widerstandsfähigkeit.

- Betriebsgewicht 1885 kg mit Kabine
- Grabtiefe: 2385 / 2565 mm
- Gesamtbreite: 1360 mm, einfahrbar auf 980 mm
- Kabine und Schutzdach wählbar
- Zusätzliches Gegengewicht für ausgezeichnete Standfestigkeit (optional)
- Komfortpaket (optional)
 - Joystick-gesteuerte Auslegerschwenkung und Zusatzhydraulik für mehr Komfort und größere Präzision mit wählbaren Zusatzmodi
 - Fahrmotor mit Schaltautomatik für bessere Traktion und Manövrierbarkeit
 - Deluxe-Sitz
- 2. Zusatzhydraulikleitung (optional)
- Hydraulikklammer (optional)



E17 – Herkömmlicher Hecküberhang

Dieses 1,5-t-Einstiegsmodell lässt sich leicht transportieren und bietet viele der Leistungsmerkmale des E19.

- Betriebsgewicht 1711 kg mit Schutzdach
- Grabtiefe: 2249 mm
- Gesamtbreite: 1360 mm, einfahrbar auf 980 mm
- Kabine und Schutzdach wählbar
- 2. Fahrstufe (optional)

KOMFORT, RUNDUMSICHT UND SICHERHEIT

Die Kabinen der Modelle E17, E19 und E20 machen für den Fahrer keinerlei Kompromisse und bieten in Verbindung mit hervorragender Sicht den bestmöglichen Fahrkomfort sowie höchste Sicherheit.

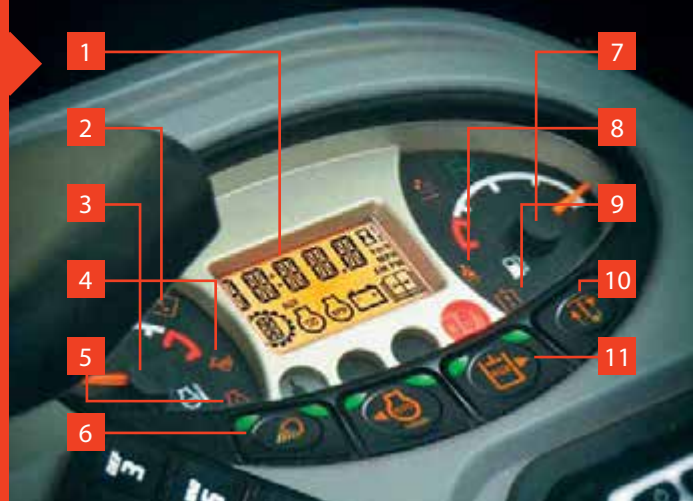


Premium-Ausstattungen gewährleisten erstklassigen Komfort bei jedem Einsatz:

- Die in dieser Klasse einzigartige Joystick-Steuerung von Auslegerschwenkung und Zusatzhydraulik mit drei einstellbaren Zusatzmodi für beliebige Anbaugeräte
- Kabinenheizung mit umfassenden Einstellungsmöglichkeiten
- Verschiedene Sitzausführungen für optimalen Fahrerkomfort
- Neue Bedienkonsole mit Übersicht über alle Parameter (automatische Motorabschaltung, automatisches Ausschalten der Kabinenbeleuchtung, akustische Alarmsignale im Störfall)
- Bedienerfreundliche Frontscheibe mit leichtem, stabilem Rahmen und Gasdruckfederunterstützung
- Schlüssellose Zündung für optimale Sicherheit
- Batterie Hauptschalter als Diebstahlschutz bei längerer Abstelldauer
- Automatische Schwenkbremse für sicheres Parken und Transportieren

Display:

- | | |
|---|---|
| 1. Motorlaufzeit, Arbeitsstunden, Service-Codes, Spannung, Wartungsuhr, Zeitdauer für automatisches Glühkerzenvorheizen, Drehzahl | 5. Motorwarnleuchte |
| 2. Allgemeine Warnung | 6. Beleuchtung |
| 3. Motorkühlmitteltemperatur | 7. Tankanzeige und Alarm |
| 4. Zwei Fahrstufen | 8. Sicherheitsgurt |
| | 9. Hydraulikwarnleuchte |
| | 10. Info-Taste – Menü anzeigen |
| | 11. Zusatzhydraulik-Taste -Steuerung der Zusatzhydraulik mittels Rändelrad (optional) |



Bei der Entwicklung dieser Maschinen stand der Fahrerkomfort im Mittelpunkt – damit gibt es eine optimale Ergonomie für Fahrer aller Größen. Die neue Kabine verfügt über große Fenster und schmale Säulen und gewährleistet so eine maximale Rundumsicht.



Stets bequemes Arbeiten auch über längere Zeiträume

- Große, geräumige Kabine
- Viel Fußraum dank des flachen, reinigungsfreundlichen Bodens
- Einfacher Zugang zur Kabine
- Ergonomische Pedale und gut erreichbare Bedienelemente
- Leicht herausnehmbare Bodenplatten
- Staufach
- Getränkehalter



AUSGEZEICHNETE LEISTUNG UND KOMPAKTHEIT

Die einzigartigen Bobcat-Hydrauliksysteme der Baggermodelle E17, E19 und E20 nutzen die Motorleistung optimal. Kurze Taktzeiten sorgen in Verbindung mit der leichtgängigen Kontrolle über die klassenbesten Ausbrechkräfte für maximale Produktivität. Dank der in diesem Segment einzigartigen Ausleger- und Zylinderdämpfung konnte die Feinfühligkeit der Maschine erneut verbessert werden.



Das Zero House Swing-Konzept (ZHS, Bagger ohne Hecküberhang) ist eine Weiterentwicklung der Zero Tail Swing-Funktionalität (ZTS, Bagger in Kurzheckbauweise). Es schützt die Ecken des Oberwagenvorderteils besser, weil diese sich innerhalb des Schwenkkreises drehen. Die ZHS-Funktionalität sorgt bei Arbeiten in der Nähe eines Objektes für 320° freie Drehung.

Dank des einfahrbaren Unterwagens (Serienausrüstung bei allen drei Modellen) können Sie Gebäude durch vorhandene Türen befahren. Die seitlich versetzbare Arbeitsausrüstung ermöglicht eine hervorragende Sicht bei der Arbeit. Neue montagefreundliche und langlebige Schildverlängerungen. Der links montierte Auslegerschwenkzylinder minimiert das Risiko einer Beschädigung von Objekten im Arbeitsumfeld.



Mehr heben, höher heben

Die überragende Ausschütthöhe erleichtert das Beladen von Lkw, während die große Reichweite am Boden dafür sorgt, dass die Maschine beim Graben nicht so oft umgesetzt werden muss.

Mit ihrer höheren Standfestigkeit und Hubkraft sowie der klassenbesten proportionalen Zusatzhydraulik bieten die Modelle E17, E19 und E20 maximale Vielseitigkeit beim Einsatz unterschiedlichster Anbaugeräte.



Einfach zu transportieren

Alle drei Modelle passen problemlos auf einen herkömmlichen Anhänger. Bessere Transportierbarkeit dank neu integrierter Verzurrpunkte am Oberwagen.



Zwei Planierschildoptionen:

- 1) Standardlänge für Kunden, die Arbeiten auf beengtem Raum mit einer Kompaktmaschine erledigen müssen;
- 2) Langer Planierschild für Kunden, die bessere Planierbarkeit und höhere Standfestigkeit wünschen. Alle Schilde bieten hervorragende Abgangswinkel und besitzen höhere Profile, was für eine bessere Planierleistung sorgt.

QUALITÄT – ZUVERLÄSSIGKEIT – LANGLEBIGKEIT

Hochwertige Werkstoffe, erprobtes Design

Der Einsatz besonders widerstandsfähiger Werkstoffe macht die Bobcat-Modelle E17, E19 und E20 strapazierfähig und robust. Die Konstruktionsmerkmale werden unter extremen Bedingungen getestet – und die Heckklappe aus schwerem Stahl sorgt für zusätzliche Widerstandsfähigkeit und Sicherheit bei der Arbeit.



Zuverlässigkeit bei allen Funktionen:

- Heckklappe geschützt durch Gussgegengewicht
- Zu öffnende oder verschraubte Metallschutzabdeckungen
- 2-teilige Schildzylinderschläuche
- Leckageschutz durch werkzeuglose Hydraulikschlauchtechnologie
- Bewährte Ausleger- und Löffelstielkonstruktion
- Oben angebrachter Auslegerzylinder
- Großzügig dimensionierte Zylinder für Langlebigkeit
- Neues Verfahren für Lackierung und Oberflächenbehandlung
- Verstärkter ausfahrbarer Unterwagen für maximale Steifigkeit

WARTUNG UND SERVICE

Die Zugangspunkte für Routinewartungs- und Instandhaltungsarbeiten sind leicht und schnell erreichbar.



Nebeneinander angeordnete Kühler erleichtern die Reinigung. Fehlercodes werden auf der Bedienkonsole und dem angeschlossenen Service-Tool angezeigt und erleichtern so die Diagnose. Die Heckklappe des E20 sorgt für einen hervorragenden Zugang zu allen Wartungs- und Instandhaltungspunkten.



E17 E19 – TECHNISCHE DATEN

E17
E19
GEWICHT

Betriebsgewicht mit Schutzdach	1711 kg	1781 kg
Betriebsgewicht mit Kabine	1807 kg	1885 kg
Zusätzliches Gewicht mit internem Gegengewicht	-	50 kg
Bodenbelastung	29,4 kPa	32,4 kPa

MOTOR

Fabrikat / Modell	Kubota / D722-E2B-BCZ-7	Kubota / D722-E2B-BCZ-7
Kraftstoff / Kühlung	Diesel / Wasser	Diesel / Wasser
Anzahl der Zylinder	3	3
Hubraum	0,7 l	0,7 l
Höchstleistung netto (ISO 9249)	9,9 kW	9,9 kW
Maximales Drehmoment netto (ISO 9249)	42,3 Nm	42,3 Nm

LEISTUNG

Grabkraft, Standard-Löffelstiel (ISO 6015)	9108 N	10371 N
Grabkraft, langer Löffelstiel (ISO 6015)	-	9279 N
Grabkraft, Löffel (ISO 6015)	16177 N	20835 N
Zugkraft	14334 N	19380 N
Fahrgeschwindigkeit, niedrige Fahrstufe	2 km/h	2,5 km/h
Fahrgeschwindigkeit, hohe Fahrstufe	3,2 km/h	4 km/h

HYDRAULIKSYSTEM

Pumpentyp	Dreistufige Zahnradpumpe	Doppelkolbenpumpe mit Zahnradpumpe
Pumpenförderstrom	32,5 l/min	41,3 l/min
Förderstrom Pumpe 1 bei 2500 U/min	10 l/min	11,3 l/min
Förderstrom Pumpen 2 und 3 bei 2500 U/min	11,3 l/min	15 l/min
Zusatzhydraulik-Ölfluss	32,5 l/min	30 l/min
Zusatzhydraulikablass	227 bar	180 bar

SCHWENKWERK

Auslegerschwenkung, links	80°	80°
Auslegerschwenkung, rechts	60°	60°
Schwenkgeschwindigkeit	8,7 U/min	8,4 U/min

FLÜSSIGKEITSMENGEN

Kühlung	3,3 l	3,3 l
Motorschmierng plus Ölfilter	3,3 l	3,3 l
Kraftstofftank	19 l	19 l
Hydrauliksystem	17 l	19 l

EMISSIONSWERTE

Schallpegel LpA (EU-Richtlinie 2006/42/EG)	79 dB(A)	79 dB(A)
Geräuschpegel LwA (EU-Richtlinie 2000/14/EG)	93 dB(A)	93 dB(A)
Körpervibration (ISO 2631-1)	0,74 ms ⁻²	0,74 ms ⁻²
Hand-/Arm vibration (ISO 5349-1)	1,42 ms ⁻²	1,42 ms ⁻²
Hand-/Arm vibration (ISO 5349-1) Unsicherheit	0,37 ms ⁻²	0,37 ms ⁻²

STANDARDMERKMALE

TOPS/ROPS-Schutzdach	Hydraulik- und Fahrsteuerungssperre
Hydraulische Raupenbreitenverstellung von 1360 mm auf 980 mm	Automatik-Sicherheitsgurt
Freiliegendes Gegengewicht mit 4-mm-Heckklappe aus Stahl	Zwei Fahrstufen (E19)
980-mm-Planierschild mit zwei 190-mm-Schildverbreiterungen	Vier Verzurrpunkte am Oberwagen
230-mm-Gummiraupen	Motorabschaltung
Doppelt wirkende Zusatzhydraulik	Warnton bei vollem Kraftstofftank
Zusatzhydraulik-Schnellkupplungen (E19)	Arbeitsscheinwerfer
Steuerkonsolensperren	Batteriehaupschalter
Hupe	Staufach
Hydraulik-Joystick-Bedienung	Getränkehalter
Einklappbare, ergonomische Pedale	Garantie 12 Monate oder 2000 Betriebsstd. (was zuerst eintritt)

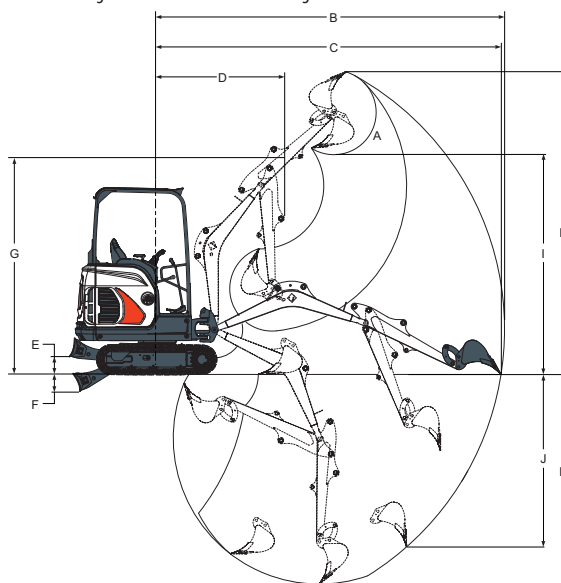
* (1) Umkippschutz (TOPS) – erfüllt Anforderungen nach ISO 12117. (2) Überrollschutz (ROPS) – erfüllt Anforderungen nach ISO 3471. (3) Schutz gegen herabfallende Gegenstände (FOPS) – erfüllt Anforderungen nach ISO 3449.

SONDERAUSRÜSTUNG

TOPS/ROPS-Kabine mit Heizung	Schlüsselloser Start
AM/FM MP3-Stereoradio	Fahrbewegungsalarm
Beleuchtungssatz für Kabine/Schutzdach	Zwei Fahrstufen (E17)
Langer Löffelstiel mit Hydraulikkammer-Vorinstallation (E19)	Deluxe-Federsitz mit Textilbezug (Kabinenversion, E17)
Langer Planierschild	2. Zusatzhydraulik (E19)
Zusätzliches internes Gegengewicht (E19)	Zusatzhydraulikleitung am Löffelstiel
Komfortpaket (E19)	Zusatzhydraulik-Schnellkupplungen (E17)
- Fingertipp-Zusatz- und Schwenkhydrauliksteuerung mit wählbarem Zusatzhydraulikfluss	Hydraulikkammer (E19)
- Fahrtrieb mit Schaltautomatik	Klacc- und Lehnhof-Kupplungssysteme
- Deluxe-Sitz mit hohem Rückenpolster (Schutzdachversion)	Auslegerlast-Halteventil
- Deluxe-Federsitz mit Textilbezug (Kabinenversion)	Zertifizierte Objekthandhabung

ARBEITSBEREICH

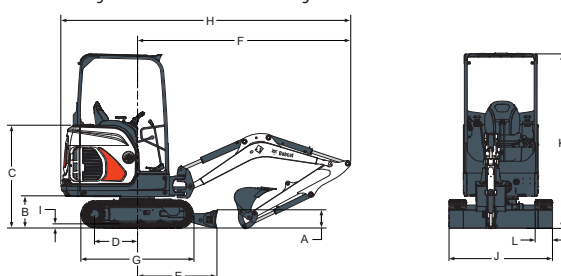
Standard-/langer Löffelstiel* – Standard-/langer Planierschild**



	E17	E19		E17	E19
A	196°	196°	F**	254 mm	254 mm
B	3919 mm	4084 mm	G	2405 mm	2564 mm
B*	-	4257 mm	H	3371 mm	3573 mm
C	3871 mm	4039 mm	H*	-	3701 mm
C*	-	4214 mm	I	2370 mm	2566 mm
A	1526 mm	1542 mm	I*	-	2693 mm
D*	-	1561 mm	J	1810 mm	1948 mm
E	220 mm	220 mm	J*	-	2115 mm
E**	300 mm	300 mm	K	2249 mm	2385 mm
F	204 mm	204 mm	K*	-	2565 mm

ABMESSUNGEN

Standard-/langer Löffelstiel* – Standard-/langer Planierschild**



	E17	E19		E17	E19
A	235 mm	235 mm	I	25 mm	25 mm
B	419 mm	419 mm	J	1360 mm > 980 mm	
C	1340 mm	1340 mm	K	2299 mm	2299 mm
A	1114 mm	1114 mm	L	230 mm	230 mm
E	1045 mm	1045 mm	M	433 mm	433 mm
E**	1252 mm	1252 mm	N	589 mm	589 mm
F	2666 mm	2832 mm	O	1128 mm	1154 mm
F*	-	2812 mm	B	1009 mm	1009 mm
G	1476 mm	1476 mm	Q	1801 mm	1801 mm
H	3665 mm	3831 mm	R	1645 mm	1645 mm
H*	-	3812 mm			

E20

GEWICHT

Betriebsgewicht mit Schutzdach	1930 kg
Betriebsgewicht mit Kabine	2019 kg
Bodenbelastung	31,1 kPa

MOTOR

Fabrikat / Modell	Kubota / D722-E2B-BCZ-7
Kraftstoff / Kühlung	Diesel / Wasser
Anzahl der Zylinder	3
Hubraum	0,7 l
Höchstleistung netto (ISO 9249)	9,9 kW
Maximales Drehmoment netto (ISO 9249)	42,3 Nm

LEISTUNG

Grabkraft, Standard-Löffelstiel (ISO 6015)	10371 N
Grabkraft, langer Löffelstiel (ISO 6015)	9279 N
Grabkraft, Löffel (ISO 6015)	20835 N
Zugkraft	19302 N
Fahrgeschwindigkeit, niedrige Fahrstufe	2,5 km/h
Fahrgeschwindigkeit, hohe Fahrstufe	4 km/h

HYDRAULIKSYSTEM

Pumpentyp	Doppelkolbenpumpe mit Zahnradpumpe
Pumpenförderstrom	41,3 l/min
Förderstrom Pumpe 1 bei 2500 U/min	11,3 l/min
Förderstrom Pumpen 2 und 3 bei 2500 U/min	15 l/min
Zusatzhydraulik-Ölfluss	30 l/min
Zusatzhydraulikablass	180 bar

SCHWENKWERK

Auslegerschwenkung, links	80 °
Auslegerschwenkung, rechts	60 °
Schwenkgeschwindigkeit	8,4 U/min

FLÜSSIGKEITSMENGEN

Kühlung	3,3 l
Motorschmierng plus Ölfilter	3,3 l
Kraftstofftank	19 l
Hydrauliksystem	19 l

EMISSIONSWERTE

Schallpegel LpA (EU-Richtlinie 2006/42/EG)	82 dB(A)
Geräuschpegel LwA (EU-Richtlinie 2000/14/EG)	93 dB(A)
Körpervibration (ISO 2631-1)	0,73 ms ⁻²
Hand-/Armvibration (ISO 5349-1)	1,57 ms ⁻²
Hand-/Armvibration (ISO 5349-1) Unsicherheit	0,37 ms ⁻²

STANDARDMERKMALE

TOPS/ROPS/FOPS-Schutzdach	Automatik-Sicherheitsgurt
Hydraulische Raupenbreitenverstellung von 1360 mm auf 980 mm	Zwei Fahrstufen
Schweres Gegengewicht	Vier Verzurrpunkte am Oberwagen
980-mm-Planierschild mit zwei 190-mm-Schildverbreiterungen	Motorabschaltung
230-mm-Gummiraupen	Warnton bei vollem Kraftstofftank
Doppelt wirkende Zusatzhydraulik mit Schnellkupplungen	Arbeitsscheinwerfer
Steuerkonsolensperren	Batterie Hauptschalter
Hupe	Getränkehalter
Hydraulik-Joystick-Bedienung	GARANTIE 12 Monate oder 2000 Betriebsstunden (was zuerst eintritt)
Hydraulik- und Fahrsteuerungssperre	
Einklappbare, ergonomische Pedale	

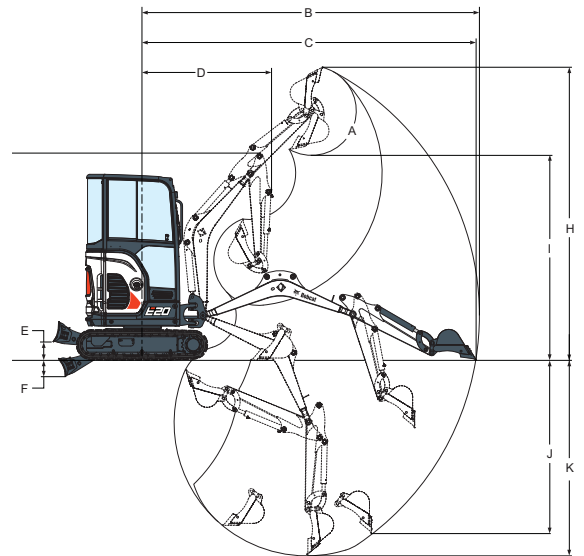
* (1) Umkippschutz (TOPS) – erfüllt Anforderungen nach ISO 12117. (2) Überrollschutz (ROPS) – erfüllt Anforderungen nach ISO 3471. (3) Schutz gegen herabfallende Gegenstände (FOPS) – erfüllt Anforderungen nach ISO 3449.

SONDERAUSRÜSTUNG

TOPS/ROPS-Kabine mit Heizung	Schlüsselloser Start
AM/FM MP3-Stereoradio	Fahrbewegungsalarm
Beleuchtungssatz für Kabine/Schutzdach	2. Zusatzhydraulik
Langer Löffelstiel mit Hydraulikkammer-Vorinstallation	Zusatzhydraulikleitung am Löffelstiel
Langer Planierschild	Hydraulikkammer
Komfortpaket	Klac- und Lehnhof-Kupplungssysteme
- Fingertipp-Zusatz- und Schwenkhydrauliksteuerung mit wählbarem Zusatzhydraulikfluss	Auslegerlast-Halteventil
- Fahrantrieb mit Schaltautomatik	Zertifizierte Objekthandhabung
- Deluxe-Sitz mit hohem Rückenpolster (Schutzdachversion)	
- Deluxe-Federsitz mit Textilbezug (Kabinenversion)	

ARBEITSBEREICH

Standard-/langer Löffelstiel* – Standard-/langer Planierschild**

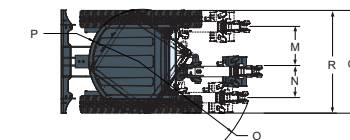
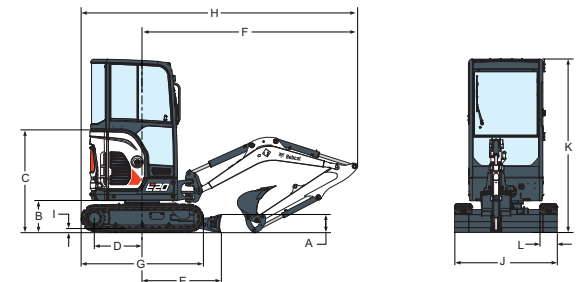


	E20
A	196 °
B	4134 mm
B*	4307 mm
C	4089 mm
C*	4264 mm
A	1592 mm
D*	1611 mm
E	220 mm
E**	300 mm
F	204 mm

	E20
F**	254 mm
G	2564 mm
H	3573 mm
H*	3701 mm
I	2566 mm
I*	2693 mm
J	1948 mm
J*	2115 mm
K	2385 mm
K*	2565 mm

ABMESSUNGEN

Standard-/langer Löffelstiel* – Standard-/langer Planierschild**



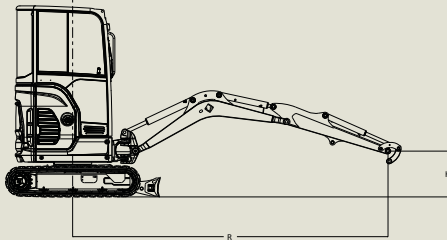
	E20
A	235 mm
B	419 mm
C	1138 mm
A	1258 mm
E	1045 mm
E**	1252 mm
F	2882 mm
F*	2862 mm
G	1620 mm
H	3688 mm
H*	3669 mm

	E20
I	25 mm
J	1360 mm > 980 mm
K	2299 mm
L	230 mm
M	433 mm
N	589 mm
O	1154 mm
B	1009 mm
Q	1801 mm
R	1645 mm

E17 E19 E20 – HUBKRÄFTE

Alle drei Modelle können schwere Gegenstände problemlos aufnehmen und ablegen.

Die Stabilität des E20 ist mit der Standfestigkeit branchenführender herkömmlicher Maschinen auf dem Markt vergleichbar. Mit Hilfe optionaler interner Gegengewichte erreicht der E19 eine in seiner Klasse führende Stabilität. Darüber hinaus sind diese Maschinen optional jetzt mit einer zertifizierten Objekthandhabungsvorrichtung erhältlich, bestehend aus: Lasthalteventilen für Ausleger und Löffelstiel, Einhakvorrichtung und Überlastwarnvorrichtung.



NENNHUBKRAFT – ÜBER PLANIERSCHILD PLANIERSCHILD ABGesenKT			NENNHUBKRAFT – ÜBER PLANIERSCHILD PLANIERSCHILD ANGEHOBEN			NENNHUBKRAFT – ÜBER DIE SEITE PLANIERSCHILD ANGEHOBEN			NENNHUBKRAFT – ÜBER DIE SEITE PLANIERSCHILD ANGEHOBEN – EINGEFahren			
HUBPUNKT- HÖHE [H]	HUBRADIUS [R]		HUBKRAFT bei max. Radius [R]	HUBRADIUS [R]		HUBKRAFT bei max. Radius [R]	HUBRADIUS [R]		HUBKRAFT bei max. Radius [R]	HUBRADIUS [R]		HUBKRAFT bei max. Radius [R]
	2000 mm	3000 mm		2000 mm	3000 mm		2000 mm	3000 mm		2000 mm	3000 mm	
2000 mm			*336 kg bei 2960 mm			258 kg bei 2960 mm			305 kg bei 2960 mm			180 kg bei 2960 mm
1000 mm	*448 kg	*352 kg	*331 kg bei 3338 mm	*448 kg	246 kg	210 kg bei 3338 mm	*448 kg	289 kg	246 kg bei 3338 mm	313 kg	170 kg	143 kg bei 3338 mm
Boden	*693 kg	*373 kg	*305 kg bei 3310 mm	409 kg	236 kg	206 kg bei 3310 mm	485 kg	276 kg	241 kg bei 3310 mm	276 kg	161 kg	136 kg bei 3310 mm
-1000 mm	*566 kg		*309 kg bei 2875 mm	416 kg		247 kg bei 2875 mm	485 kg		287 kg bei 2875 mm	270 kg		168 kg bei 2875 mm

E19 – NENNHUBKRAFT (Schutzdach, Standard-Löffelstiel, langer Schild)												
HUBPUNKT- HÖHE [H]	HUBRADIUS [R]		HUBKRAFT bei max. Radius [R]	HUBRADIUS [R]		HUBKRAFT bei max. Radius [R]	HUBRADIUS [R]		HUBKRAFT bei max. Radius [R]	HUBRADIUS [R]		HUBKRAFT bei max. Radius [R]
	2000 mm	3000 mm		2000 mm	3000 mm		2000 mm	3000 mm		2000 mm	3000 mm	
2000 mm		*394 kg	*422 kg bei 3175 mm		277 kg	244 kg bei 3175 mm		309 kg	293 kg bei 3175 mm		191 kg	183 kg bei 3175 mm
1000 mm	*660 kg	*459 kg	*402 kg bei 3533 mm	487 kg	261 kg	198 kg bei 3533 mm	543 kg	312 kg	237 kg bei 3533 mm	325 kg	193 kg	142 kg bei 3533 mm
Boden	*896 kg	*497 kg	*380 kg bei 3515 mm	439 kg	244 kg	193 kg bei 3515 mm	504 kg	294 kg	232 kg bei 3515 mm	290 kg	177 kg	137 kg bei 3515 mm
-1000 mm	*739 kg	*409 kg	*368 kg bei 3112 mm	401 kg	235 kg	222 kg bei 3112 mm	478 kg	272 kg	270 kg bei 3112 mm	266 kg	156 kg	159 kg bei 3112 mm

E19 – NENNHUBKRAFT (Kabine, langer Löffelstiel, langer Schild, zusätzl. Gegengewicht)												
HUBPUNKT- HÖHE [H]	HUBRADIUS [R]		HUBKRAFT bei max. Radius [R]	HUBRADIUS [R]		HUBKRAFT bei max. Radius [R]	HUBRADIUS [R]		HUBKRAFT bei max. Radius [R]	HUBRADIUS [R]		HUBKRAFT bei max. Radius [R]
	2000 mm	3000 mm		2000 mm	3000 mm		2000 mm	3000 mm		2000 mm	3000 mm	
2000 mm		*340 kg	*380 kg bei 3372 mm		*340 kg	260 kg bei 3372 mm		*340 kg	306 kg bei 3372 mm		228 kg	188 kg bei 3372 mm
1000 mm	*496 kg	*412 kg	*372 kg bei 3708 mm	*496 kg	294 kg	217 kg bei 3708 mm	*496 kg	346 kg	254 kg bei 3708 mm	390 kg	219 kg	156 kg bei 3708 mm
Boden	*854 kg	*465 kg	*364 kg bei 3691 mm	495 kg	279 kg	212 kg bei 3691 mm	560 kg	329 kg	248 kg bei 3691 mm	341 kg	204 kg	154 kg bei 3691 mm
-1000 mm	*735 kg	*405 kg	*351 kg bei 3315 mm	464 kg	273 kg	240 kg bei 3315 mm	541 kg	310 kg	285 kg bei 3315 mm	342 kg	196 kg	176 kg bei 3315 mm

E20 – NENNHUBKRAFT (Schutzdach, Standard-Löffelstiel, langer Schild)												
HUBPUNKT- HÖHE [H]	HUBRADIUS [R]		HUBKRAFT bei max. Radius [R]	HUBRADIUS [R]		HUBKRAFT bei max. Radius [R]	HUBRADIUS [R]		HUBKRAFT bei max. Radius [R]	HUBRADIUS [R]		HUBKRAFT bei max. Radius [R]
	2000 mm	3000 mm		2000 mm	3000 mm		2000 mm	3000 mm		2000 mm	3000 mm	
2000 mm		*403 kg	*422 kg bei 3225 mm		311 kg	227 kg bei 3225 mm		305 kg	270 kg bei 3225 mm		192 kg	158 kg bei 3225 mm
1000 mm	*646 kg	*469 kg	*402 kg bei 3583 mm	*646 kg	306 kg	227 kg bei 3583 mm	*646 kg	301 kg	223 kg bei 3583 mm	331 kg	175 kg	126 kg bei 3583 mm
Boden	*932 kg	*508 kg	*380 kg bei 3565 mm	526 kg	297 kg	224 kg bei 3565 mm	509 kg	289 kg	222 kg bei 3565 mm	281 kg	164 kg	124 kg bei 3565 mm
-1000 mm	*769 kg	*418 kg	*368 kg bei 3162 mm	546 kg	297 kg	261 kg bei 3162 mm	516 kg	294 kg	260 kg bei 3162 mm	286 kg	168 kg	145 kg bei 3162 mm

E20 – NENNHUBKRAFT (Kabine, langer Löffelstiel, langer Schild)												
HUBPUNKT- HÖHE [H]	HUBRADIUS [R]		HUBKRAFT bei max. Radius [R]	HUBRADIUS [R]		HUBKRAFT bei max. Radius [R]	HUBRADIUS [R]		HUBKRAFT bei max. Radius [R]	HUBRADIUS [R]		HUBKRAFT bei max. Radius [R]
	2000 mm	3000 mm		2000 mm	3000 mm		2000 mm	3000 mm		2000 mm	3000 mm	
2000 mm		*341 kg	*380 kg bei 3422 mm		*341 kg	274 kg bei 3422 mm		*341 kg	272 kg bei 3422 mm		205 kg	165 kg bei 3422 mm
1000 mm	*532 kg	*423 kg	*372 kg bei 3758 mm	*532 kg	321 kg	233 kg bei 3758 mm	*532 kg	316 kg	229 kg bei 3758 mm	348 kg	189 kg	135 kg bei 3758 mm
Boden	*952 kg	*498 kg	*364 kg bei 3741 mm	552 kg	315 kg	230 kg bei 3741 mm	535 kg	306 kg	227 kg bei 3741 mm	304 kg	180 kg	133 kg bei 3741 mm
-1000 mm	*835 kg	*453 kg	*351 kg bei 3365 mm	577 kg	316 kg	263 kg bei 3365 mm	545 kg	313 kg	262 kg bei 3365 mm	313 kg	186 kg	154 kg bei 3365 mm

* Hydraulische Nennhubkraft
Die Hubkraftangaben basieren auf der Norm ISO 10567 und übersteigen nicht 75 % der statischen Kippplast bzw. 87 % der hydraulischen Hubkraft der Maschine. Hubkraftangaben ohne Standardlöffel

Änderungen der technischen Daten und Konstruktionsänderungen vorbehalten. Bilder von Bobcat-Produkten zeigen nicht unbedingt die Standardausrüstung.



Bobcat®

www.bobcat.eu

DI CE - Drève Richelle 167 - B-1410 Waterloo, Belgium

