

DOOSAN

Kettenbagger |
DX180LC-5



Höchstleistung: 133 PS
Betriebsgewicht: 18,5 t
Max. Löffelinhalt: 0,93 m³



Doosan Group – Building your tomorrow today

▣ Schließen Sie sich der großen Doosan-Familie an!

Die Doosan Group mit Hauptsitz im südkoreanischen Seoul wurde 1896 gegründet und ist heute eines der am schnellsten wachsenden Unternehmen weltweit:

- Mit über 37.500 Beschäftigten in 38 Ländern sind wir ein wichtiger Akteur in verschiedenen Branchen weltweit.
- Weltweiter Marktführer im Bereich Infrastrukturunterstützung mit 56 Niederlassungen und weltweit 3.700 Vertragshändlern.
- Enormes Wachstum in den vergangenen zwei Jahrzehnten: der Umsatz der Doosan Group stieg von 2,4 Mrd. EUR im Jahr 1998 auf 12,8 EUR 2016.

▣ Doosan Group – ein weltweit führendes Unternehmen



Doosan Infracore

- Wir gehören zu den weltweit führenden fünf Herstellern von Baumaschinen



Doosan Bobcat

- Ein führendes Unternehmen in Konstruktion, Herstellung, Marketing, Vertrieb und Wartung von Kompaktmaschinen und Anbaugeräten für Bauwesen, Landwirtschaft und Landschaftsbau
- Führende Position auf dem weltweiten Kompaktmaschinenmarkt
- Die Nr.1 in Nordamerika bei Kompaktladern, Kompakt-Raupenladern und Kompaktbaggern



Doosan Heavy Industries & Construction

- Weltweit Nr. 1 im Entsalzungsanlagenbau
- Weltweit Nr. 1 bei der Wärmekrafterzeugung
- Weltweit Nr. 1 bei Form- und Werkzeugstahl
- Weltweit Nr. 3 bei Kurbelwellen



Doosan Engineering & Construction

- Vorreiter im Wohnungs-, Hoch-/Tief-, Straßen- und Anlagenbau
- Weltweit Nr. 1 beim Apparatebau für die chemische Industrie



▣ Doosan Infracore Construction Equipment

Über 40 Jahre Herstellererfahrung bei Baumaschinen

Wir haben in den letzten 40 Jahren ein globales Produktions- und Geschäftsnetz aufgebaut und sind heute weltweit einer der führenden Baumaschinenhersteller.

Ein verlässlicher Partner, gleich in Ihrer Nähe

Wir betreiben umfangreiche Fertigungsstätten auf der ganzen Welt und verfügen über Vertriebsgesellschaften und Händler auf der ganzen Welt.



Doosan-Niederlassungen
in Europa

▣ Vom Maschinenhersteller ... zum Anbieter von Komplettlösungen

Zum Sicherstellen höchster Gebrauchtmachines- und Restwerte halten unsere Ersatzteil- und Technikexperten die Leistung, Produktivität und Zuverlässigkeit aufrecht, die Sie von unserer Produkte über die gesamte Nutzungsdauer hinweg erwarten.

▣ Erkundigen Sie sich bei Ihrem Händler nach unseren umfassenden, speziell auf Ihre Bedürfnisse zugeschnittenen Serviceangeboten!

Ihr Händler sorgt als Spezialist vor Ort dafür, dass Sie alle Vorteile unseres integrierten Servicepakets ausschöpfen können. Planen Sie voraus, um den Erfolg Ihrer Maschinen sicherzustellen!



Von Doosan
zugelassene
Anbaugeräte



Original-
ersatzteile



Garantie-
verlängerung



Finanzierung



Wartungsvertrag



Telematik



Überwachungs-
systeme



▣ Erleben Sie das Doosan-Produktangebot!



Knickgelenkte
Muldenkipper



Radlader



Mobilbagger



Kompaktbagger



Kettenbagger

Steigerung von Gewinn, Produktivität und Kraftstoffeffizienz

► Hohe Produktivität und niedrige Betriebskosten

Sorgt für höhere Produktivität und geringeren Kraftstoffverbrauch in einem effizienten und komfortablen Arbeitsumfeld.

⊕ **Zuverlässigkeit:** Verstärkte Gussteile, Gelenkpunkte aus geschmiedetem Stahl und ein äußerst widerstandsfähiger Löffelstiel und Ausleger widerstehen selbst heftigsten Einwirkungen. Die großen, robusten Zylinder von Ausleger und Löffelstiel ermöglichen einen geschmeidigen, leistungsstarken Betrieb. Moderne Bolzen- und Buchsentechnologie.

⊕ **Produktivität:** Zeitgemäße Reißkräfte an Löffel und Löffelstiel.

⊕ **Sicherheit:** Heckkamera und große Seitenspiegel, leistungsstarke Beleuchtung und rutschfeste Stufen und Plattformen. Sicherheitsgeländer am Oberwagen.

⊕ **Spezialanwendungen:** Konfigurationen mit zweiteiligem Ausleger und Planierschild eignen sich ideal für Spezialanwendungen.

⊕ **Bedienerfreundliche Anbaugeräte:** Durchfluss und Druck der Zusatzhydraulik lassen sich direkt über das Bedienfeld einstellen. Zusätzlich lassen sich bestimmte Einstellungen in Form von 10 Presets abspeichern.



☉ **Komfort:** Eine der geräumigsten Kabinen auf dem Markt mit geringen Geräusch- und Vibrationswerten und hervorragender Rundumsicht. Zur Serienausrüstung gehören ein beheizbarer, voll einstellbarer luftgefederter Sitz sowie eine Automatik-Klimaanlage.

☉ **Manövrierbarkeit:** Exklusiver Jog-Shuttle-Schalter, 4 Arbeits- und 4 Power-Modi, Proportionalsteuerung, fahrerfreundliches 7 Zoll TFT LCD-Farbdisplay.

☉ **Leistung:** Die Stufe IV-konformen Perkins-Motoren sind extrem leistungsstark - mit hohem Drehmoment bei niedrigen Drehzahlen - und benötigen keinen Dieselpartikelfilter (DPF) und das damit verbundene Regenerationssystem, was diese Maschinen noch wirtschaftlicher macht.

☉ **Effizientes Kraftstoffmanagement:** Das neue Smart Power Control-System (SPC) sorgt in Verbindung mit einer einstellbaren Motorabschaltung für zusätzliche Kraftstoffeinsparungen von bis zu 6 %.

☉ **Elektrische Lüfterkupplung:** Zur optimalen Kühlung wird die Lüfterdrehzahl über eine Lüfterkupplung elektronisch gesteuert, wodurch der Geräuschpegel des Lüfters und der Kraftstoffverbrauch sinken.

☉ **Moderne Filterung:** Filter und Reiniger mit höchster Effizienz entfernen Wasser, Staub und Partikel und schützen so Ihre Investition optimal.

☉ **Einfache Wartung:** Alle Fächer sind leicht zugänglich. Wartungsdaten werden direkt auf der Bedienkonsole angezeigt.

☉ **Widerstandsfähiger Unterwagen:** Obere Laufrollen aus tiefgehärtetem Schmiedestahl – ölgeschmierte Laufrollen – wärmebehandelte Antriebsritzeln – tiefgehärtete, wärmebehandelte, mit Fett lebensdauergeschmierte Laufketten.



Unterwagen erhältlich: Unterwagen schmal/Standard: 2,54/2,8 m

Optimale Leistung bei geringerem Kraftstoffverbrauch



Produktivitätssteigernde Leistung

Der DX180LC-5 bewältigt selbst anspruchsvollste Aufgaben mit effizienter, zuverlässiger Leistungsfähigkeit. Dadurch sparen Sie Zeit und Geld.

- Das optimierte Hydrauliksystem nutzt die Motorleistung effizienter, maximiert die Pumpleistung und bietet mehr Komfort, Feinfühligkeit und Präzision.
- Leistung, auf die Sie sich Tag für Tag verlassen können – dank höherer Grableistung, Hubkraft und Traktion.
- Durch den geringeren Kraftstoffverbrauch senken Sie Ihre Kosten und schonen die Umwelt.



OPTIMIERTE LEISTUNGSREGELUNG

Der DX180LC-5 ist mit einem Perkins-Motor ausgestattet. Dieser ist nicht nur für seine hervorragende Kraftstoffeffizienz, Zuverlässigkeit und lange Lebensdauer bekannt, sondern auch für seine außergewöhnliche Leistungsentfaltung und sein hohes Drehmoment bei niedrigen Drehzahlen. Der Motor besitzt eine Common-Rail-Kraftstoffeinspritzung und einen Turbolader mit Ladedruckregelventil, der die Luftdichte erhöht, so dass der Motor mehr Leistung produzieren kann.

Selektive katalytische Reduktion (SCR) in Verbindung mit einem Dieseloxydationskatalysator (DOC) sorgt für die Einhaltung der Stufe IV-Abgasnormen. Da kein Dieselpartikelfilter erforderlich ist, braucht auch keine Regeneration durchgeführt zu werden.



Wenn der Motor das Herz des Baggers ist, dann ist das e-EPOS sein Gehirn - ein System, das eine perfekt aufeinander abgestimmte Kommunikationsverbindung zwischen dem Motorsteuergerät und der Hydraulik liefert. Ein CAN-System (Controller Area Network) ermöglicht einen ständigen Informationsfluss zwischen Motor und Hydrauliksystem. Dadurch wird gewährleistet, dass nach Bedarf stets die jeweils erforderliche Leistung bereitgestellt wird.

EFFIZIENTES KRAFTSTOFFMANAGEMENT

- 4 Power-Modi und 4 Arbeitsmodi stehen zur Auswahl, die für optimale Leistung unter allen Bedingungen sorgen.
- SPS (Smart Power Control): verringert die Motordrehzahl bei geringer Lastbeanspruchung und sorgt für eine optimale Regelung des Pumpendrehmomentes, was wiederum zu geringen Verbrauchs- und Emissionswerten führt.
- Automatische Motorabschaltung: Mit dieser Option wird nach einer voreingestellten Leerlaufzeit der Maschine der Motor abgestellt.
- Die elektronische Steuerung des Kraftstoffverbrauchs sorgt für eine Effizienzoptimierung.
- Die automatische Drehzahlab senkung spart Kraftstoff.
- Umweltinfos in Echtzeit: Das ECO-Instrument liefert Informationen zum Kraftstoffverbrauch im Verhältnis zur Maschinenleistung in Echtzeit. Die rechte LED-Leiste sollte nicht zu groß werden; so spart man Kraftstoff und arbeitet effizienter.
- Zur optimalen Kühlung wird die Lüfterdrehzahl über eine Visco-Kupplung gesteuert, wodurch der Geräuschpegel des Lüfters und der Kraftstoffverbrauch sinken.



Turbolader mit Ladedruck-Regelventil: Ermöglicht es, die Abgase vom Turbinenrad wegzuleiten, damit der Ladedruck optimal geregelt werden kann und der Motor geschützt wird. Dies verringert auch die Zeitverzögerung, bevor der Turbolader das maximale Drehmoment erzeugt, und verringert den Verschleiß bei hohen Drehzahlen und geringer Belastung. Turbolader erhöhen die Luftdichte, so dass der Motor auch in großen Höhen mehr Leistung erzeugt.

Elektronische Visco-Lüfterkupplung: Zur optimalen Kühlung wird die Lüfterdrehzahl über eine Lüfterkupplung elektronisch gesteuert, wodurch der Geräuschpegel des Lüfters und der Kraftstoffverbrauch sinken.

Komfortable Arbeit

Der ideale Arbeitsplatz – ganz auf Ihren Komfort zugeschnitten

Der DX180LC-5 bietet Ihnen optimale Arbeitsbedingungen. Die ROPS-Druckkabine ist zu Ihrer Sicherheit nach ISO zertifiziert. Der geräumige Innenraum bietet Ihnen einen voll einstellbaren, beheizbaren, luftgefederten Sitz. In komfortabler Sitzposition haben Sie bequemen Zugang zu verschiedenen Staufächern und profitieren von der hervorragenden Rundumsicht über den Einsatzort. Die Geräusch- und Vibrationswerte wurden gesenkt, und dank Klimaanlage und automatischer Temperaturregelung lassen sich auch stundenlange Arbeitseinsätze ermüdungsfrei bewältigen.



Erstklassige Arbeitsumgebung

Doosan-Kettenbagger sind mit branchenweit führenden Motoren ausgerüstet, die sich durch einen niedrigen Kraftstoffverbrauch auszeichnen und neben der Einhaltung aller Geräuschpegelvorschriften auch die Bestimmungen der europäischen Abgasnorm der Stufe IV erfüllen.

Nur geringfügige Kabinenvibrationen und -geräusche bieten einen außergewöhnlichen Komfort für den Fahrer. Die Luft in der Kabine wird darüber hinaus gefiltert, damit ein gesundes Arbeitsumfeld gegeben ist.

Geradausfahrpedal

Zurgeradlinigen Bewegung der Maschine – sorgt für Komfort beim Arbeiten an Hängen oder bei Kombinationsoperationen der Frontausrüstung wie z. B. Längs- oder Schwenkbewegungen von Ausleger und Löffelstiel.

Zweiwege-Proportionalpedal

Maximaler Komfort beim Arbeiten mit Anbaugeräten - der Fahrer kann seine gewünschten Einstellungen ganz einfach im Bedienfeld eingeben und das Anbaugerät mit den Rollen auf dem Joystick oder mit dem Pedal steuern.

Beheizbarer, luftgefederter Sitz (serienmäßig)

Der Sitz ist verstellbar, bietet eine Lendenwirbelstütze und ist mit vibrationsdämpfender Luftfederung ausgestattet. Ferner hat er eine auf Tastendruck einschaltbare Sitzheizung. Ein Staufach unter dem Sitz bietet zusätzlichen Komfort.

Klimaautomatik

Der Fahrer kann unter fünf verschiedenen Belüftungsprogrammen auswählen. Das System regelt Lufttemperatur und Gebläsedrehzahl dann so, dass die vom Fahrer eingestellte Temperatur aufrechterhalten wird. Auch eine Umluftfunktion ist verfügbar.

MP3/USB-Radio

Optionales MP3/USB-Radio oder MP3/USB-Radio mit CD-Player

Staufächer

Die neu gestaltete Kabine hat sieben Staufächer, inkl. Warmhalte-/Kühlbox (mit der Klimaanlage verbunden).

CabSus-Aufhängung

Die Kabine verfügt über ein neuartiges Federungssystem (CabSus-Halterung), das hervorragende Vibrationsdämpfung und ausgezeichneten Schutz gegen Stoßeinwirkungen kombiniert. Unangenehme Erschütterungen werden wesentlich effizienter als bei einer herkömmlichen Viskose-Federung gedämpft.



1. Großes Sonnendach
2. Sonnenblende
3. Sonnenbrillenfach
4. Fenstergriff
5. Warmhalte-/Kühlbox
6. Die Frontscheibe verfügt oben über eine Gasdruckfeder, die eine einfache, zuverlässige Einstellung gestattet, sowie eine integrierte Sonnenblende
7. Ein Photosensor passt die Lufttemperatur anhand der festgestellten Sonnenstrahlungsenergie automatisch an

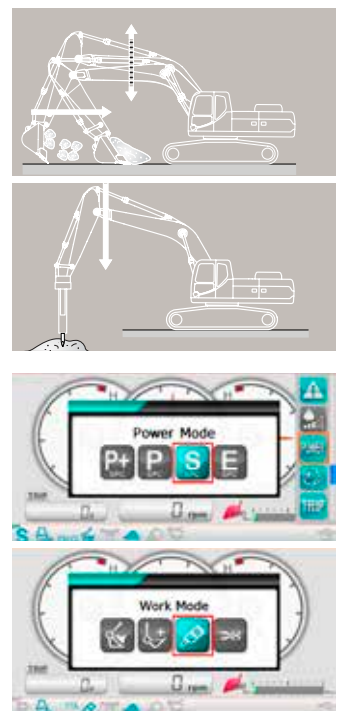
8. Verbesserte Sicht nach rechts unten
9. Joysticks und Schalter sind in einstellbare Konsolen integriert.
10. Separater Hebel für Sitzhöheinstellung und Sitzflächenneigung
11. Pedal für Zusatzhydrauliksteuerung (uni- und bidirektional)
12. Gerade, ergonomische Pedale
13. Ebener, geräumiger, leicht zu reinigender Boden
14. Motor-Notabschalter
15. Zweiteiliger Ausleger oder Geradeausfahrpedal

Umfassende Kontrolle in aller Einfachheit

■ Höchste Effizienzstandards

Moderne und anwenderfreundliche Technologien sind nur einige der vielen Vorteile dieser Generation. Ergonomische Bedienelemente und der einfach ablesbare Farbmonitor machen die Bedienung der Maschine zum Kinderspiel.

- Der neue 7 Zoll-TFT-LCD-Multifunktionsmonitor zeigt eine umfassende Auswahl an nützlichen technischen Informationen an, so dass Sie den Zustand der Maschine und die Einstellungen stets im Blick haben.
- Hochgradig empfindliche und leichtgängige Joysticks sowie klare und praktisch angeordnete Bedienelemente ermöglichen Ihnen ein sicheres, problemloses und zuverlässiges Arbeiten mit minimalem Aufwand, was mehr Komfort, Effizienz und Produktivität gewährleistet.
- Der einzigartige Doosan Jog-Shuttle-Schalter gestattet die einfache und präzise Steuerung aller Maschinenfunktionen.
- Ein proportionaler Zusatzhydraulik-Ölfluss sorgt für Steuerungspräzision, Laufruhe und Effizienz beim Arbeiten mit Anbaugeräten.



Bedienkonsole mit TFT-LCD-Farbdisplay

Das modernisierte 7"-LCD-Display mit Dünnschichttransistortechnologie (TFT, eine Technik zur Verbesserung der Bildqualität) besitzt eine Tag- und Nachtanzeige. Der benutzerfreundliche Monitor bietet vollen Zugriff auf die Maschineneinstellungen und Wartungsdaten. Jede Abweichung wird deutlich auf dem Bildschirm angezeigt, so dass der Fahrer sicher und souverän arbeiten kann und jederzeit einen genauen Überblick über alle Betriebszustände hat. Alle Funktionen sind entweder direkt über das Display oder mit dem exklusiven Jog-Shuttle-Schalter steuerbar.

1. Kraftstoffverbrauch: Momentan-, Gesamt- und Tagesdurchschnittsverbrauch
2. Kraftstoffstand
3. AdBlue®-Füllstand
4. ECO-Symbol: Farbwechsel je nach Einsatzbedingung (Leerlauf, Normal- oder Ladebetrieb)
5. ECO-Instrument: zeigt den durchschnittlichen Kraftstoffverbrauch an
6. Motorkühlmittel- und Hydrauliköltemperatur
7. Warnsymbole
8. Neues Expressmenü (rechts angezeigt) zum schnellen Aufrufen der wichtigsten Funktionen
9. Passwortgeschütztes Anlassen zum Schutz gegen Diebstahl (Sonderausrüstung)
10. Ölfilterinformationen
11. Anbaugerätemanagement: Speichert bis zu 10 verschiedene Voreinstellungen für Anbaugeräte, so dass der Fahrer den hydraulischen Durchfluss und Druck nach Bedarf einstellen kann

Dynamische Leistungsregelung

- Automatische Fahrgeschwindigkeitsregelung
- Durch Aktivierung der Power Boost-Funktion erhöht sich die Grabkraft um 10 %.
- Mit einem per Tastendruck aktivierten Abbremsystem wird der Motor sofort auf eine niedrige Drehzahl bzw. in den Leerlauf zurückgeschaltet.
- Die automatische Drehzahlabenkung beginnt 4 Sekunden nachdem alle Bedienelemente in ihre Neutralstellung geschaltet wurden - dies senkt den Kraftstoffverbrauch und den Geräuschpegel in der Kabine.

Intelligenter Ausleger mit Schwimmstellung (Sonderausrüstung)

Mit der intelligenten schwimmenden Auslegerfunktion kann sich der Ausleger je nach Einsatzfall frei nach oben und unten bewegen:

- Hydraulikhammermodus: Bei der Bewegung nach unten bewegt sich der Ausleger frei unter seinem eigenen Gewicht: das reduziert Vibrationen, Krafteinwirkungen auf die Maschine und erhöht die Lebensdauer des Hammers.
- Vollständiger Schwimmstellungsmodus: bei Auswahl der Auslegerbewegung nach unten kann sich der Ausleger wie erforderlich nach oben und unten bewegen, während der Löffel über den Boden gezogen wird.

4 Arbeitsmodi und 4 Power-Modi

Je nach Bedarf wird die erforderliche Leistung bereitgestellt und gleichzeitig der Kraftstoffverbrauch minimiert:

- 1-Weg-Modus, 2-Wege-Modus, Grabmodus und Hubmodus
- Power Plus-Modus, Power-Modus, Standard-Modus, Economy-Modus



Einfache Steuerung: Der exklusive Jog-Shuttle-Schalter von Doosan ermöglicht die einfache und präzise Steuerung aller Maschinenfunktionen.



1. Schalter für Boosterfunktion und Abbremsender
2. Der Rändelradsschalter ermöglicht eine Proportionalsteuerung von Anbaugeräten
3. Joysticks mit kurzem Hub gestatten die einfache, präzise Steuerung aller Maschinenfunktionen
4. Exklusiver Jog-Shuttle-Schalter
5. Schalter für die automatische Fahrgeschwindigkeitsregelung
6. Schalter für Arbeitscheinwerfer
7. Klimaautomatik
8. Radiofernbedienung
9. Scheibenwischersteuerung
10. 12-V-Steckdose

Ihre Sicherheit: Standardkabine und Auslegerscheinwerfer, große Seitenspiegel und Heckkamera verbessern die Rundumsicht und damit die Sicherheit. Weitere Sicherheitsfunktionen in der Serienausrüstung: rutschfeste Bleche, automatischer Überhitzungsschutz, Öldrucksensor, Motor-Notaus-Schalter, Zusatzhydraulikschalter (ermöglicht einen sicheren Hydraulikbetrieb bei EPOS-Ausfall), Überlastwarnvorrichtung. Als Sonderausrüstung ist außerdem ein Fahr- und Schwenkalarm sowie eine Seitenkamera erhältlich.



Heck- und Seitenkamera



Arbeitscheinwerfer

Zuverlässigkeit: eine lebenslange Gewohnheit

▣ Für langfristige und hochgradig zuverlässige Leistung

In Ihrem Metier benötigen Sie Maschinen, auf die Sie sich verlassen können. Bei Doosan verwenden wir hochspezialisierte Entwicklungs- und Analyse-Tools, um sicherzustellen, dass unsere Maschinen so robust und langlebig wie möglich sind. Unsere Materialien und Konstruktionen werden strengen Tests auf Festigkeit und Belastbarkeit unter extremsten Bedingungen unterzogen.

So bauen wir stets die widerstandsfähigsten Maschinen, um für niedrigere Betriebskosten zu sorgen.



Besonders robustes X-Chassis

Der X-förmige Unterwagen wurde mithilfe der Finite-Elemente-Analyse und mit 3D-Computersimulationen konstruiert, damit eine optimale strukturelle Festigkeit und Langlebigkeit gewährleistet sind.

Widerstandsfähiger Unterwagen

- Zur Gewährleistung einer langfristigen Verlässlichkeit besteht die Kette aus versiegelten, selbstschmierenden Gliedern.
- Kettenspannfeder und Spannrolle sind miteinander verbunden. Dies sorgt für dauerhafte Leistungsfähigkeit und ermöglicht eine einfache Wartung.
- Antriebsritzeln aus Stahlguss gewährleisten höchstmögliche Verschleißfestigkeit.
- Lebensdauer geschmierte Laufrollen.

Verstärkter Ausleger und Löffelstiel

Für die Berechnung der optimalen Lastenverteilung entlang der Auslegerstruktur wurde die Finite-Elemente-Analyse verwendet. In Verbindung mit stärkerem Material bedeutet dies, dass die Ermüdung der Elemente geringer und die Zuverlässigkeit und Lebensdauer der Bauteile höher sind.

Zum besseren Schutz der Unterseite des Löffelstiels wurden zusätzliche Verstärkungsstreben hinzugefügt. Löffelstielmittle und Anschlussstützen wurden verstärkt.

Komplexe Filterung

- Kraftstofffilter und Wasserabscheider: ein leistungsstarker Wasserabscheider mit Filtereigenschaften fängt Feuchtigkeit im Kraftstofftank effektiv ab, was Verunreinigungen reduziert und Kraftstoffprobleme minimiert. Vorfilter und Doppelhauptfilter als Serienausrüstung minimieren Ausfälle des Kraftstoffsystems.
- Luftfilter: Der Luftfilter mit hoher Kapazität entfernt über 99 % der Partikel in der Luft. Dies verhindert Verschmutzungen des Motors und verlängert die Reinigungsintervalle sowie die Austauschintervalle der Filterpatronen.

Moderne Bolzen- und Buchsentechnologie

Der extrem gleitfähige Auslegerdrehbolzen erhöht die Lebensdauer der Komponenten und verlängert die Schmierintervalle. Der Löffeldrehbolzen hat Buchsen mit einer verstärkten Makrostruktur, deren spezielle Oberflächenmuster und selbstschmierende Beschichtung die Reibung verringert und den Abtransport von Schmutzablagerungen verbessert. Extrem harte, abriebfeste Scheiben und Löffeldrehbolzen-Polymerscheiben erhöhen die Widerstandsfähigkeit noch mehr.



Planierschild

Robuste und verstärkte Schildstruktur:

- Breite Winkel für Hubhöhe und Grabtiefe für den Einsatz auf allen Baustellen.
- Große Ankerpunkte gewährleisten maximale Langlebigkeit.
- Weitgehender Schutz der Zylinder und Leitungen.
- Kranösen am Schild sorgen für sicheren Transport.
- Mit dem Boden in Kontakt kommende Teile sind so gestaltet, dass Oberflächenschäden vermieden werden.

Einfache Wartung – maximale Betriebszeiten

▣ Hervorragender Wartungszugang

Kurze Wartungsarbeiten bei langen Wartungsintervallen: So können Sie sich darauf verlassen, dass Ihre Maschine vor Ort immer einsatzbereit ist, wenn Sie sie benötigen. Obwohl sich unsere Maschinen durch ihre hohe Wartungsfreundlichkeit auszeichnen, stehen Ihnen bei Bedarf kompetente Doosan-Techniker für zusätzliche Supportleistungen zur Verfügung. Damit Sie Ihre Maschine möglichst effizient nutzen können, haben Sie ein umfangreiches Angebot an Serviceverträge zur Auswahl. Dies gewährleistet maximale Betriebszeiten, hohe Produktivität und einen hohen Restwert. Damit sind diese Bagger äußerst wirtschaftlich und rentabel.



Problemloser Zugang bei Wartungsarbeiten

- Der Bagger verfügt über große Handläufe und rutschfeste Stufen und Bleche. Dies sorgt für einen sicheren, einfachen Zugang zum Oberwagen.
- Der verschließbare Klimaanlagefilter ist seitlich an der Kabine angebracht und damit leicht zugänglich.
- Die Batterie kann über einen Schalter zur langfristigen Lagerung abgeschaltet werden.
- Der Betriebsstundenzähler lässt sich bequem vom Boden aus ablesen.
- Die Vorfilterleitung und die Kraftstoffablassleitung sind mit Absperrventilen ausgestattet. Dies vereinfacht die Wartungsarbeiten und verhindert das Auslaufen umweltgefährdender Substanzen.
- Die Motorteile können einfach über die obere und seitliche Abdeckung erreicht werden.
- Alle Filter (Motorölfilter, Kraftstoffvorfilter, Kraftstofffilter und Pilotfilter) befinden sich jetzt im Pumpenraum. Dies vereinfacht die Wartungsarbeiten.

Längere Wartungsintervalle

Mehr als 99,5 % der Fremdpartikel werden im Ölrücklauffilter und im Motorölfilter ausgefiltert - damit wird ein längeres Ölwechsel- und Filterwechselintervall erzielt.

Das globale Doosan Netzwerk

Mit unserem weltweiten Netzwerk von Doosan Händlern und Logistikzentralen für Originalersatzteile ist die Wartung Ihrer Doosan-Bagger stets gewährleistet, wo auch immer Sie sind.

Ihr Anbieter von Komplettlösungen

- Das Doosan Telematiksystem ist als Serienausrüstung erhältlich und bietet Ihnen alle Funktionen, die für das Fernauslesen der Betriebs- und Produktionsparameter des Fahrzeugs erforderlich sind, so dass Sie sich keine Sorgen um Ihren Fuhrpark machen müssen.
- Noch mehr Schutz: verlängerte Gewährleistung für Ersatzteile, Fahrt- und Servicekosten (nähere Informationen erhalten Sie bei Ihrem Händler).
- **Wartungsvertrag:** Ihr Händler unterstützt Sie bei routinemäßigen Service- und Wartungsarbeiten in regelmäßigen Abständen.
- **Originalersatzteile** werden so hergestellt und geprüft, dass sie stets denselben hohen Qualitätsstandards wie Originalkomponenten entsprechen.

SCR-Tank

Ist mit dem Motorsteuergerät (ECU) verbunden; Sensoren im Tank erkennen einen niedrigen AdBlue®-Füllstand sowie Fehlfunktionen des Systems.

Zentrale Schmierpunkte

Zur einfacheren Wartung sind die Schmierpunkte zentral positioniert.



Batterietrennschalter



Sicherheitsgeländer



SCR-Tank



Betriebsstundenzähler (vom Boden aus ablesbar)

Technische Daten

Motor

Stufe IV-konforme Perkins-Dieselmotoren liefern überragende Leistung und Wirtschaftlichkeit und erfüllen in vollem Umfang die neuesten Emissionsvorschriften. Zum Erzielen einer optimalen Maschinenleistung nutzt der Motor Hochdruckeinspritzdüsen, einen Luft-Luft-Ladeluftkühler und elektronische Motorsteuerungen. 4-Takt wassergekühlt, Turbolader mit Ladedruckregelventil, Abgasrückführung (EGR) und selektive katalytische Reduktion (SCR), kein Dieselpartikelfilter (DPF).

DX18oLC-5	
Modell	Perkins 1204F
Zylinderzahl	4
Nennleistung bei 2000 U/min (SAE J1995)	97,9 kW (133 PS)
(SAE J1349)	94,9 kW (129 PS)
Max. Drehmoment bei 1400 U/min	54 kgf·m (529,6 Nm)
Leerlaufdrehzahl (niedriger/hoher Bereich)	900 [±10] - 2000 [±25] U/min
Kolbenhub	4400 cm ³
Bohrung × Hub	105 mm × 127 mm
Anlasser	24 V × 4,5 kW
Batterien – Lichtmaschine	2 × 12 V, 100 Ah - 24 V, 85 A
Luftfilter	Doppelelement-Luftfilter

Unterwagen

Extrem robuste Bauweise - aus hochwertigem und strapazierfähigem Material, mit vollständig geschweißten Strukturen zur Stressreduzierung.

- Lebensdauer geschmierte Laufrollen
- Leiträder und Antriebsritzel mit schwimmenden Dichtungen montiert
- Kettenglieder aus induktionsgehärteter Legierung mit Dreifachprofil
- Wärmebehandelte Verbindungsbolzen
- Hydraulische Ketteneinstellvorrichtung mit stoßdämpfendem Spannmechanismus

► Anzahl der Rollen und Kettenstege pro Seite

DX18oLC-5	
Obere Rollen (Standard-Kettenstege):	2
Untere Rollen	7
Anzahl der Kettenglieder und Kettenstege pro Seite	45
Kettengliederabstand	190 mm
Turasabstand (Std.)	3275 mm

Gewicht

	DX18oLC-5		
	Plattenbreite (mm)	Betriebsgewicht (t)	Bodendruck (kg/cm ²)
Dreifachprofil	500 (schmal)	18,1	0,51
	600 (Standard)	18,5 (mit zweiteiligem Ausleger, 2,6 m: 19 t)	0,44 (mit zweiteiligem Ausleger, 2,6 m: 0,45)
	700 (Standard)	18,9	0,38
	800 (Standard)	19,2	0,34
	900 (Standard)	19,4	0,31

Gewicht der Komponenten

Beschreibung	Einheit	DX18oLC-5	Anmerkungen
Oberwagen ohne Frontausrüstung	kg	8423	einschl. Gegengewicht
Unterswagen	kg	6623	
Frontausrüstung	kg	3350	
Gegengewicht	kg	3200	
Ausleger	mm / kg	5200 / 1143	einschl. Buchsen
Ausleger, zweiteilig	mm / kg	5360 / 1379	
Löffelstiele	mm / kg	2200 / 535 - 3100 / 644 - 2300 (zweiteiligem Ausleger) / 532 - 2600 (zweiteiligem Ausleger) / 554	einschl. Buchsen

Hydrauliksystem

e-EPOS (Electronic Power Optimising System) ist das Gehirn des Baggers. Es minimiert den Kraftstoffverbrauch und damit die Effizienz des Hydrauliksystems zur Optimierung für alle Arbeitsbedingungen.

Zur Harmonisierung des Betriebs von Motor und Hydraulik ist das e-EPOS über einen Datenübertragungskanal an das Motorsteuergerät (ECU) angeschlossen.

- Die Hydraulik ermöglicht den unabhängigen oder kombinierten Betrieb
- 2 Fahrgeschwindigkeiten bieten entweder ein erhöhtes Drehmoment oder eine hohe Fahrgeschwindigkeit
- Kraftstoffeinsparung durch Cross-Sensing Pumpensystem
- Automatische Gasreduzierung
- 4 Arbeitsmodi, 4 Power-Modi
- Strömungs- und Druckregelung der Zusatzhydraulikkreise von der Bedienkonsole aus
- Computergestützte Pumpendurchsatzsteuerung

► Pumpen und Systemdruck

DX18oLC-5	
Hauptpumpentyp:	2 Axialkolbenpumpen mit variablem Hub
Max. Förderstrom bei 2000 U/min	2 × 152 l/min
Vorsteuerpumpentyp:	Zahnradpumpe
Max. Förderstrom bei 2000 U/min	30 l/min
Druckbegrenzungsventileinstellung:	
Druckerhöhung	350 kg/cm ²
Fahrt	330 kg/cm ²
Schwenken	275 kg/cm ²
Pilotkreislauf	40 kg/cm ²

Hydraulikzylinder

Kolbenstangen und Zylinderkörper aus hochfestem Stahl. Stoßdämpfungsmechanismus in allen Zylindern integriert: erschütterungsfreier Betrieb und längere Lebensdauer der Kolben.

Zylinder	Stückzahl	Bohrung x Kolbenstangendurchmesser x Hub (mm)
Einteiliger Ausleger	2	115 × 80 × 1195
Zweiteiliger Ausleger	2	120 × 85 × 1030
Löffelstiel	1	125 × 90 × 1470
Löffelstiel, zweiteiliger Ausleger	1	160 × 95 × 760
Löffel	1	110 × 75 × 1025
Löffel, zweiteiliger Ausleger	1	110 × 75 × 1025

➤ Schwenkmechanismus

Der Schwenkmechanismus verwendet einen Axialkolbenmotor, der zum Erzielen eines maximalen Drehmomentes ein 2-stufiges Planetenuntersetzungsgetriebe im Ölbad antreibt.

- Schwenklager: einreihiges Schrägkugellager mit induktionsgehärtetem internem Getriebe
- Internes Zahnstangengetriebe im Schmiermittelbad

➤ Schwenkgeschwindigkeit und Drehmoment

	DX180LC-5
Max. Schwenkgeschwindigkeit	10,52 U/min
Max. Schwenkmoment	6450 kgf/m

➤ Antrieb

Jede Kette wird von einem unabhängigen Axialkolbenmotor mit hohem Drehmoment über ein Planetengetriebe angetrieben. Zwei Hebel / Fußpedale sorgen für eine reibungslose Fahrt, bei Bedarf mit gegenläufigem Betrieb. Das Kettenfahrwerk schützt Fahrmotor, Bremse und Planetengetriebe. Die Mehrfachscheibenbremsen werden federbetätigt und hydraulisch gelöst.

➤ Geschwindigkeit und Traktion

	DX180LC-5
Fahrgeschwindigkeit (niedriger/ hoher Bereich)	3,1 - 5,1 km/h
Maximale Traktion	20,5 t
Maximale Steigfähigkeit	35°/70%

➤ Füllmengen

	DX180LC-5
Kraftstofftank	292 l
Kühlsystem (Kühler)	25 l
Harnstofftank (DEF)	19 l
Hydraulikölbehälter	181 l
Motoröl	8 l
Schwenkmotor	5 l
Fahrwerk	2 × 3 l

➤ Kabine

Zur Gewährleistung einer optimalen Temperatur- und Luftfeuchtigkeitsregelung sind Klimaanlage und Heizung miteinander integriert. Ein automatisch geregelter Lüfter liefert die druckbeaufschlagte und gefilterte Kabinenluft, die über mehrere Schächte in der gesamten Kabine verteilt wird.

Der verstellbare, beheizbare und luftgefederte Fahrersitz hat einen integrierten Sicherheitsgurt. Der ergonomische Sitz und die Joystick-Konsole können unabhängig voneinander auf die Bedürfnisse des Fahrers eingestellt werden.

➤ Geräusentwicklung

	DX180LC-5
A-gewichteter Emissions-Schalldruckpegel an der Fahrerposition, LpAd (ISO 6396:2008)	68 dB(A)
A-gewichteter Schalldruckpegel, LWAd (2000/14/EC)	Angegeben: 102 dB(A) Gemessen: 100 dB(A)

Hinweis – Die Werte für die angegebene Geräuschemission sind die Summe aus gemessenen Werten und der damit verbundenen Unsicherheit; sie stellen die obere Grenze des bei Messungen zu erwartenden Wertebereichs dar.

➤ Löffel

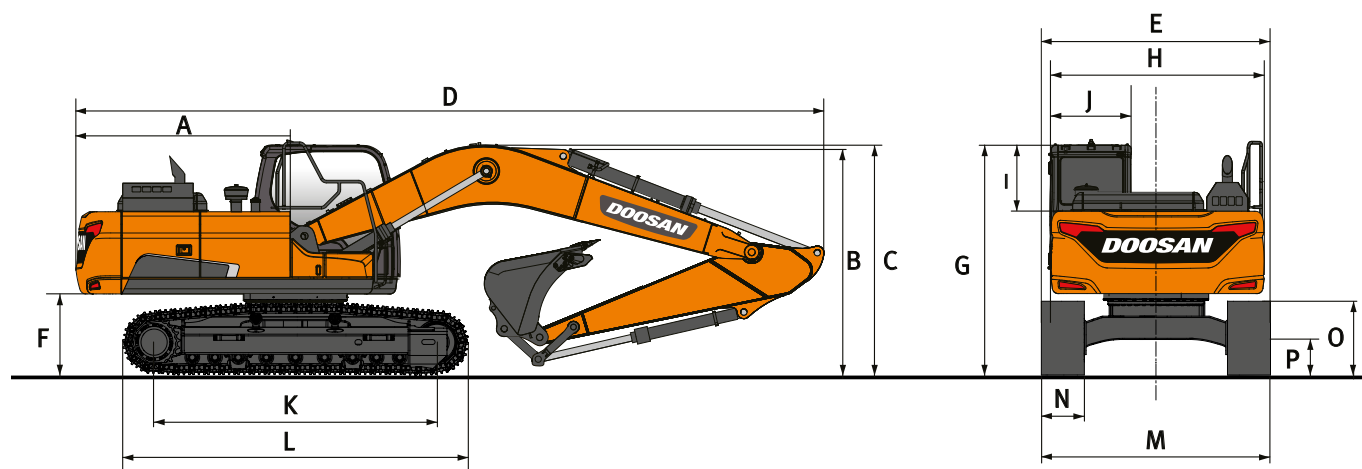
Löffeltyp	Kapazität (m³) SAE	Breite (mm)		Gewicht (kg)	DX180LC-5				
		Mit Seitenschneider	Ohne Seitenschneider		Einteiliger Ausleger			Zweiteiliger Ausleger	
					Löffelstiel 2,2 m	Löffelstiel 2,6 m	Löffelstiel 3,1 m	Löffelstiel 2,3 m	Löffelstiel 2,6 m
Kettenglied mit Dreifachprofil 600 mm									
GP	0,38	640	604	428	A	A	A	A	A
	0,45	775	727	452	A	A	A	A	A
	0,57	913	865	507	A	A	A	A	A
	0,70	1063	1015	553	A	A	A	A	A
	0,76	1127	1079	587	A	A	A	A	A
	0,80	1171	1123	601	A	A	B	A	A
HD	0,93	1315	1267	650	B	B	C	B	B
	0,66	994	916	692	A	A	A	A	A
	0,73	1064	986	732	A	A	B	A	A
	0,80	1142	1064	761	A	B	B	B	B

Löffeltyp	Kapazität (m³) SAE	Breite (mm)		Gewicht (kg)	DX180NLC-5		
		Mit Seitenschneider	Ohne Seitenschneider		Einteiliger Ausleger		
					Löffelstiel 2,2 m	Löffelstiel 2,6 m	Löffelstiel 3,1 m
Kettenglied mit Dreifachprofil 600 mm							
GP	0,38	640	604	428	A	A	A
	0,45	775	727	452	A	A	A
	0,57	913	865	507	A	A	A
	0,70	1063	1015	553	A	A	B
	0,76	1127	1079	587	A	B	B
	0,80	1171	1123	601	A	B	C
HD	0,93	1315	1267	650	B	C	D
	0,66	994	916	692	A	A	B
	0,73	1064	986	732	A	B	C
	0,80	1142	1064	761	B	C	C

A: Geeignet für Materialien mit einer Dichte bis maximal 2100 kg/m³
B: Geeignet für Materialien mit einer Dichte bis maximal 1800 kg/m³

C: Geeignet für Materialien mit einer Dichte bis maximal 1500 kg/m³
D: Geeignet für Materialien mit einer Dichte bis maximal 1200 kg/m³
Basierend auf den Normen ISO 10567 und SAE J296; Löffelstielänge ohne Schnellwechsler. Nur zur Orientierung.

Abmessungen



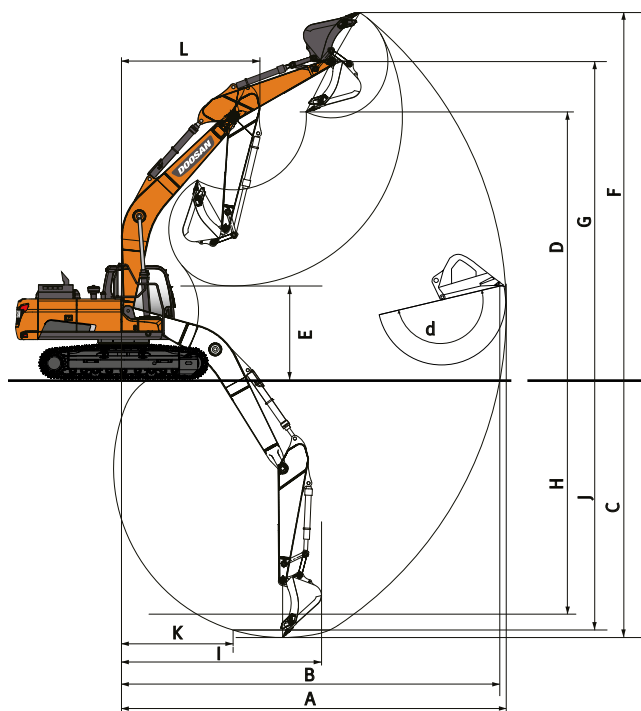
Abmessungen

Auslegerlänge - mm	Einteiliger Ausleger			Zweiteiliger Ausleger	
	2200	5200	3100	5360	
Löffelstiellänge - mm	2200	2600	3100	2300	2600
Fassungsvermögen des Löffels - m ³	0,70	0,76	0,57	0,76	0,70
A Heckschwenkradius - mm	2530	2530	2530	2530	2530
B Transporthöhe (Ausleger) - mm	2855	2725	2975	2815	2935
C Transporthöhe (Schlauch) - mm	3005	2855	3150	3060	3175
D Transportlänge - mm	8840	8770	8845	8945	8940
E Transportbreite (Standard) - mm	2800	2800	2800	2800	2800
F Transportbreite (schmal) - mm	2540	2540	2540	2540	2540
G Bodenfreiheit bis Gegengewicht - mm	1040	1040	1040	1040	1040
H Höhe über Kabine - mm	2925	2925	2925	2925	2925
I Oberwagenbreite - mm	2540	2540	2540	2540	2540
J Kabinenhöhe über Oberwagen - mm	840	840	840	840	840
K Kabinenbreite - mm	1010	1010	1010	1010	1010
L Turasabstand - mm	3275	3275	3275	3275	3275
M Kettenlänge - mm	4065	4065	4065	4065	4065
N Unterwagenbreite (Std.) - mm	2800	2800	2800	2800	2800
O Unterwagenbreite (schmal) - mm	2490	2490	2490	2490	2490
P Kettenstegbreite (Standard) - mm	600	600	600	600	600
Q Kettenstegbreite (schmal) - mm	500	500	500	500	500
R Kettenhöhe - mm	915	915	915	915	915
S Bodenfreiheit - mm	460	460	4600	460	460

Reißkräfte (ISO)

Auslegerlänge - mm	Einteiliger Ausleger			Zweiteiliger Ausleger	
	2200	5200	3100	5360	
Löffelstiellänge - mm	2200	2600	3100	2300	2600
Fassungsvermögen des Löffels - m ³	0,70	0,76	0,57	0,76	0,70
LÖFFEL (Normal/Hoch- druck) - t	12,3 / 13,1	12,3 / 13,1	12,3 / 13,1	12,3 / 13,1	12,3 / 13,1
LÖFFELSTIEL (Normal/Hoch- druck) - t	10,2 / 10,8	8,7 / 9,3	8,1 / 8,6	9,4 / 10,0	8,7 / 9,3

Arbeitsbereich



Arbeitsbereich

Auslegerlänge - mm	Einteiliger Ausleger			Zweiteiliger Ausleger	
	5200			5360	
Löffelstiellänge - mm	2200	2600	3100	2300	2600
Fassungsvermögen des Löffels - m ³	0,76	0,7	0,57	0,76	0,70
A Max. Grabreichweite - mm	8810	9190	9545	9185	9480
B Max. Grabreichweite (Boden) - mm	8630	9020	9380	9015	9315
C Max. Grabtiefe - mm	5710	6110	6610	5745	6045
D Max. Ladehöhe - mm	6265	6500	6500	7235	7475
E Min. Ladehöhe - mm	2800	2380	1880	3155	2885
F Max. Grabhöhe - mm	8935	9170	9090	10045	10285
G Max. Löffelbolzenhöhe - mm	7680	7920	7915	8650	8890
H Max. vertikale Wandtiefe - mm	4610	4985	5030	4805	5075
I Max. Radius (vertikal) - mm	6015	6165	6645	5520	5645
J Max. Grabtiefe - (2,44 m) mm	5470	5900	6395	5640	5945
K Min. Radius (2,44 m) - mm	2415	2435	2330	865	870
L Min. Schwenkradius - mm	3190	3210	3210	2925	3070
d Löffelwinkel - °	176	176	176	176	176

Doosan-Löffel

4 weitere. Mehr Auswahl - widerstandsfähiger - stabiler - leistungsstärker!

Löffel für allgemeine Bauanwendungen



Der Universallöffel ist zum Graben und Handhaben weicher bis mittelharter Materialien (z. B. Materialien mit geringen Verschleißseigenschaften wie Humus, Lehm, Kohle) gedacht.

Heavy-Baulöffel



Hochleistungsöffel dienen speziell zum Massenaushub in dichten Materialien wie z. B. Ton, gesprengtem Kalkstein, Felsgestein begrenzter Größe und Kies.

Severe-Bergbaulöffel



Severe Duty-Löffel eignen sich zum Graben in kompakten Materialien wie gesprengtem Felsgestein, Ton und Stein.

Xtreme-Bergbaulöffel



Xtreme Duty-Löffel sind besonders widerstandsfähige Severe Duty-Löffel zum Graben in den aggressivsten Materialien.

Hubkräfte

Standardunterwagen (LC): 2800 mm • ohne Löffel

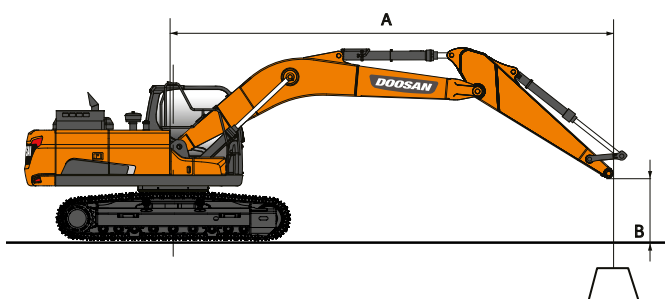
Einheit: 1000 kg	A		1,5 m		3,0 m		4,5 m		6,0 m		7,5 m		Max. Reichweite		
	B	Chassisrahmen-Anbaugerät	☺	☹	☺	☹	☺	☹	☺	☹	☺	☹	☺	☹	A
Einteiliger Ausleger 5,2 m Löffelstiel 2,6 m Kettensteg 600 mm Gegengewicht 3,2 t	7,5 m	Planierschild oben (hinten) Ohne Schild									3,37 *	3,37 *			5,13
	6,0 m	Planierschild oben (hinten) Ohne Schild							4,50 *	4,15			3,37 *	3,37 *	5,13
	4,5 m	Planierschild oben (hinten) Ohne Schild					5,73 *	5,73 *	5,07 *	4,07			2,96 *	2,96 *	6,47
	3,0 m	Planierschild oben (hinten) Ohne Schild			11,03 *	11,03 *	7,07 *	5,99	5,62 *	3,91	3,91 *	2,77	2,83 *	2,83 *	7,25
	1,5 m	Planierschild oben (hinten) Ohne Schild					8,35 *	5,59	5,46	3,73	3,90	2,70	3,03 *	2,57	7,77
	0,0 m	Planierschild oben (hinten) Ohne Schild			6,61 *	6,61 *	8,30	5,37	5,32	3,60	3,85	2,66	3,38 *	2,62	7,57
	-1,5 m	Planierschild oben (hinten) Ohne Schild	6,66 *	6,66 *	11,05 *	10,02	8,23	5,31	5,27	3,56			4,05 *	2,89	7,05
	-3,0 m	Planierschild oben (hinten) Ohne Schild	11,39 *	11,39 *	10,59 *	10,20	7,58 *	5,38	5,26 *	3,63			5,04 *	3,55	6,11
	~ 4,5 m	Planierschild oben (hinten) Ohne Schild											4,46 *	4,46 *	4,45

Standardunterwagen (LC): 2800 mm • ohne Löffel

Einheit: 1000 kg	A		1,5 m		3,0 m		4,5 m		6,0 m		Max. Reichweite		
	B	Chassisrahmen-Anbaugerät	☺	☹	☺	☹	☺	☹	☺	☹	☺	☹	A
Einteiliger Ausleger 5,2 m Löffelstiel 2,2 m Kettensteg 600 mm Gegengewicht 3,2 t	7,5 m	Ohne Schild					5,09 *	5,09 *			4,99 *	4,99 *	4,53
	6,0 m	Ohne Schild							4,32 *	3,78	4,31 *	3,78	6,00
	4,5 m	Ohne Schild					6,19 *	5,88	5,38 *	3,74	4,11 *	3,00	6,84
	3,0 m	Ohne Schild					7,48 *	5,48	5,63	3,59	4,15	2,66	7,28
	1,5 m	Ohne Schild					8,51	5,12	5,45	3,43	4,00	2,54	7,39
	0,0 m	Ohne Schild					8,30	4,94	5,33	3,32	4,12	2,61	7,18
	-3,0 m	Ohne Schild			11,68 *	9,35	8,28	4,92	5,31	3,30	4,63	2,91	6,62

Standardunterwagen (LC): 2800 mm • ohne Löffel

Einheit: 1000 kg	A		1,5 m		3,0 m		4,5 m		6,0 m		7,5 m		Max. Reichweite		
	B	Chassisrahmen-Anbaugerät	☺	☹	☺	☹	☺	☹	☺	☹	☺	☹	☺	☹	A
Einteiliger Ausleger 5,2 m Löffelstiel 3,1 m Kettensteg 600 mm Gegengewicht 3,2 t	7,5 m	Ohne Schild											3,08 *	3,08 *	5,67
	6,0 m	Ohne Schild							4,33 *	3,93			2,81 *	2,81 *	6,89
	4,5 m	Ohne Schild							4,65 *	3,83	3,23 *	2,63	2,75 *	2,54	7,63
	3,0 m	Ohne Schild			9,51 *	9,51 *	6,47 *	5,66	5,25 *	3,65	4,00	2,56	2,82 *	2,28	8,03
	1,5 m	Ohne Schild			8,08 *	8,08 *	7,89 *	5,22	5,48	3,44	3,90	2,47	3,01 *	2,18	8,12
	0,0 m	Ohne Schild			8,01 *	8,01 *	8,30	4,92	5,30	3,28	3,81	2,39	3,39 *	2,21	7,94
	-1,5 m	Ohne Schild	6,70 *	6,70 *	11,11 *	9,07	8,16	4,81	5,22	3,21			3,84	2,40	7,44
	-3,0 m	Ohne Schild	10,44 *	10,44 *	11,50 *	9,21	8,00 *	4,84	5,24	3,23			4,63	2,88	6,56
	-4,5 m	Ohne Schild			8,36 *	8,36 *	5,83 *	5,03					4,82 *	4,23	5,10



☺ : Angabe über die Front.
☹ : Angabe über die Seite bzw. 360°.

- Hubkräfte gemäß ISO 10567:2007(E).
- Lastpunkt befindet sich am Ende des Löffelstiels.
- * = Die Nennlasten basieren auf der hydraulischen Leistung.
- Die angegebenen Nennlasten überschreiten 75 % der Kippplast bzw. 87 % der hydraulischen Hubkraft nicht.
- Zur Berechnung der Hubkraft mit Löffel wird das tatsächliche Gewicht des Löffels von den Werten subtrahiert.
- Die angegebenen Konfigurationen müssen nicht zwangsläufig die Standardausrüstung der Maschine wiedergeben.

Hubkräfte

➔ Standardunterwagen (LC): 2800 mm • ohne Löffel

Einheit: 1000 kg	A		3,0 m		4,5 m		6,0 m		7,5 m		Max. Reichweite				
	B	Chassisrahmen-Anbaugerät	☺	☹	☺	☹	☺	☹	☺	☹	☺	☹	A		
Zweiteiliger Ausleger 5,36 m Löffelstiel 2,6 m Kettensteg 600 mm Gegengewicht 3,2 t	7,5 m	Planierschild oben (hinten)										2,86 *	2,86 *	5,57	
		Ohne Schild											2,86 *	2,86 *	5,57
	6,0 m	Planierschild oben (hinten)						4,34 *	4,18				2,44 *	2,44 *	6,82
		Ohne Schild						4,34 *	3,90				2,44 *	2,44 *	6,82
	4,5 m	Planierschild oben (hinten)			5,09 *	5,09 *	4,65 *	4,08	2,90 *	2,81			2,27 *	2,27 *	7,57
		Ohne Schild			5,09 *	5,09 *	4,65 *	3,80	2,90 *	2,59			2,27 *	2,27 *	7,57
	3,0 m	Planierschild oben (hinten)			6,67 *	5,96	5,35 *	3,90	4,00	2,76			2,23 *	2,23 *	7,96
		Ohne Schild			6,67 *	5,54	5,35 *	3,61	4,01	2,55			2,23 *	2,23 *	7,96
	1,5 m	Planierschild oben (hinten)			8,32 *	5,53	5,47	3,70	3,91	2,68			2,28 *	2,28 *	8,06
		Ohne Schild			8,32 *	5,12	5,48	3,41	3,92	2,46			2,28 *	2,20	8,06
	0,0 m	Planierschild oben (hinten)			8,29	5,30	5,32	3,56	3,84	2,62			2,45 *	2,45 *	7,87
		Ohne Schild			8,31	4,88	5,33	3,28	3,86	2,40			2,45 *	2,25	7,87
-1,5 m	Planierschild oben (hinten)		9,18 *	9,18 *	8,22	5,24	5,26	3,51				2,79 *	2,70	7,37	
	Ohne Schild		9,18 *	9,18	8,24	4,83	5,28	3,23				2,79 *	2,48	7,37	
-3,0 m	Planierschild oben (hinten)				8,31	5,32	5,34	3,58				5,04	3,40	6,26	
	Ohne Schild				8,33	4,90	5,35	3,29				5,05	3,13	6,26	

➔ Schmaler Unterwagen (NLC): 2490 mm • ohne Löffel

Einheit: 1000 kg	A		1,5 m		3,0 m		4,5 m		6,0 m		Max. Reichweite				
	B	Chassisrahmen-Anbaugerät	☺	☹	☺	☹	☺	☹	☺	☹	☺	☹	A		
Einteiliger Ausleger 5,2 m Löffelstiel 2,2 m Kettensteg 600 mm Gegengewicht 3,2 t	7,5 m	Ohne Schild					5,09 *	5,09 *				4,99 *	4,99 *	4,53	
		Ohne Schild							4,32 *	3,76			4,31 *	3,76	6,00
	4,5 m	Ohne Schild						6,19 *	5,84	5,38 *	3,72		4,11 *	2,98	6,84
		Ohne Schild						7,48 *	5,44	5,59	3,56		4,12	2,64	7,28
	1,5 m	Ohne Schild						8,45	5,08	5,41	3,40		3,97	2,52	7,39
		Ohne Schild						8,24	4,90	5,29	3,30		4,09	2,59	7,18
	-1,5 m	Ohne Schild				11,68 *	9,29	8,21	4,88	5,27	3,28		4,59	2,89	6,62
		Ohne Schild				9,62 *	9,49	7,06 *	4,99				5,19 *	3,70	5,62

➔ Schmaler Unterwagen (NLC): 2490 mm • ohne Löffel

Einheit: 1000 kg	A		1,5 m		3,0 m		4,5 m		6,0 m		7,5 m		Max. Reichweite			
	B	Chassisrahmen-Anbaugerät	☺	☹	☺	☹	☺	☹	☺	☹	☺	☹	☺	☹	A	
Einteiliger Ausleger 5,2 m Löffelstiel 2,6 m Kettensteg 600 mm Gegengewicht 3,2 t	7,5 m	Ohne Schild											3,37 *	3,37 *	5,13	
		Ohne Schild							4,50 *	3,84				2,96 *	2,96 *	6,47
	4,5 m	Ohne Schild						5,73 *	5,73 *	5,07 *	3,76			2,83 *	2,74	7,25
		Ohne Schild				11,03 *	10,34	7,07 *	5,54	5,62 *	3,60	3,91 *	2,54	2,86 *	2,44	7,67
	1,5 m	Ohne Schild						8,35 *	5,14	5,43	3,42	3,88	2,47	3,03 *	2,34	7,77
		Ohne Schild				6,61 *	6,61 *	8,26	4,92	5,29	3,29	3,83	2,42	3,38 *	2,39	7,57
	-1,5 m	Ohne Schild		6,66 *	6,66 *	11,05 *	9,20	8,19	4,86	5,24	3,25			4,05 *	2,63	7,05
		Ohne Schild		11,39 *	11,39 *	10,59 *	9,38	7,58 *	4,93	5,26 *	3,32			5,04 *	3,25	6,11
	-4,5 m	Ohne Schild												4,46 *	4,46 *	4,45

➔ Schmaler Unterwagen (NLC): 2490 mm • ohne Löffel

Einheit: 1000 kg	A		1,5 m		3,0 m		4,5 m		6,0 m		7,5 m		Max. Reichweite			
	B	Chassisrahmen-Anbaugerät	☺	☹	☺	☹	☺	☹	☺	☹	☺	☹	☺	☹	A	
Einteiliger Ausleger 5,2 m Löffelstiel 3,1 m Kettensteg 600 mm Gegengewicht 3,2 t	7,5 m	Ohne Schild											3,08 *	3,08 *	5,67	
		Ohne Schild							4,33 *	3,91				2,81 *	2,81 *	6,89
	4,5 m	Ohne Schild								4,65 *	3,81	3,23 *	2,61	2,75 *	2,53	7,63
		Ohne Schild				9,51 *	9,51 *	6,47 *	5,63	5,25 *	3,62	3,97	2,54	2,82 *	2,26	8,03
	1,5 m	Ohne Schild				8,08 *	8,08 *	7,89 *	5,18	5,44	3,42	3,87	2,45	3,01 *	2,16	8,12
		Ohne Schild				8,01 *	8,01 *	8,24	4,89	5,26	3,26	3,78	2,37	3,39 *	2,19	7,94
	-1,5 m	Ohne Schild		6,70 *	6,70 *	11,11 *	9,01	8,10	4,77	5,18	3,18			3,81	2,38	7,44
		Ohne Schild		10,44 *	10,44 *	11,50 *	9,15	8,00 *	4,80	5,20	3,21			4,59	2,86	6,56
	-4,5 m	Ohne Schild				8,36 *	8,36 *	5,83 *	4,99					4,82 *	4,20	

➔ Schmaler Unterwagen (NLC): 2490 mm • ohne Löffel

Einheit: 1000 kg	A		1,5 m		3,0 m		4,5 m		6,0 m		7,5 m		Max. Reichweite			
	B	Chassisrahmen-Anbaugerät	☺	☹	☺	☹	☺	☹	☺	☹	☺	☹	☺	☹	A	
Zweiteiliger Ausleger 5,36 m Löffelstiel 2,6 m Kettensteg 500 mm Gegengewicht 3,2 t	7,5 m	Ohne Schild											2,86 *	2,86 *	5,57	
		Ohne Schild							4,34 *	3,83				2,44 *	2,44 *	6,82
	4,5 m	Ohne Schild						5,09 *	5,09 *	4,65 *	3,73	2,90 *	2,54	2,27 *	2,27 *	7,57
		Ohne Schild						6,67 *	5,45	5,35 *	3,55	3,93	2,50	2,23 *	2,23 *	7,96
	1,5 m	Ohne Schild						8,32 *	5,03	5,38	3,35	3,84	2,41	2,28 *	2,16	8,06
		Ohne Schild						8,15	4,79	5,23	3,21	3,78	2,36	2,45 *	2,21	7,87
	-1,5 m	Ohne Schild				9,18 *	9,01	8,08	4,73	5,17	3,16			2,79 *	2,43	7,37
		Ohne Schild						8,17	4,81	5,25	3,23			4,95	3,07	6,26

Serien- und Sonderausrüstung

Motor

Perkins 1204F, Stufe IV-konform, mit SCR, EGR, DOC, wassergekühlter Dieselmotor mit Turbolader mit Ladedruckregelventil und Luft-Luft-Ladeluftkühler	●
Automatische Drehzahlabenkung	●
Automatische Abschaltung	●
Kein DPF	●

Hydrauliksystem

Ölrückführung für Ausleger und Löffelstiel	●
Schockabsorber-Ventile für Schwenkmechanismus	●
Freie Anschlüsse (Ventil)	●
Boosterfunktion auf Tastendruck	●
Smart Power Control (SPC)	●
Hammerleitung	●
Zylinderdämpfung und Schmutzdichtungen	●
Steuerung von Ölfluss und Druck der Zusatzhydraulik von der Instrumentenkonsole aus	●

Kabine und Innenraum

Schallsolierte Druckkabine mit CabSus-Aufhängung	●
Beheizbarer, verstellbarer, luftgefederter Sitz mit verstellbarer Kopfstütze und Armlehne	●
Klimaautomatik	●
Hochziehbare Frontscheibe mit Sonnenrollo und abnehmbarer unterer Frontscheibe	●
Schiebefenster links	●
Intervallgeschaltete Scheibenwischer oben und unten	●
Regenschutzblende	●
Auftauschalter für Heckfenster	●
Einstellbare PPC-Handgelenksteuerhebel für Löffelstiel, Ausleger, Löffel und Schwenkmotor	●
Joysticks und Pedale liefern Proportionalsteuerung für die Zusatzhydraulik für Anbaugeräte	●
Fahrpedale und Handhebel	●
Jog-Shuttle-Schalter	●
TFT-LCD-Farbdisplay (7 Zoll / 18 cm)	●
Steuersystem für Anbaugeräte	●
Motordrehzahlregler	●
Automatische Fahrgeschwindigkeitsregelung	●
4 Betriebsarten und 4 Arbeitsmodi	●
Elektrische Hupe	●
Zigarettenanzünder	●
Deckenleuchte	●
Getränkhalter	●
Verschiedene Staufächer (z. B. Dokumentenhalter unter dem Sitz)	●
Staufächer (Werkzeuge usw.)	●
Warmhalte-/Kühlbox	●
Ebener, geräumiger, leicht zu reinigender Boden	●
Hauptschlüssel	●
Diebstahlschutz	●
Zusätzliche 12-V-Steckdose	●
Serielle Datenkommunikationsschnittstelle für Notebook	●
Funkfernbedienung mit Ein-/Aus-Schalter	●
Lautsprecher und Radioanschlüsse	●
MP3/USB-Radio oder MP3/USB-Radio mit CD-Player	○

Sicherheit

Überrollschutz (ROPS)	●
Sicherheitsventile für Ausleger- und Löffelstielzylinder	●
Überlastmelder	●
Große Sicherheitsgeländer am Oberwagen and an Tritten	●
Rundum-Kennleuchte	●
Heckkamera	●
Rutschfeste Lochbleche	●
Hydraulik-Sicherheitsperrhebel	●
Sicherheitsglas	●
Hammer für Notausstieg	●
Rechter und linker Rückspiegel	●
Tankdeckel und Abdeckungen verschließbar	●
Batterietrennschalter	●
Motor-Wiederstartverhinderung	●
Feststellbremse	●
Arbeitsscheinwerfer (2 vorne am Rahmen, 4 vorne an der Kabine, 2 hinten an der Kabine, 2 am Ausleger und 1 heckseitig)	●
Motor-Notabschalter und Steuerschalter für die Hydraulikpumpen	●
FOGS-Kabine - Kabinenschutzgitter oben und vorn (ISO 10262)	○
Schutzvorrichtungen oben und unten an der Frontscheibe	○
Seitenkamera	○
Sicherheitsgeländer (ISO 2867 2011)	○

Sonstiges

Ausleger: 5600 mm – Löffelstiel: 2600 mm – Gegengewicht: 3200 kg	●
Doosan Connect-Telematiksystem	●
Automatische Abschaltung der Betankungspumpe	●
Doppelement-Luftfilter	●
KraftstoffvorfILTER mit Wasserabscheidersensor	●
Staubfilter für Kühler/Ölkühler	●

Selbstdiagnosefunktion	●
Lichtmaschine (24 V, 85 A) - Batterie (2 x 12 V, 100 Ah)	●
Zwei-Fahrstufen-System mit Hydrostatik-Automatikgetriebe	●
Zentralschmierung der Gelenke von Drehkranz und Arbeitsgruppe	●
Schutzvorrichtungen für Arbeitsscheinwerfer	●
Löffelstiele: 2200 & 3100 mm (für einteiligen Ausleger)	○
Löffelstiel: 2300 mm (für zweiteiligen Ausleger)	○
Ausleger: zweiteilig, 5360 mm	○
Doosan-Löffel: umfangreiches Sortiment an Universal-, Hochleistungs- und Felslöffeln	○
Doosan-Hydraulikhämmer und Doosan Schnellwechsler	○
Hydraulikleitungen für Schere, Schnellwechsler, Zweischalengreifer, Kipp-/Schwenklöffel	○
Zusätzlicher Filter für Hammerleitung	○
Ausleger mit Schwimmstellung	○
Doppelter Pumpendurchsatz	○
Motor Kühlmittelvorwärmer	○
Geradeausfahrpedal (nicht mit zweiteiligem Ausleger kombinierbar)	○
Biologisch abbaubares Hydrauliköl	○
Automatisches Schmiersystem	○
Fahr- und Schwenkalarm	○

Unterwagen

Nur erhältlich mit 500 oder 600 mm Bodenplatten und nicht für den Planierschild.	○
Unterwagen mit höher laufender Kette (mit Version LC5 Ende 2016 erhältlich)	○
Hydraulische Ketteneinstellvorrichtung	●
Standardkettenschützer	●
Geschmierte, versiegelte Kettenglieder	●
600-mm-Kettenglieder mit Dreifachprofil	●
500-, 700-, 800- und 900-mm-Kettenglieder mit Dreifachprofil	○
Planierschild von 500- bis 900-mm-Kettenstegen (nur mit Standard-Unterwagen)	○

Serienausrüstung: ●
Sonderausrüstung: ○



Motor Kühlmittelvorwärmer



Doppelter Pumpenförderstrom (für Anbaugeräte, die eine hohe Hydraulikleistung erfordern)



Geradeausfahrpedal



Zweiteiliger Ausleger



Doosan-Löffel



Doosan-Hydraulikhämmer und Doosan-Schnellwechsler

Einige dieser Sonderausrüstungen zählen in manchen Ländern möglicherweise zur Serienausrüstung. Einige dieser Sonderausrüstungen sind in einigen Ländern möglicherweise nicht erhältlich. Bitte erkundigen Sie sich bei Ihrem DOOSAN-Händler vor Ort, um weitere Informationen über die Verfügbarkeit zu erhalten oder um Ihre Maschine an Ihre Anwendungsanforderungen anzupassen.

VERWALTUNG DER
ARBEITSEFFIZIENZ

BAUSTELLEN-
VERWALTUNG

PROAKTIVER
SERVICE

VORBEUGENDE
WARTUNG

BETRIEBSTENDENZ

Gesamtbetriebsstunden und Betriebsstunden nach Modus

KRAFTSTOFFEFFIZIENZ*

Kraftstoffpegel und -verbrauch

ORT

GPS und Geo-Fence

BERICHTE

Einsatzbericht und Nutzung

WARNUNG UND ALARM

Erkennt Maschinenwarnungen, Antennenabtrennung und Geo/Time-Fence

FILTER- UND ÖLMANAGEMENT

Anzeige vorbeugender Wartungsmaßnahmen, nach Auswechselzyklen aufgeschlüsselt

TELEMATIKANSCHLUSS

Ein Terminalgerät wird installiert und an eine Maschine angeschlossen, um Maschinendaten abzurufen.

TELEKOMMUNIKATION

Doosan bietet eine Dual-Modus-Kommunikation (Mobiltelefon, Satellit) für eine maximale Kommunikationsabdeckung.

DOOSANCONNECT WEB

Benutzer können den Maschinenstatus via DoosanCONNECT Web überwachen.

