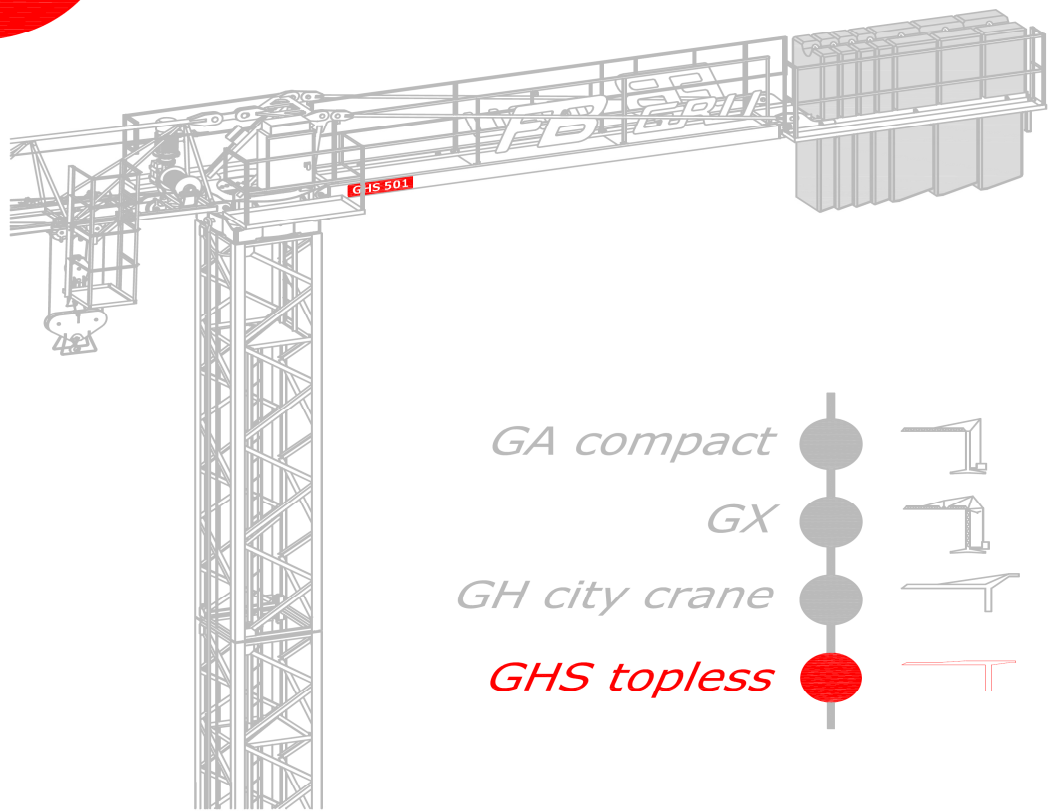




**50m Kran, FB-GHS 501-4000**

**GRU A TORRE**

**GHS 501 | 4000**



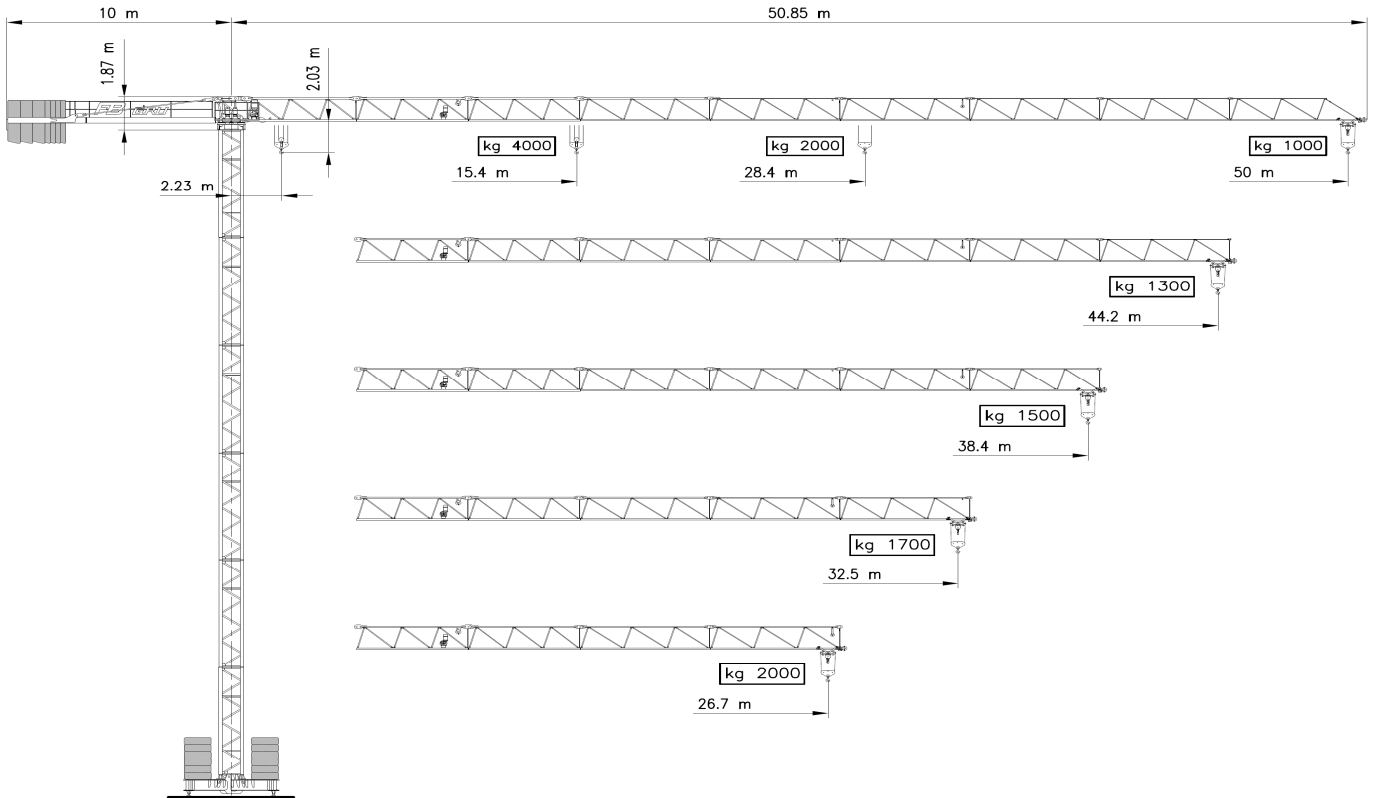
*FB F.lli Butti s.r.l.*  
Via XXV Aprile, 58  
23868 Valmadrera (LC) - Italia  
Tel. 0341.581108 - Fax 0341.200253  
E-mail : fbgru@fbgru.it - <http://www.fbgru.it>

**CE**  
FEM 1.001 - A3  
EN 14439 - C25



# 50m Kran, FB-GHS 501-4000

## GHS 501 - 4000



### CURVE DI CARICO CURVAS DE CARGAS — LOAD DIAGRAMS LASTKURVEN — COURBES DE CHARGES

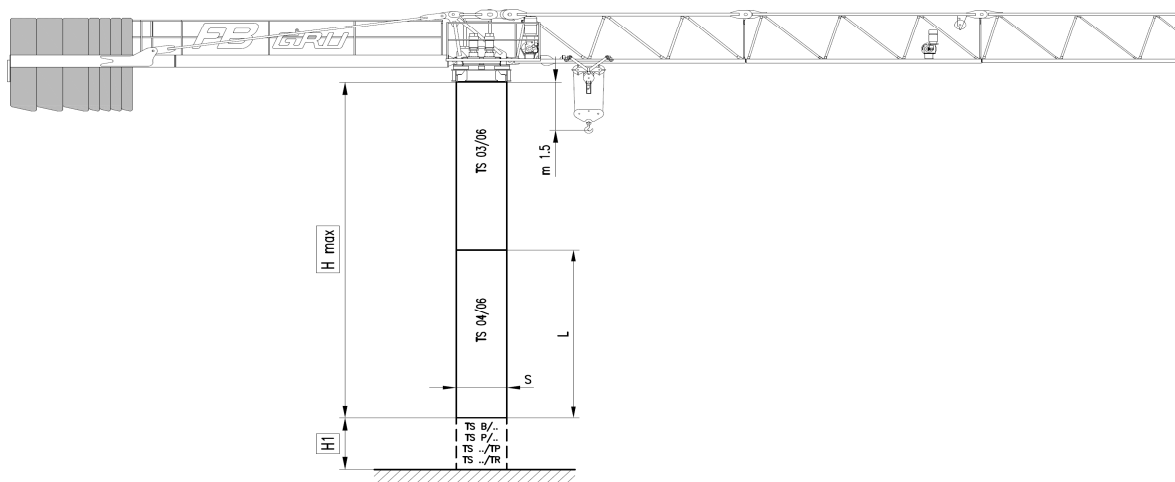
m	14.4	15.3	15.4	16.3	16.7	18	20	22	24	25	26.7	28.3	28.4	30.2	30.9	32.5	34	36	38.4	40	42	44.2	46	48	50	
kg			4000	3739	3638	3342	2965	2658	2403	2292	2122	2011	2000	1863	1813	1708	1618	1510	1396	1327	1249	1172	1114	1054	1000	
				4000	3664	3253	2919	2643	2521	2336	2183	2174	2022	2000	1883	1786	1668	1544	1469	1384	1300					
				4000	3883	3569	3168	2842	2572	2453	2272	2123	2114	2000	1943	1831	1736	1621	1500							
		4000	3969	3723	3623	3328	2952	2646	2393	2282	2112	2000	1993	1885	1805	1700										
		4000	3746	3718	3487	3392	3115	2761	2473	2234	2130	2000														

(0 - 2000 kg)  
 (2001 - 4000 kg)

GHS 501 - 4000

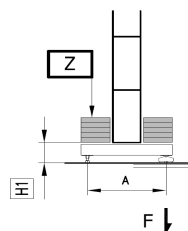
## 50m Kran, FB-GHS 501-4000

**TORRE/REAZIONI\*** MASTIL/REACCIONES\* — MAST/REACTIONS\*  
 MASTE/ECKDRUCKE\* — MAT/RÉACTIONS\*



	TS 03/06	TS 04/06	H max (m)
S	m 1.1	m 1.116	
L	m 5.99	m 5.99	
TS B/03	4	1	29.95 <input type="checkbox"/>
	4	2	35.94 <input checked="" type="checkbox"/>
TS B/04	4	1	29.95 <input type="checkbox"/>
	4	2	35.94 <input checked="" type="checkbox"/>
TS P/03	4	2	35.94
TS P/04	4	2	35.94
TS 03/TP	4		23.96
TS 04/TP	4	2	35.94

### TS B



AP/01



TR 01/02

	F (kN)	Z (kg)	A (m)	H1 (m)
TS B/03	<input checked="" type="checkbox"/> 362	48000	3.8x3.8	1
	<input type="checkbox"/> 362			
TS B/04	<input checked="" type="checkbox"/> 309	36000	4.5x4.5	1.2
	<input type="checkbox"/> 308			

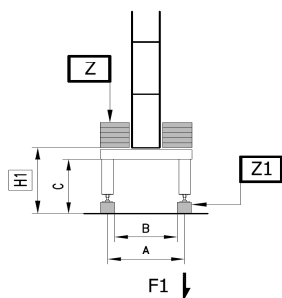
<b>IN SERVIZIO</b> EN SERVIZIO — IN SERVICE IN BETRIEB — EN SERVICE	<input checked="" type="checkbox"/>
<b>FUORI SERVIZIO</b> FUERA DE SERVIZIO — OUT OF SERVICE AUSSER BETRIEB — HORS SERVICE	<input type="checkbox"/>
<b>ZAVORRA di BASE</b> LASTRE DE BASE — CENTRAL BALLAST ZENTRAL BALLASTSTEIN — LEST DE BASE	Z

\*Solo per Hmax — Sólo para Hmax — Only for Hmax — Nur für Hmax — Seulement pour Hmax

## 50m Kran, FB-GHS 501-4000

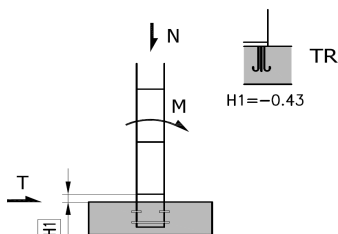
**TORRE/REAZIONI\*** MASTIL/REACCIONES\* — MAST/REACTIONS\*  
 MASTE/ECKDRUCKE\* — MAT/RÉACTIONS\*

### TS P



	F1 (kN)	Z (kg)	Z1 (kg)	A (m)	B (m)	C (m)	H1 (m)
TS P/03	● 448	56000	4x4000	3.8x3.8	3	4.55	5.34
	○ 496						
TS P/01	● 402	48000	4x4000	4.5x4.5	3.76	4.47	5.5
	○ 440						

### TS TP/TR



	N (kN)	T (kN)	M (kNm)	H1 (m)
TS 03/TP	● 263	11	705	0.65
TS 03/TR	○ 231	32	728	
TS 04/TP	● 294	14	859	0.65
TS 04/TR	○ 261	38	1135	

<b>IN SERVIZIO</b> EN SERVIZIO — IN SERVICE IN BETRIEB — EN SERVICE	●
<b>FUORI SERVIZIO</b> FUERA DE SERVICIO — OUT OF SERVICE AUSSER BETRIEB — HORS SERVICE	○
<b>ZAVORRA di BASE</b> LASTRE DE BASE — CENTRAL BALLAST ZENTRAL BALLASTSTEIN — LEST DE BASE	Z

\*Solo per Hmax — Sólo para Hmax — Only for Hmax — Nur für Hmax — Seulement pour Hmax

**ZAVORRA DI CONTROBRACCIO** LASTRE DE CONTRA FLECHA — COUNTER JIB BALLAST  
 GEGENAUSLEGERBALLAST — LEST DE CONTRE-FLÈCHE

	BRACCIO (m) FLECHA — JIB AUSLEGER — FLECHE	50	44.2	38.4	32.6	26.8
	ZAVORRA (kg) LASTRE — BALLAST BALLAST — LEST	10050 (3A+4B)	9150 (3A+3B)	7900 (2A+4B)	6450 (3A)	5200 (2A+1B)

	TIPO TIPO — TYPE ART — TYPE	A	B
	PESO (kg) PESO — WEIGHT GEWICHT — POIDS	2150	900

GHS 501 - 4000

## 50m Kran, FB-GHS 501-4000

### MECCANISMI MECANISMOS — MECHANISMS ANTRIEBE — MÉCANISMES

<b>MOVIMENTO</b> MOVIMIENTO MOVEMENT BEWEGUNG MOUVEMENT	<b>ALIMENTAZIONE</b> ALIMENTACION OPERATING VOLTAGE BETRIEBSSPANNUNG TENSION DE SERVICE	<b>PRESTAZIONI</b> FUNCIONAMIENTOS PERFORMANCES LEISTUNGEN EXECUTIONS		 (m)
---	---	---	--	---------

		1 <sup>a</sup> m/1' - kg	2 <sup>a</sup> m/1' - kg	3 <sup>a</sup> m/1' - kg		
<b>SOLLEVAMENTO</b> ELEVACION — HOISTING HEBEN — LEVAGE 	400 V 50 Hz	5	26	40	kW 9.2	 AS 9 Hmax 40 m  AS 9 HC H max 40 m
		<i>INVERTER</i>	2000	2000		
		3	13	20		
		4000	4000	2000		

		1 <sup>a</sup> m/1'	2 <sup>a</sup> m/1'	3 <sup>a</sup> m/1'		
<b>CARRELLO</b> CARRILLO — JIB TROLLEY LAUFKATZE — DISTRIBUTION 	400 V 50 Hz	18	30	50	kW 2.2	
		<i>INVERTER</i>				

		1 <sup>a</sup> g/1'	2 <sup>a</sup> g/1'	3 <sup>a</sup> g/1'		
<b>ROTAZIONE</b> ROTACION — SLEWING DREHEN — ORIENTATION 	400 V 50 Hz	0 → 0.15	0.15 → 0.49	0.49 → 0.9	kW N° 2 x 3	
		<i>INVERTER</i>				

		1 <sup>a</sup> m/1'		
<b>TRASLAZIONE</b> TRASLACION — TRAVELLING SCHIENENFAHREN — TRANSLATION 	400 V 50 Hz	0 → 20	kW N° 2 x 3	
		<i>INVERTER</i>		



Conforme alle direttive  
 CEE sul livello acustico  
 2000/14/CE

Conforme con las directivas  
 CEE sobre el nivel acustico

In compliance with the EEC  
 instructions on noise level

Gemäss EWG-Richtlinien für  
 den Schall-Leistungspegel

Conforme aux directives CEE  
 sur le niveau acoustique

### POTENZA RICHIESTA POTENCIA-ELECTRICA NECESARIA — NECESSARY ELECTRIC POWER KRAFTBEDARF — PUISSANCE ELECTRIQUE NECESSAIRE

 400 V - 50 Hz	  AS 9 AS 9 HC 9.2 kW
	15 kVA* (12 kW)

\* Gru senza traslazione — Grúa sin traslación — Crane without travelling equipment — Krane ohne schienenfahren — Grue sans translation

Con riserva di modifiche  
 documento commerciale  
 non vincolante

Derecho de modificaciones reservadas  
 documento comercial no contractual

Subject to change without notice  
 commercial document not legally  
 binding

Anderungen vorbehalten  
 Unverbindliches  
 Vertriebsdokument

Modifications réservées  
 document commercial  
 non contractuel

Rev. 0020415-5014

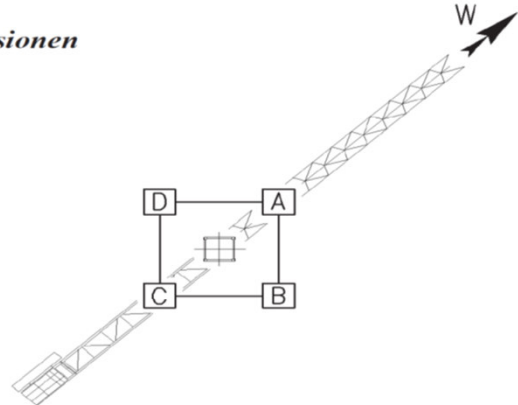


KRANTYP  
GHS 501-4000

**TECHNISCHE BESCHREIBUNG (9)**

**1.1.7.1 - Lasten auf Stützen am Boden für alle Auslegerversionen**

W = Schubrichtung des Windes  
A-B-C-D = Beanspruchungen an den Stützbasen



**KRAN AUF KREUZBASIS TS B/03 (m 3.8 x 3.8)  
mit verstellbaren Stützen**

Ausleger ( m )	Stütze	Lasten auf Stützen in kN für Turmhohe ( m )							
		36		30		24		18	
		In Betrieb	Außer Betrieb	In Betrieb	Außer Betrieb	In Betrieb	Außer Betrieb	In Betrieb	Außer Betrieb
50	A	356	362	297	260	260	188	244	145
	B	201	190	158	147	135	124	131	120
	C	46	19	19	35	9	60	18	96
	D	201	190	158	147	135	124	131	120
44.2	A	362	355	303	253	267	181	250	139
	B	199	188	155	145	131	121	129	118
	C	35	21	8	36	0	61	7	97
	D	199	188	155	145	131	121	129	118
38.4	A	355	349	296	248	260	176	243	135
	B	195	184	152	141	127	118	125	114
	C	35	19	8	35	0	59	7	94
	D	195	184	152	141	127	118	125	114
32.5	A	345	346	286	245	248	174	233	132
	B	191	180	148	137	124	113	121	110
	C	37	14	10	29	0	53	8	88
	D	191	180	148	137	124	113	121	110
26.7	A	333	339	274	239	237	168	222	128
	B	187	176	144	133	120	109	117	106
	C	41	13	13	27	4	51	117	85
	D	187	176	144	133	120	109	12	106
<b>Basisballast ( kg )</b>		<b>kg 48000</b> N° 12 Blöcke zu kg 4000		<b>kg 32000</b> N° 8 Blöcke zu kg 4000		<b>kg 24000</b> N° 6 Blöcke zu kg 4000		<b>kg 24000</b> N° 6 Blöcke zu kg 4000	

ÜBERARBEITUNG: 27-02-15 – DER INHALT DES VORLIEGENDEN HANDBUCHES IST RESERVIERTES EIGENTUM VON F.B. - DIE REPRODUKTION IST VON RECHTS WEGEN STRENG VERBOTEN

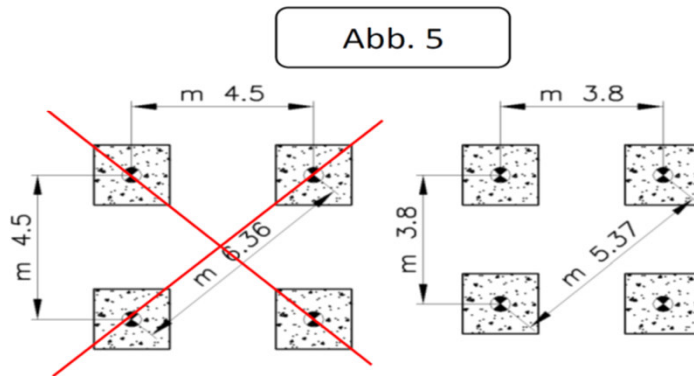
**FB GRU**

KRANTYP  
 GHS 513-5000

**MONTAGE (14)**

**1.7.2.1.1.3 - Montage auf Stützblöcke**

- Überprüfen, dass die Stützen aus Stahlbeton wie im Kapitel - Vorbereitung der Baustelle im Punkt 1.2.2 angegeben, gebaut wurden und dass die Abstände und entsprechende Position zwischen den Stützen berücksichtigt wurden, wie in Abb. 5 angegeben.

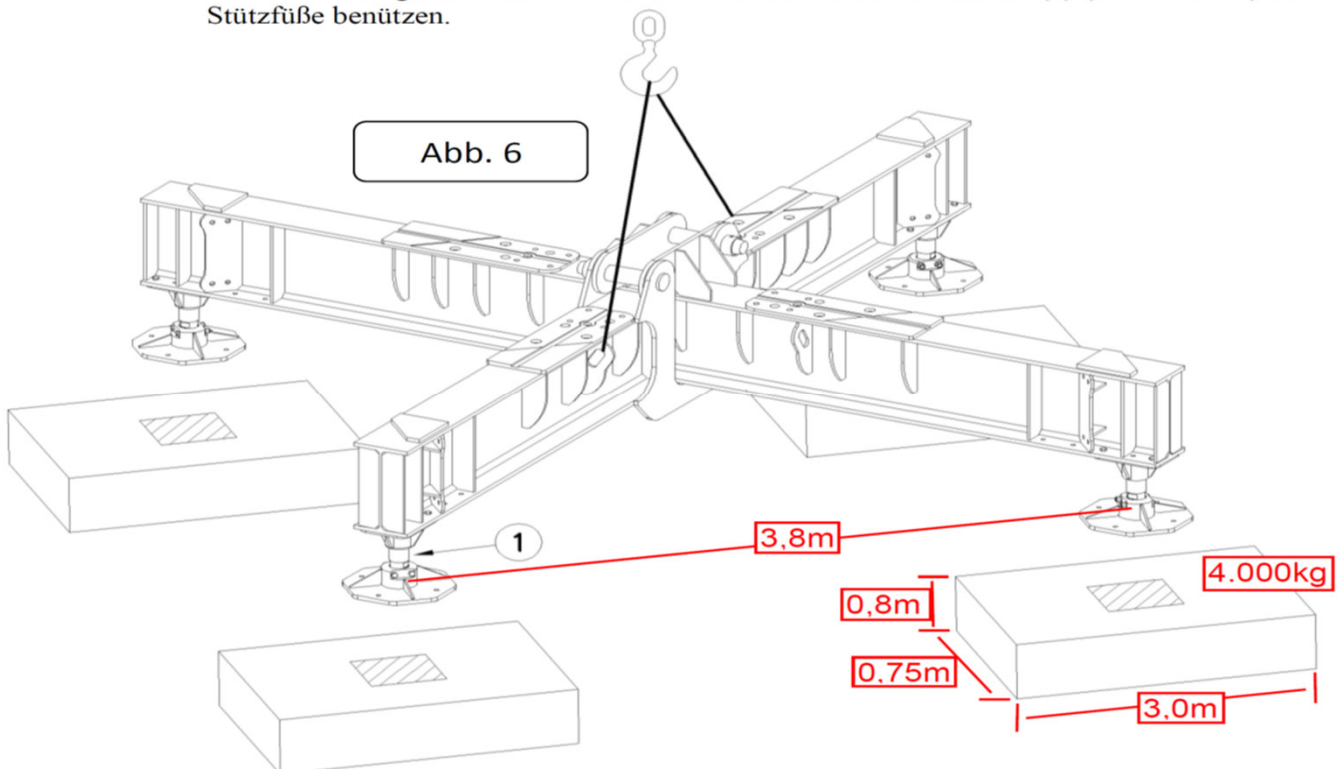


- Die Kreuzbasis anheben und ihn im Bereich des Lastabdrucks abstellen, wie in Abb. 6 angegeben.

**ACHTUNG:** Für die Gewichte der zu hebenden Kreuzbasis Bezug auf die Tabelle 1.2.1 des Kapitels – Technische Beschreibung nehmen.



- Die Kreuzbasis gerade ausrichten und hierzu die Verstellerschrauben (1) (siehe Abb. 6) der Stützfüße benutzen.



UBERARBEITUNG: 04-02-11 – DER INHALT DES VORLIEGENDEN HANDBUCHES IST RESERVIERTES EIGENTUM VON F.B. - DIE REPRODUKTION IST VON RECHTS WEGEN STRENG VERBOTEN