

**VORLÄUFIG**



**119** kW (Stufe IIIa)

**129** kW (Stufe IV)



**50** t



**30,4** m



**MAX CAB**

# 653 E

Raupen -Teleskopkran

Abgasstufe IV

# 653E Technische Daten, Ausstattung

## MASCHINENTYP

Modell (Typ) 653

## MOTOR

Modell	Cummins Dieselmotor QSB 4.5 <b>119 kW / 162 PS bei 2200 min<sup>-1</sup></b> Emissionen nach Abgasstufe 3a
	Cummins Dieselmotor QSB 4.5 <b>129 kW / 175 PS bei 2500 min<sup>-1</sup></b> Emissionen nach Abgasstufe 4
	Direkteinspritzung, turboaufgeladen, Ladeluftkühlung, emissionsreduziert
Kühlung	wassergekühlt
Dieselfilter	mit Wasserabscheider und Heizung
Luftfilter	Trockenfilter mit integriertem Vorabscheider, automatischem Staubaustrag, Haupt- und Sicherheitselement, Verschmutzungsanzeige
Kraftstofftank	<b>360 l</b>
AdBlue Tank	<b>38 l</b>
Elekt. Anlage	<b>24 V</b>
Batterien	<b>2 x 155 AH</b> Batterietrennschalter
Optionen	<ul style="list-style-type: none"> <li>■ Tieftemperaturpaket mit Motorvorwärmung und beheiztem Dieselfilter ab Einsatztemperaturen unter -20°C</li> <li>■ Elektrische Betankungspumpe</li> </ul>

## OBERWAGEN

Bauart	Verwindungssteife Kastenbauweise, präzisionsbearbeitet, Stahlbüchsen für Auslegerlagerung. Sehr servicefreundliche Konzeption, in Längsrichtung eingebauter Motor
Elektro	zentraler Elektroverteiler, Batterietrennschalter
Kühlsystem	3-Kreis Kühlsystem mit großer Kühlleistung, elektronisch geregelter Lüfterantrieb für Wasser-, Ladeluft- und Ölkühler
Sicherheit	Kameraüberwachung Rückraum und zur rechten Seite, Lichtpaket mit LED
Optionen	<ul style="list-style-type: none"> <li>■ Zusätzliche LED Scheinwerfer</li> <li>■ Bis zu 2 zusätzliche Kameras</li> <li>■ Seeklimanahe Lackierung als Korrosionsschutz</li> <li>■ Tieftemperaturpaket für Arbeitseinsätze bei Temperaturen unter -20°C</li> </ul>

### Optionen

- Autom. Zentralschmierung für Auslegeranlenkpunkt, Wippzylinder, Drehkranzlaufbahn und Windentrommellager
- Ritzel-Zahn Schmierung für Drehkranz
- Oberwagengeländer

## HYDRAULIKSYSTEM

	Load Sensing / LUDV Hydrauliksystem, elektrohydraulisch vorgesteuerte Arbeitsfunktionen, Grenzlastregelung
Pumpentyp	Verstell-Kolbenpumpe in Schrägscheibenbauart, lastdruckunabhängige Volumensteuerung für gleichzeitige, unabhängige Steuerung der Arbeitsfunktionen
Pumpenregelung	Nullhubregelung, Bedarfsstromsteuerung – die Pumpen fördern nur so viel Öl, wie auch tatsächlich verbraucht wird, Druckabscheidung, Grenzlastregelung
Betriebsdruck	<b>bis 330 bar</b>
Filtration	Hochleistungsfiltration mit Langzeitwechselintervall
Hydrauliktank	<b>500 l</b>
Steuerung	Proportionale, feinfühligere elektrohydraulische Ansteuerung der Arbeitsbewegungen, 2 elektrische Servo-Joysticks für die Arbeitsfunktionen inkl. Windenbewegungsanzeige über Vibrationsgeber, Zusatzfunktionen über Schalter und Fußpedale
Sicherheit	Hydraulikkreise mit Sicherheitsventilen gesichert Rohrbruchsicherheitsventil für Wippzylinder und Teleskopzylinder
Optionen	<ul style="list-style-type: none"> <li>■ Bio-Ölbefüllung ökologisch wertvoll</li> <li>■ 3 µm Hydraulikfeinstfilter SENNEBOGEN HydroClean</li> <li>■ Elektrische Hydrauliktankvorwärmung bei Temperaturen unter -20°C</li> </ul>

## DREHANTRIEB

Getriebe	Kompaktplanetengetriebe mit Schrägachsen-Hydraulikmotor, integrierte Bremsventile
Drehwerksbremse	Lamellenbremse, über Federn wirkend, Fußpedal für individuelles Bremsen
Drehkranz	Außenverzahnter Drehkranz, abgedichtet
Drehgeschwindigkeit	<b>0-2 min<sup>-1</sup></b> , stufenlos

# 653E Technische Daten, Ausstattung

## KABINE MAXCEB

Kabinentyp	Großraumkabine maXcab, 15° neigbar
Kabinenausstattung	Schiebetür, exzellente Ergonomie, Klimaautomatik, Sitzheizung, luftgefederter Komfortsitz, Frischluft- / Umluftfilter, 12 V / 24 V Anschlüsse, SENCON, Sonnenrollo für Dachfenster
Optionen	<ul style="list-style-type: none"> <li>■ Hydraulisch hochfahrbare Kabine Typ E270, um 2,70 m hochfahrbar und um 30° neigbar</li> <li>■ Standheizung mit Zeitschaltuhr</li> <li>■ Kabinen Aktivkohlenfilter</li> <li>■ Schiebefenster in Fahrertür</li> <li>■ Frontscheibe aus Panzerglas</li> <li>■ Dachfenster aus Panzerglas</li> <li>■ Dachschutzgitter</li> <li>■ FOPS-Dachschutzgitter</li> <li>■ Radio mit CD Player</li> </ul>

## ARBEITSAUSRÜSTUNG

Konstruktion	Jahrzehntelange Erfahrung, modernste Computersimulation, Höchstmaß an Stabilität und Lebensdauer, Lagerstellen groß dimensioniert und wartungsarm, abgedichtete Spezial-Lagerbüchsen, präzisionsbearbeitet
Teleskopausleger	4-teilig mit Rollenkopf, hydraulisch durchgehend teleskopierbar auf 9,4-30,4 m
Hubwinde	Antrieb über Schrägachsen-Hydraulikmotor mit Kompaktplanetengetriebe, Zugkraft 50 kN (4. Lage), Seilgeschwindigkeit 0 - 115 m/min., Seildurchmesser 16 mm, 170 m Seillänge. Windenbewegungsanzeige über Vibrationsgeber in den Joysticks
Sicherheitsbremse	Lamellenbremse über Federn wirkend
Kransicherheit	Neuste Generation der Lastmomentüberwachung, übersichtliches Tableau mit Anzeige aller wichtigen Daten über SENCON-Anzeige, Hubendschalter, Seilablaufsicherung, Überdruckventile und Rohrbruchsicherung mit Eventrekorder
Zylinder	Hydraulikzylinder mit hochwertigen Dichtungs- und Führungselementen
Optionen	<ul style="list-style-type: none"> <li>■ Spitzenausleger 6,5 m, neigbar (0°, 40°), sehr schnell und einfach ohne Hilfsgeräte aufrüstbar, bei Nichtgebrauch am Grundausleger verriegelt</li> <li>■ Spitzenauslegerverlängerung auf 13 m, neigbar (0°, 40°)</li> </ul>

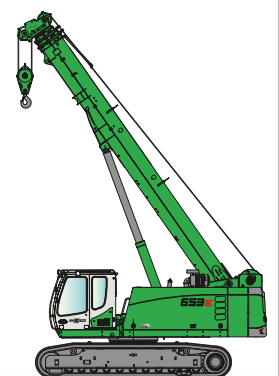
Optionen	<ul style="list-style-type: none"> <li>■ Schnabelausleger: 5 t Tragfähigkeit, 1-strängig</li> <li>■ 2. Kranwinde: Zugkraft 50 kN (4. Lage), Seilgeschwindigkeit 0 - 115 m/min., Seildurchmesser 16 mm, 170 m Seillänge</li> <li>■ Zusätzliche Abnahme von Lasttabellen mit 2°/4° Schräglage</li> <li>■ Betrieb als Hubarbeitsbühne mit bis zu 4 m Breite und 500 kg Zuladung</li> <li>■ Elektro-hydraulisches Notaggregat 3 kW</li> <li>■ Funkfernsteuerung</li> </ul>
----------	--

## UNTERWAGEN

Konstruktion	Raupenunterwagen T41/380 mit hydraulisch ausfahrbarer Spurbreite. Stabile Schweißkonstruktion.
Antrieb	Hydraulischer Fahrtrieb je Fahrwerksseite, Verstellhydraulikfahrmotore
Parkbremse	Federbelastete, hydraulisch löfbare Lamellenbremse
Laufwerk	700 mm 3-Steg Bodenplatten, wartungsfreies Traktorenlaufwerk
Geschwindigkeit	0 - 2,9 km/h
Optionen	Bodenplatten in folgenden Ausstattungen: <ul style="list-style-type: none"> <li>■ 800 mm 3-Steg-Bodenplatten</li> <li>■ 900 mm 3-Steg-Bodenplatten</li> <li>■ 700 mm Flachbodenplatten</li> </ul>

## EINSATZGEWICHT

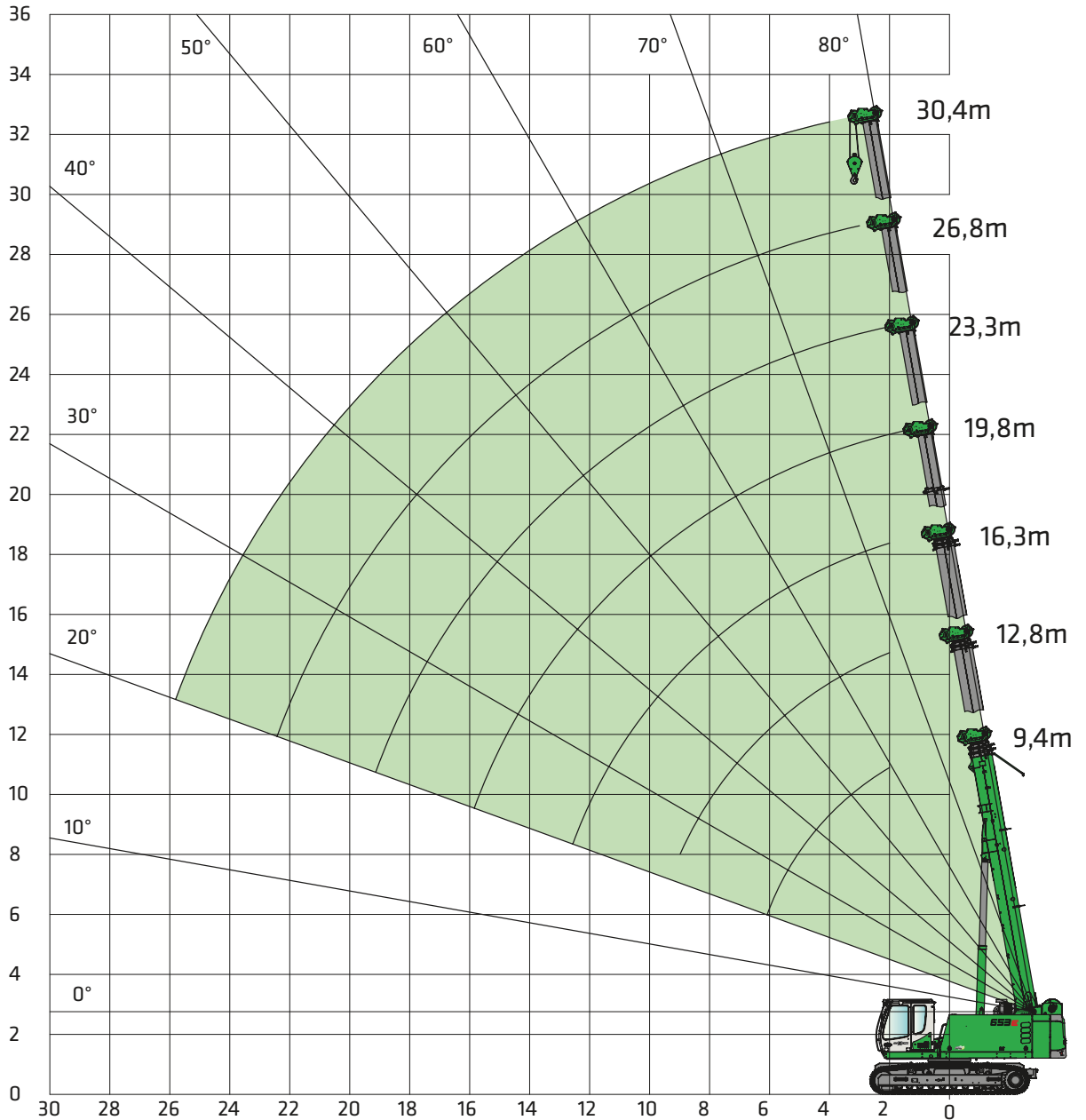
Masse	ca. 50.200 kg mit Teleskopausleger 30,4 m, Spitzenausleger 13 m, 35 t Haken, 3 Steg-Bodenplatten 700 mm, 2 Hubwinden, mit hydraulisch teleskopierbarem Unterwagen, Ballast 8,9 t, Unterwagenballast 5,5 t
Hinweis	Das Einsatzgewicht variiert je nach Ausführung.



# 653E Kranausrüstung



Hauptausleger HA 30,4 m



Haken

Kapazität	Gewicht	Seileinscherung und max. Traglast										
		10	9	8	7	6	5	4	3	2	1	
5 t	80 kg											5.000 kg
15 t 1-rollig	190 kg								15.000 kg	10.000 kg	5.000 kg	
35 t 3-rollig	260 kg				35.000 kg	30.000 kg	25.000 kg	20.000 kg	15.000 kg	10.000 kg	5.000 kg	
60 t 6-rollig	540 kg	50.000 kg	45.000 kg	40.000 kg	35.000 kg	30.000 kg	25.000 kg	20.000 kg	15.000 kg	10.000 kg	5.000 kg	

# 653E Traglastwerte



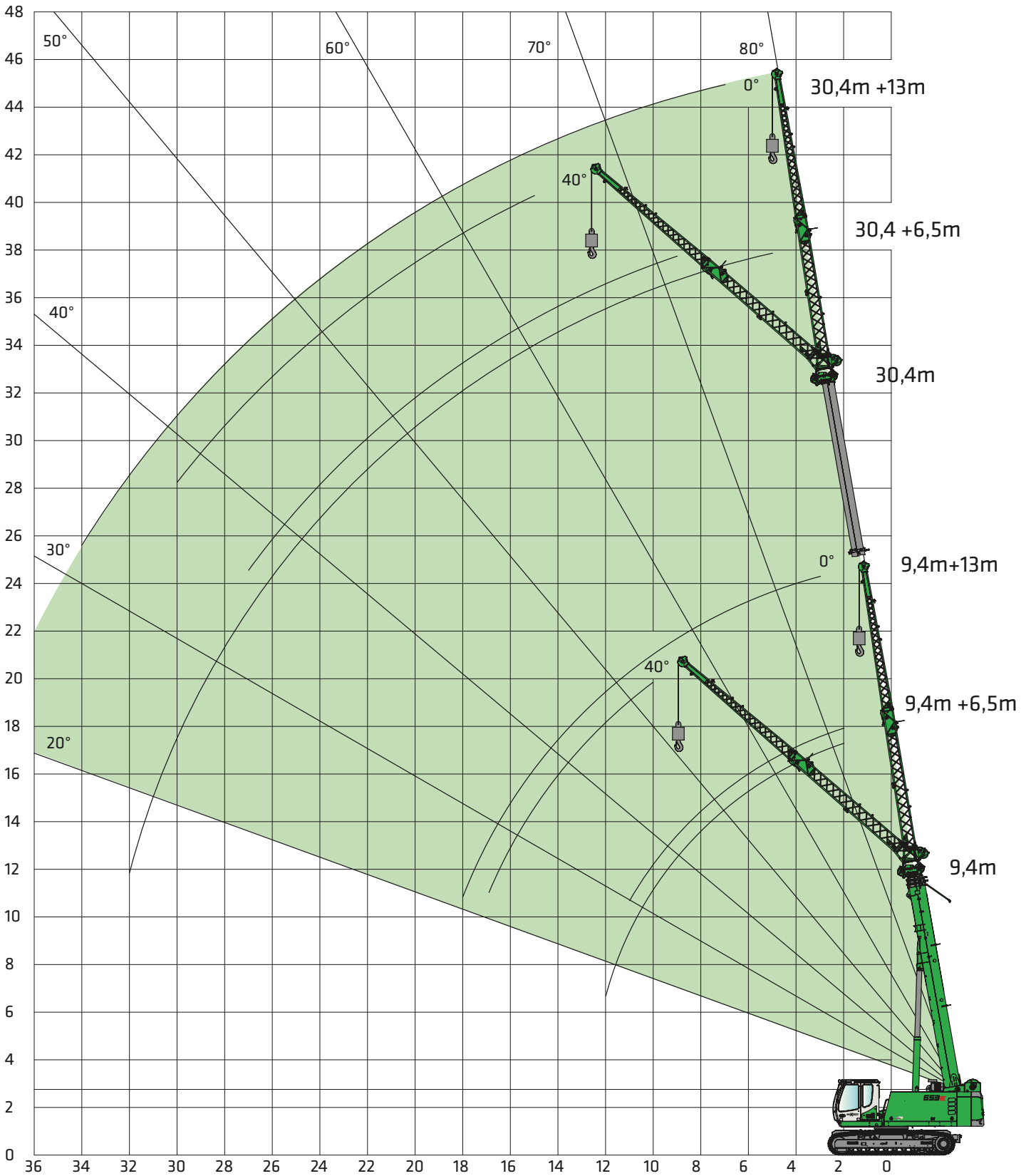
Hauptausleger HA 30,4 m

	Auslegerlänge [m]																				
	9,4			12,8			16,3			19,8			23,3			26,8			30,4		
Gegengewicht [t]	8,9	8,9	8,9	8,9	8,9	8,9	8,9	8,9	8,9	8,9	8,9	8,9	8,9	8,9	8,9	8,9	8,9	8,9	8,9	8,9	8,9
Untergewicht [t]	5,5	5,5	5,5	5,5	5,5	5,5	5,5	5,5	5,5	5,5	5,5	5,5	5,5	5,5	5,5	5,5	5,5	5,5	5,5	5,5	5,5
Untergewichtsbreite [m]	3,8	3,0	2,3	3,8	3,0	2,3	3,8	3,0	2,3	3,8	3,0	2,3	3,8	3,0	2,3	3,8	3,0	2,3	3,8	3,0	2,3
Ausladung [m]																					
2,0	50,0	40,0		31,0	31,0		26,0	26,0		15,6	15,6		14,5	14,5							
3,0	45,0	40,0		31,0	31,0		24,4	24,4		15,6	15,6		14,5	14,5		12,7	12,7				
4,0	38,0	30,0	24,0	31,0	30,0	22,7	21,7	21,7	20,0	15,6	15,6	15,6	14,5	14,5	14,5	12,6	12,6	12,6	9,2	9,2	9,2
5,0	30,0	22,5	17,0	28,0	22,6	17,3	19,3	19,3	16,0	15,6	15,6	15,5	14,2	14,2	14,2	12,4	12,4	12,4	9,2	9,2	9,2
6,0	22,0	17,0	13,0	22,3	17,0	13,2	16,9	16,6	12,8	14,9	14,9	12,6	13,6	13,6	12,3	11,9	11,9	11,9	9,2	9,2	9,2
7,0				17,3	13,4	10,4	15,0	13,3	10,3	13,6	13,4	10,4	12,5	12,5	10,2	11,1	11,1	10,0	9,1	9,1	9,1
8,0				14,2	10,9	8,4	13,3	10,8	8,3	12,2	11,2	8,7	11,2	11,2	8,7	10,3	10,3	8,6	8,7	8,7	8,4
9,0				11,5	9,0	7,0	11,5	8,9	6,9	11,1	9,3	7,3	10,2	9,6	7,5	9,4	9,4	7,4	8,2	8,2	7,3
10,0							9,7	7,5	5,8	9,9	7,9	6,1	9,3	8,2	6,4	8,6	8,3	6,4	7,8	7,8	6,4
11,0							8,3	6,4	4,9	8,7	6,8	5,2	8,5	7,0	5,5	8,0	7,2	5,6	7,3	7,3	5,6
12,0							7,2	5,5	4,1	7,5	5,9	4,5	7,7	6,1	4,7	7,3	6,3	4,9	6,8	6,4	5,0
13,0							6,2	4,7	3,5	6,6	5,1	3,9	6,9	5,4	4,1	6,8	5,5	4,3	6,4	5,7	4,4
14,0										5,8	4,5	3,4	6,0	4,7	3,6	6,1	4,9	3,8	5,9	5,0	3,9
15,0										5,2	3,9	2,9	5,4	4,2	3,2	5,6	4,4	3,3	5,6	4,5	3,5
16,0										4,6	3,5	2,5	4,8	3,7	2,8	5,0	3,9	2,9	5,0	4,0	3,1
17,0													4,3	3,3	2,4	4,5	3,5	2,6	4,7	3,6	2,7
18,0													3,9	2,9	2,1	4,1	3,1	2,3	4,2	3,2	2,4
19,0													3,5	2,6	1,8	3,7	2,8	2,0	3,9	2,9	2,1
20,0													3,1	2,3	1,5	3,4	2,5	1,7	3,5	2,6	1,9
21,0																3,1	2,2	1,5	3,2	2,4	1,6
22,0																2,8	2,0	1,3	2,9	2,1	1,4
23,0																2,5	1,8	1,1	2,7	1,9	1,2
24,0																			2,4	1,7	1,1
25,0	Tab.-Nr.: 653R-75/1977/8.9+5,5/10.14 HA 0,3°																		2,2	1,5	0,9
26,0	Tab.-Nr.: 653R-75/1577/8.9+5,5/10.14 HA 0,3°																		2,0	1,3	0,7
Strangzahl	10	8	8	7	7	6	6	6	5	4	4	4	3	3	3	3	3	3	2	2	2
I	0%			50%			100%			100%			100%			100%					
II	0%			0%			0%			25%			50%			75%					
III	0%			0%			0%			25%			50%			75%					
Traglastreduzierung [kg]	580			420			330			270			230			200			180		

# 653E Kranausrüstung



Spitzenausleger SA 6,5 m oder SA 13 m



# 653E Traglastwerte



Spitzenausleger SA 6,5 m

8,9 t	5,5 t	Teleskop-Auslegerlänge [m]							
		9,4		16,3		23,3		30,4	
3,8 m	0°	40°	0°	40°	0°	40°	0°	40°	
Ausladung [m]									
2,0	10,0								
3,0	9,9		10,0		9,9				
4,0	8,6		9,9		9,4				
5,0	7,7	4,6	9,4		9,0		4,9		
6,0	6,9	4,4	8,7	4,6	8,5		4,8		
7,0	6,3	4,2	8,0	4,5	8,0	4,4	4,8		
8,0	5,7	4,0	7,4	4,3	7,6	4,3	4,7		
9,0	5,2	3,9	6,9	4,2	7,2	4,2	4,7	4,0	
10,0	4,8	3,8	6,4	4,1	6,8	4,1	4,7	4,0	
11,0	4,5	3,7	6,0	4,0	6,5	4,0	4,7	3,9	
12,0	4,1		5,7	3,9	6,2	3,9	4,7	3,8	
13,0			5,3	3,8	5,9	3,9	4,6	3,8	
14,0			5,0	3,8	5,7	3,8	4,4	3,7	
15,0			4,8	3,7	5,4	3,7	4,2	3,7	
16,0			4,6	3,7	5,0	3,7	4,0	3,6	
17,0			4,2		4,6	3,6	3,8	3,5	
18,0			4,0		4,2	3,6	3,7	3,4	
19,0					3,7	3,6	3,5	3,3	
20,0					3,5	3,5	3,4	3,2	
21,0					3,2	3,3	3,2	3,1	
22,0					2,9		3,0	3,0	
23,0					2,6		2,7	2,8	
24,0					2,4		2,4	2,6	
25,0							2,2	2,4	
26,0							2,0	2,2	
27,0							1,8	2,0	
28,0							1,7		
29,0							1,5		
30,0							1,4		
31,0							1,2		
32,0							1,1		
33,0	Tab.-Nr.: 653R-75/1977/8.9 t + 5.5/10.14 SA6.5 0,3°								
34,0									
Strangzahl	2	1	2	1	2	1	2	1	
I	0%		100%		100%		100%		
II	0%		0%		50%		100%		
III	0%		0%		50%		100%		



# 653E Traglastwerte



Spitzenausleger SA 13 m

8,9 t	5,5 t	Teleskop-Auslegerlänge [m]							
		9,4		16,3		23,3		30,4	
3,8 m		0°	40°	0°	40°	0°	40°	0°	40°
Ausladung [m]									
2,0									
3,0	4,6								
4,0	4,4			4,6					
5,0	4,0			4,4		3,8			
6,0	3,7			4,1		3,7			
7,0	3,4			3,8		3,6		2,1	
8,0	3,1			3,6		3,4		2,1	
9,0	2,9			3,4		3,3		2,1	
10,0	2,7		1,8	3,2		3,1		2,1	
11,0	2,5		1,7	3,0		3,0		2,1	
12,0	2,3		1,7	2,8	1,7	2,9		2,1	
13,0	2,2		1,7	2,6	1,7	2,7	1,7	2,1	
14,0	2,0		1,6	2,5	1,7	2,6	1,6	2,1	
15,0	1,9		1,6	2,4	1,6	2,5	1,6	2,1	1,5
16,0	1,8		1,5	2,3	1,6	2,4	1,6	2,1	1,5
17,0	1,7		1,5	2,1	1,5	2,3	1,5	2,1	1,5
18,0	1,6			2,0	1,5	2,2	1,5	2,1	1,5
19,0				2,0	1,5	2,1	1,5	2,0	1,4
20,0				1,9	1,5	2,1	1,5	2,0	1,4
21,0				1,8		2,0	1,4	1,9	1,4
22,0				1,7		1,9	1,4	1,9	1,4
23,0				1,6		1,8	1,4	1,8	1,4
24,0				1,5		1,8	1,4	1,8	1,3
25,0						1,7	1,4	1,7	1,3
26,0						1,7	1,4	1,7	1,3
27,0						1,6		1,6	1,3
28,0						1,4		1,6	1,3
29,0						1,4		1,6	1,3
30,0								1,3	1,1
31,0								1,1	
32,0								0,9	
33,0	Tab.-Nr.: 653R-75/1977/8.9+5,5/10.14 SA13 0,3°							0,7	
34,0								0,6	
Strangzahl	2	1	2	1	2	1	2	1	
I	0%		100%		100%		100%		
II	0%		0%		50%		100%		
III	0%		0%		50%		100%		



# 653E Traglastwerte



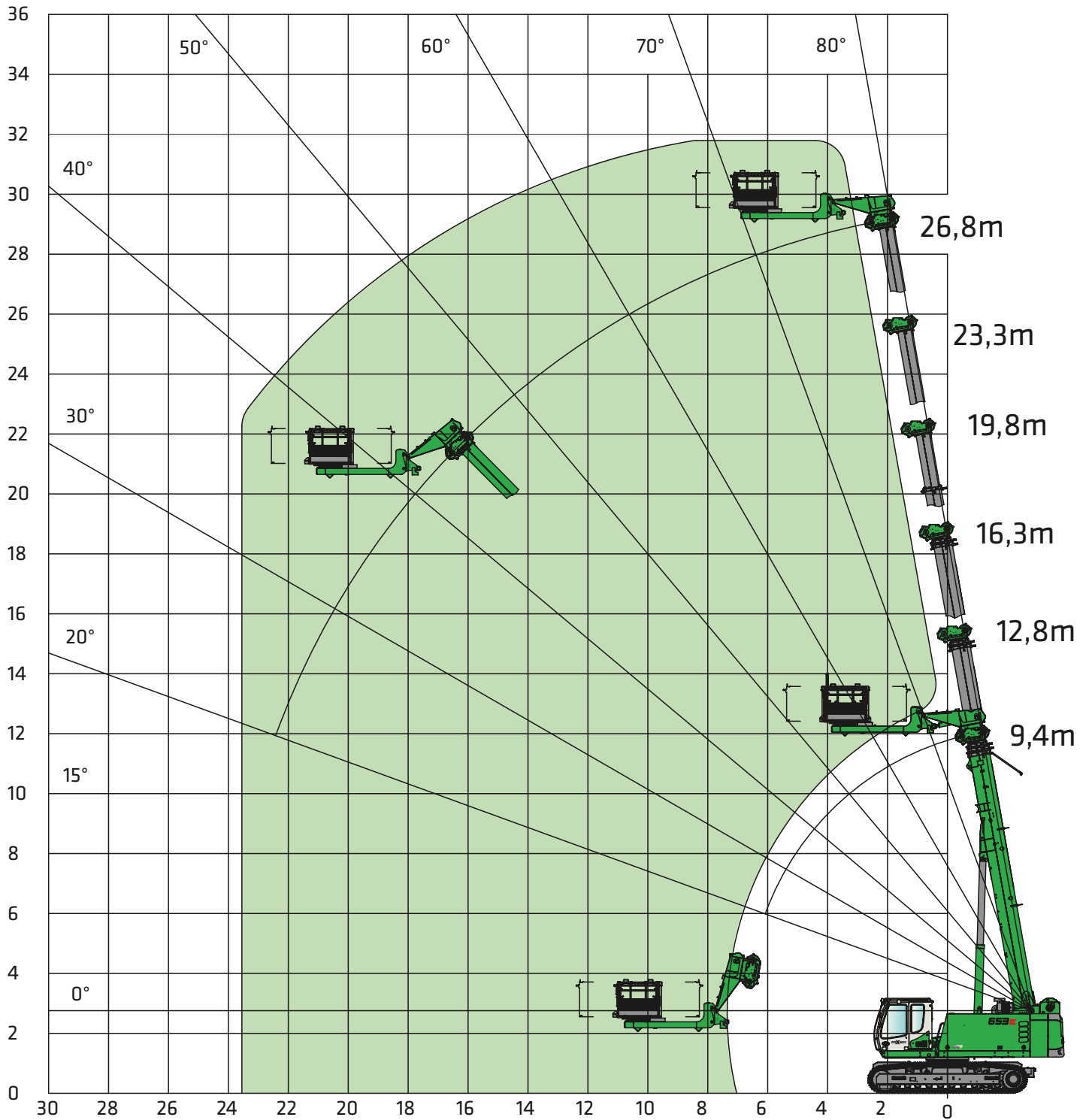
Schnabelausleger HA-S

	Auslegerlänge [m]																				
	9,4			12,8			16,3			19,8			23,3			26,8			30,4		
Gegengewicht [t]	8,9	8,9	8,9	8,9	8,9	8,9	8,9	8,9	8,9	8,9	8,9	8,9	8,9	8,9	8,9	8,9	8,9	8,9	8,9	8,9	8,9
Unterswagenballast [t]	5,5	5,5	5,5	5,5	5,5	5,5	5,5	5,5	5,5	5,5	5,5	5,5	5,5	5,5	5,5	5,5	5,5	5,5	5,5	5,5	5,5
Unterswagen- spurbreite [m]	3,8	3,0	2,3	3,8	3,0	2,3	3,8	3,0	2,3	3,8	3,0	2,3	3,8	3,0	2,3	3,8	3,0	2,3	3,8	3,0	2,3
Ausladung [m]																					
2,0	5,0	5,0		5,0	5,0		5,0	5,0		5,0	5,0		5,0								
3,0	5,0	5,0		5,0	5,0		5,0	5,0		5,0	5,0		5,0	5,0		5,0					
4,0	5,0	5,0	5,0	5,0	5,0	5,0	5,0	5,0	5,0	5,0	5,0	5,0	5,0	5,0	5,0	5,0	5,0	5,0	5,0	5,0	5,0
5,0	5,0	5,0	5,0	5,0	5,0	5,0	5,0	5,0	5,0	5,0	5,0	5,0	5,0	5,0	5,0	5,0	5,0	5,0	5,0	5,0	5,0
6,0	5,0	5,0	5,0	5,0	5,0	5,0	5,0	5,0	5,0	5,0	5,0	5,0	5,0	5,0	5,0	5,0	5,0	5,0	5,0	5,0	5,0
7,0		5,0	5,0	5,0	5,0	5,0	5,0	5,0	5,0	5,0	5,0	5,0	5,0	5,0	5,0	5,0	5,0	5,0	5,0	5,0	5,0
8,0		5,0	5,0	5,0	5,0	5,0	5,0	5,0	5,0	5,0	5,0	5,0	5,0	5,0	5,0	5,0	5,0	5,0	5,0	5,0	5,0
9,0				5,0	5,0	5,0	5,0	5,0	5,0	5,0	5,0	5,0	5,0	5,0	5,0	5,0	5,0	5,0	5,0	5,0	5,0
10,0				5,0	5,0	5,0	5,0	5,0	5,0	5,0	5,0	5,0	5,0	5,0	5,0	5,0	5,0	5,0	5,0	5,0	5,0
11,0				5,0	5,0	5,0	5,0	5,0	5,0	5,0	5,0	5,0	5,0	5,0	5,0	5,0	5,0	5,0	5,0	5,0	5,0
12,0							5,0	5,0	4,3	5,0	5,0	4,6	5,0	5,0	4,8	5,0	5,0	5,0	5,0	5,0	5,0
13,0							5,0	4,9	3,7	5,0	5,0	4,0	5,0	5,0	4,2	5,0	5,0	4,4	5,0	5,0	4,4
14,0										5,0	4,6	3,5	5,0	4,8	3,7	5,0	5,0	3,8	5,0	5,0	4,0
15,0										5,0	4,0	3,0	5,0	4,3	3,2	5,0	4,4	3,4	5,0	4,5	3,5
16,0										4,5	3,6	2,6	4,7	3,8	2,8	4,9	4,0	3,0	4,9	4,1	3,1
17,0										4,0	3,1	2,2	4,2	3,4	2,5	4,4	3,5	2,6	4,6	3,7	2,8
18,0													3,8	3,0	2,1	4,0	3,2	2,3	4,1	3,3	2,5
19,0													3,4	2,7	1,8	3,6	2,9	2,0	3,8	3,0	2,2
20,0													3,0	2,4	1,6	3,3	2,6	1,8	3,4	2,7	1,9
21,0																3,0	2,3	1,5	3,1	2,4	1,7
22,0																2,7	2,0	1,3	2,8	2,2	1,5
23,0																2,4	1,8	1,1	2,6	1,9	1,3
24,0																1,6	0,9	2,3	1,7	1,1	
25,0	Tab.-Nr.: 653R-75/1977/8.9+5.5/10.14 HA-S 0,3°																				
26,0	Tab.-Nr.: 653R-75/1577/8.9+5.5/10.14 HA-S 0,3° Tab.-Nr.: 653R-75/1227/8.9+5.5/10.14 HA-S 0,3°																				
Strangzahl	1	1	1	1	1	1	1	1	1	1	1	1	1	1	1	1	1	1	1	1	1
I	0%			50%			100%			100%			100%			100%			100%		
II	0%			0%			0%			25%			50%			75%			100%		
III	0%			0%			0%			25%			50%			75%			0%		
Traglastreduzierung [kg]	580			420			330			270			230			200			180		

# 653E Kranausrüstung



Hubarbeitsbühne Typ 4000/500



# 653E Traglastprogramme

		Hauptausleger HA			Schnabelausleger HA-S			Spitzenausleger SA 6,5 m			Spitzenausleger SA 13 m		
Gegengewicht [t]	Unterwagenballast [t]												
		Unterwagenspurbreite			Unterwagenspurbreite			Unterwagenspurbreite			Unterwagenspurbreite		
		3,8 m	3,0 m	2,3 m	3,8 m	3,0 m	2,3 m	3,8 m	3,0 m	2,3 m	3,8 m	3,0 m	2,3 m
8,9 t	5,5 t	360°	360°	360°	360°	360°	360°	360°	-	-	360°	-	-

## Anmerkung:




Traglasten sind optional auch für 2° und 4° Schräglage erhältlich.

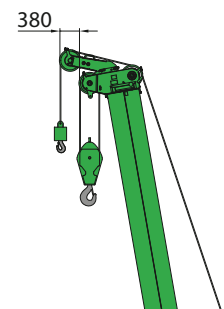
- Die angegebenen Traglastwerte gelten für ebenen ( $\pm 0,3^\circ$ ) und festen Stand der Maschine.
- Traglastwerte sind in Tonnen angegeben und gelten für 360 Grad.
- Die Traglasten entsprechen der EN 13000.
- Das Gewicht der Lastaufnahmemittel (z. B. Haken, Seil) ist von den Traglastwerten abzuziehen.
- Lastwerte müssen begrenzt oder vermindert werden, um ungünstige Bedingungen zu berücksichtigen, wie weichen oder unebenen Boden, schräge Gefälle, Wind, Seitenlasten, schwingende Lasten, Rucken oder plötzliches Stoppen der Ladungen, Unerfahrenheit des Personals, Fahren mit Last.
- Zulässiger Seilzug je Strang bei Kranbetrieb ist für Seildurchmesser 16 mm - 5.000 kg.
- Die angegebenen Traglastwerte sind nur zur Orientierung. Die jeweils gültigen Traglastwerte entnehmen Sie bitte den Tabellen in der Betriebsanleitung.

# 653E Spitzenausleger

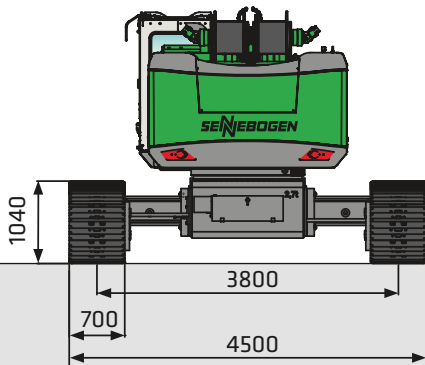


## Varianten Spitzenausleger

- Spitzenausleger 6,5 m\*  max. 2-strängig, mögliche Offsetwinkel 0°/40°
- Spitzenausleger 13 m\*  mit 6,5 m Verlängerung, 1-strängig, Offsetwinkel 0°/40°
- Schnabelausleger  5 t Tragfähigkeit, 1-strängig



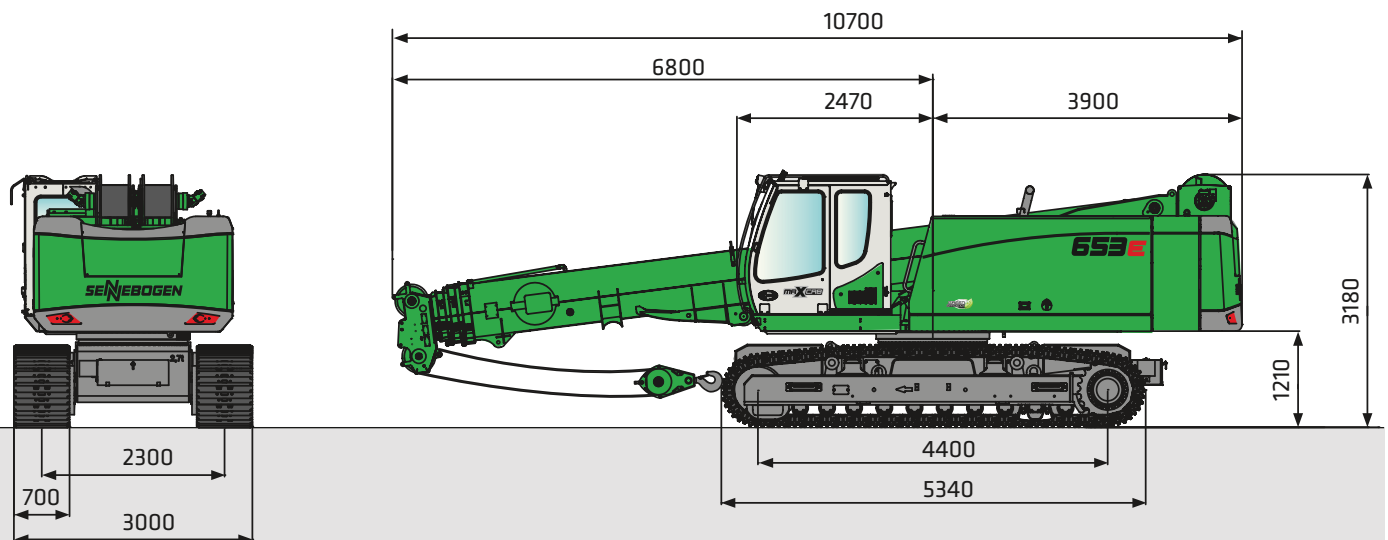
# 653E Transportmaße und -gewichte



653 mit Unterwagen T41/380 und 700 mm 3-Steg-Bodenplatten

Einsatzgewicht: ca. 50.200 kg

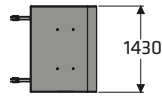
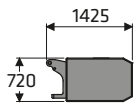
(mit 13 m Spitze, 2 Hubwinden, Gegengewicht 8,9 t und Unterwagenballast 5,5 t sowie Haken 35 t)



Transportgewicht: ca. 44.700 kg (13 m Spitze, 2 Hubwinden, ohne Unterwagenballast)

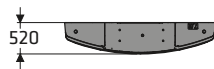
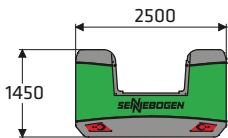
ca. 50.200 kg (13 m Spitze, 2 Hubwinden, mit Unterwagenballast)

# 653E Transportmaße und -gewichte



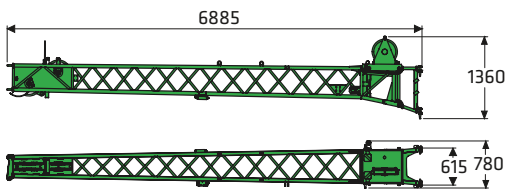
Unterwagenballast

2x 2750 kg



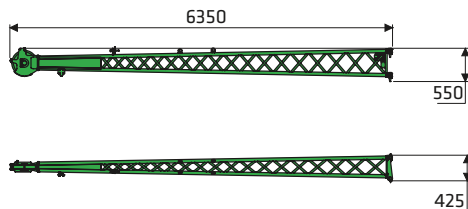
Gegengewicht

7000 kg  
(1,9 t Gegengewicht verbleiben am Gerät)



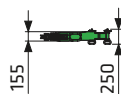
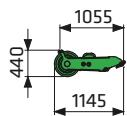
Spitzenausleger 6,5 m

600 kg



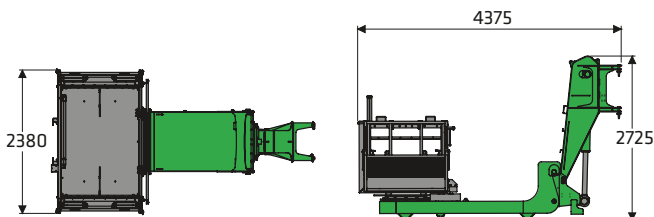
Spitzenausleger Verlängerung 6,5 m

250 kg



Schnabelausleger 5 t

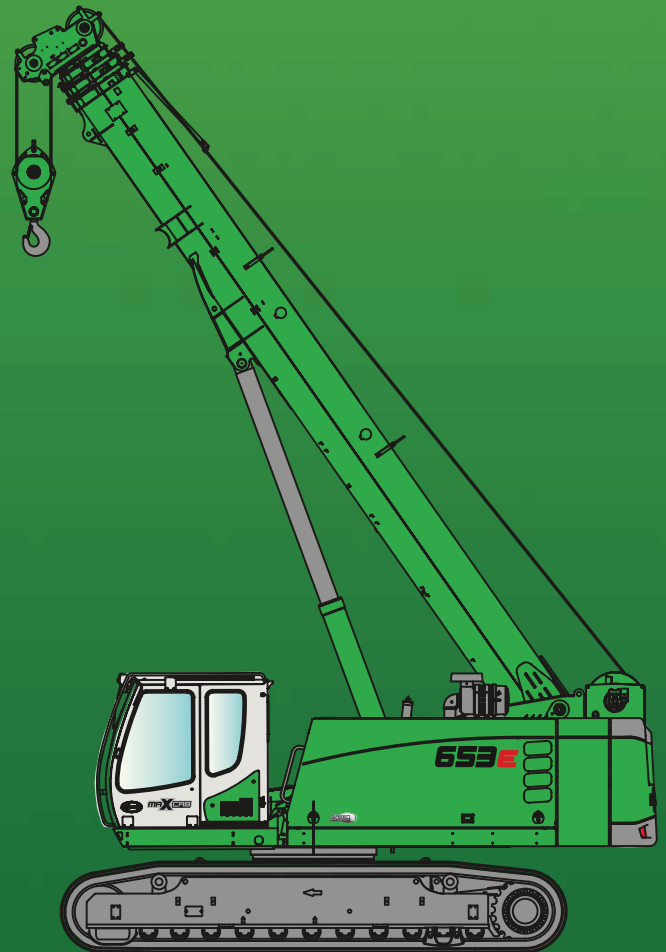
50 kg



Arbeitsbühne inkl. Adapter, Breite: 2,4 m

2300 kg

# 653E



Dieser Katalog beschreibt Maschinenmodelle, Ausstattungsumfänge einzelner Modelle und Konfigurationsmöglichkeiten (Serienausstattung und Sonderausstattung) der von der SENNEBOGEN Maschinenfabrik GmbH gelieferten Maschinen. Geräteabbildungen können Sonder- und Zusatzausstattungen enthalten. Je nach Land, in das die Maschinen geliefert werden, können Abweichungen von der Ausstattung möglich sein, insbesondere bzgl. der Serien- und Sonderausstattung. Alle verwendeten Erzeugnisbezeichnungen können Marken der SENNEBOGEN Maschinenfabrik GmbH oder anderer, zuliefernder Unternehmen sein, deren Benutzung durch Dritte für deren Zwecke die Rechte der Inhaber verletzen kann. Bitte informieren Sie sich bei Ihrem SENNEBOGEN Vertriebspartner vor Ort über die angebotenen Ausstattungsvarianten. Gewünschte Leistungsmerkmale sind nur dann verbindlich, wenn sie bei Vertragsschluss ausdrücklich vereinbart werden. Liefermöglichkeiten und technische Änderungen vorbehalten. Alle Angaben sind ohne Gewähr. Ausstattungsänderungen und Weiterentwicklungen vorbehalten. © SENNEBOGEN Maschinenfabrik GmbH, Straubing/Deutschland. Nachdruck, auch auszugsweise, nur mit schriftlicher Genehmigung der SENNEBOGEN Maschinenfabrik GmbH, Straubing/Deutschland.

## SENNEBOGEN

SENNEBOGEN  
Maschinenfabrik GmbH  
Sennebogenstraße 10  
94315 Straubing, Germany

Tel. +49 9421 540-144/146  
Fax +49 9421 43 882  
marketing@sennebogen.de

BestellNr. / Item No. 187549  
653R-E-0415001

GO FOR GREEN

 [www.sennebogen.de](http://www.sennebogen.de)