

SPX650

LI-IONEN-AKKU BETRIEBEN



Hebekraft
5000 kg




Maximale Hakenhöhe
23,6 m



L x W x H

Abmessungen (L x B x H)
4475 x 980 x 2020 mm



Angetrieben durch
Li-Ionen-Akku 



Gewicht
5900 kg



DE [m - kg]



MERKMALE



STÄRKE UND PRÄZISION

- Unveränderte Struktur
- Entwickelt für maximale Steifigkeit und Laststabilität
- Dynamische Lastschwankungssteuerung für präzises Lasthandling
- Automatische Geschwindigkeitsanpassung für reibungslose und präzise Manöver
- Automatische Bewegungsbegrenzung zur Maximierung der Sicherheit

LI-IONEN-BATTERIE BETRIEB

- Betrieb in Innenräumen, emissionsfrei
- Wartungsfrei
- Laufzeit über einen Arbeitstag
- Integriertes 110/230V Batterieladegerät: 0-80% in 5h 30' (110V: 7h 30')
- Externes 400V-Schnellladegerät: 0-80% in 2h 15'
- Einstellbarer Ladestrom
- Arbeiten während des Ladens



ENDLOSKRAN-KONFIGURATIONEN

- **Haken** - Schneller Haken-Winden-Wechsel
- **Winde**: 80 m Seil
- 800 kg Tragfähigkeit (Einstrangbetrieb) / 4800 kg (Sechsstrangbetrieb)
- Verstauen der Hakenflasche
- **Hydraulischer Ausleger** - 1200 kg SWL
- Haken oder Winde
- +15/-80° Winkel, bis zu 6,0 m Länge
- Einzigartiges System zur Selbstinstallation
- **Werkzeuge**: Plug&Play-Montage



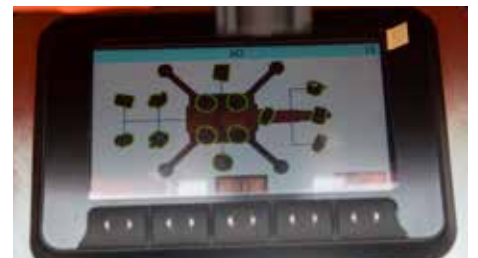
PICK & CARRY

- Bis zu 800 kg Hebeleistung
- 360° Rotation des Revolvers
- Verbreiterbares Raupenfahrwerk für besseres Fahren



SICHERHEITSSYSTEME

- Vollständiges LMI-System
- Anti-Crash-System
- Feedback auf dem Display



J-LINK POWERED BY TRACKUNIT*

- Fernüberwachung und -diagnose der Flotte
- Einbau oder Nachrüstung bestehender Geräte



*Optional



LÖSUNGEN FÜR GROSSE STABILITÄT

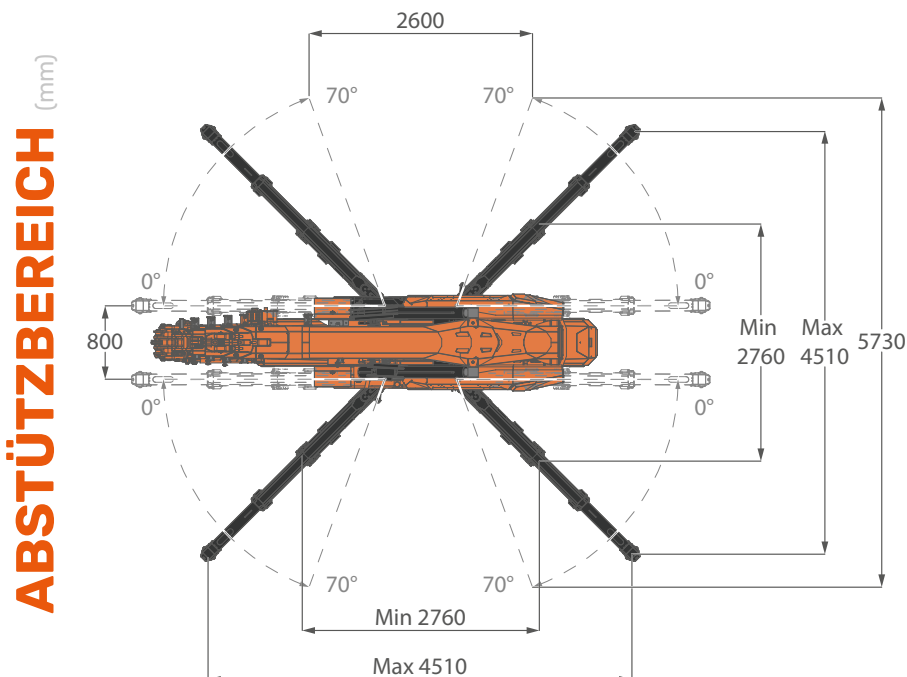
- Optimales Verhältnis zwischen Tragfähigkeit und Stellfläche
- Stufenlose Auslegerdrehung 0°/70°
- Stufenlose Teleskopauslegerverlängerung
- Höhenverstellbare Ausleger
- Selbstnivellierend

EINFACHER TRANSPORT

- Präzise und leicht zu fahren
- Markierungsfreie weiße Laufschiene für Innenräume*



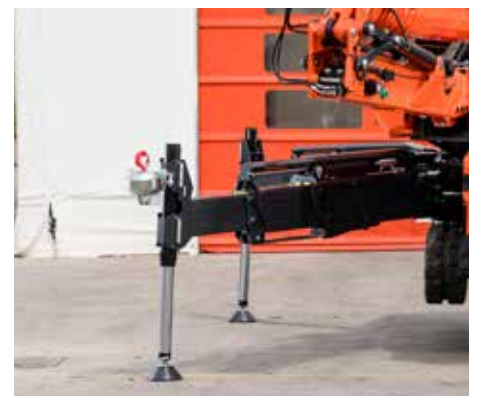
ABMESSUNGEN (mm)



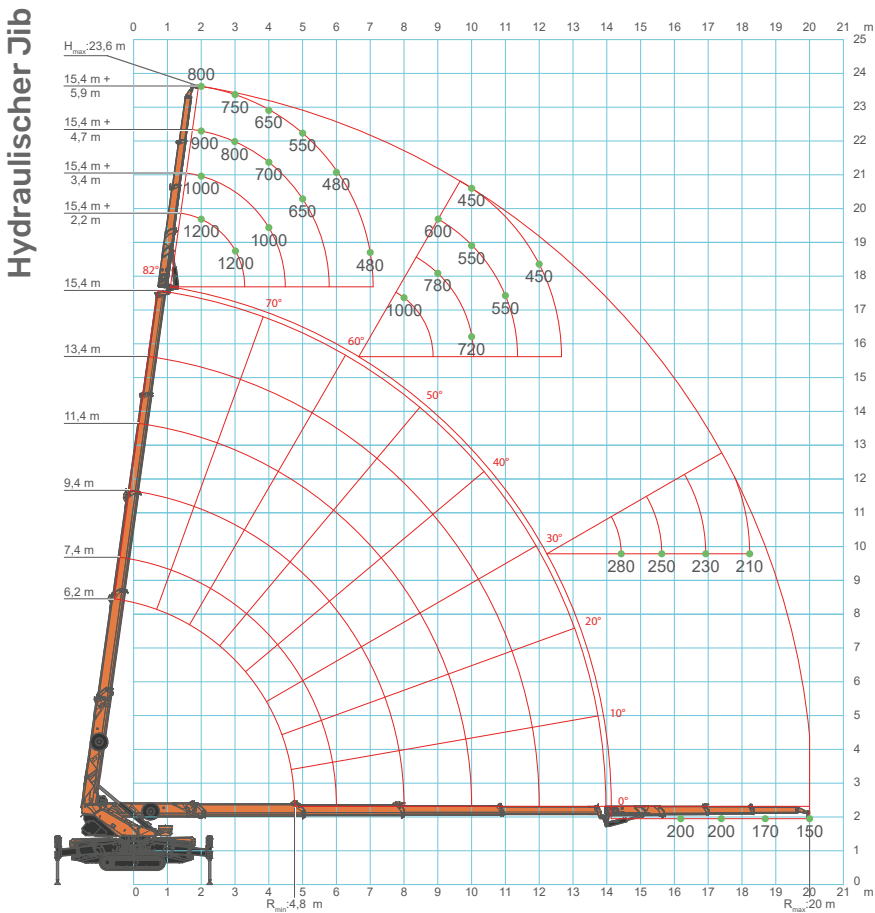
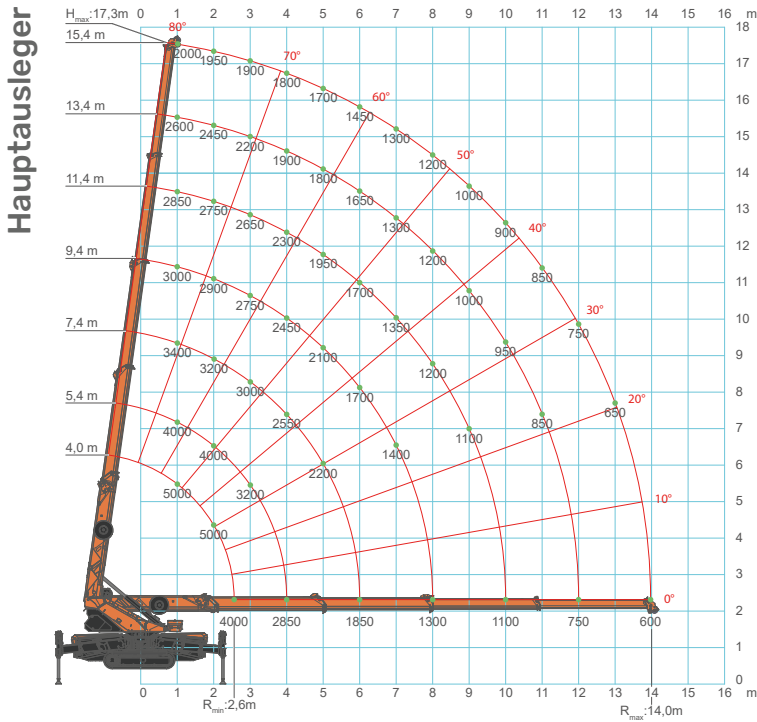
ABSTÜTZBEREICH (mm)

KOMPAKTE STANDFLÄCHE

- Stufenlose Auslegerkonfiguration (Winkel und Länge)
- Selbstnivellierung



LASTDIAGRAMME



VERFÜGBARE WERKZEUGE

HYDRAULISCHER JIB 1200 kg SWL



SCHWERLASTSPITZE 2000 kg SWL



BEAM/PIPE MANIPULATOR 500 kg SWL - JIB500GR



GLASMANIPULATOR 800 kg SWL - JVM800R



SPX650
LI-IONEN-AKKU BETRIEBEN

Jekko s.r.l. • info@jekko.it • www.jekko-cranes.com

Technische Daten können ohne vorherige Ankündigung geändert werden.
Alle angegebenen Daten dienen nur zu Referenzzwecken und sind rechtlich nicht bindend.