

E8, E12, E18



Elektroheizer

Electrical heater

Chauffage tout électrique

Betriebs- anleitung

Operating instructions

Notice d'utilisation



Vorschriften Transportschäden Einsatzbereich.....2	Regulations Damage during transport Possibilities of use.....2	Directives Dommages au cours du transport Possibilités d'utilisation.....2
Inbetriebnahme.....3	Setting into operation.....3	Mise en marche.....3
Einzelteile E84 - 5 E126 - 7 E188 - 9	Component parts E84 - 5 E126 - 7 E188 - 9	Nomenclature E84 - 5 E126 - 7 E188 - 9
Aufstellungsvorschriften Vorsichtsmaßnahmen beim Betreiben Wartung und Reparaturen 10	Installation regulations Precautions Servicing and repair work..... 10	Directives mise en place Précautions en mettant en marche Entretien et réparations 10
Schaltplan E8/E12.....11	Circuit diagram E8/E12.....11	Schema électrique E8/E12.....11
Schaltplan E18.....12	Circuit diagram E18.....12	Schema électrique E8/E12.....12
Technische Daten 13	Technical data..... 13	Caractéristiques techniques 13
Konformitätserklärung 14	EC-Conformity..... 14	Déclaration de conformité CE..... 14



Vorschriften

Am Aufstellungsort gelten die allgemeinen bau- und feuerpolizeilichen Vorschriften, sowie die UVV (Unfallverhütungsvorschriften)

Elektroheizer nur unter Beachtung der Betriebsanleitung in Betrieb nehmen !

Gerät vor Trennung vom Stromnetz über Lüftungsbetrieb abkühlen lassen

Transportschäden

Transportschäden müssen auf dem Speditionsannahmeschein vermerkt und vom Fahrer quittiert werden. Technische Störungen müssen unverzüglich Ihrem Händler angezeigt werden. Gerät erst nach Instandsetzung in Betrieb nehmen.

Folgeschäden durch Betriebsausfall des Gerätes sind von der Haftung ausgeschlossen.

Einsatzbereich

Bausektor - Trocknen und Beheizen von Baustellen, Werkshallen, Aufstellungsräumen und Garagen.

Agrarsektor - Trocknen und Beheizen von Ställen und Gewächshäusern

Wohnbereich - schnelles und gezieltes Heizen für alle Räume.

Ausgabe: Februar 2023
Zeichnungs-Nr: **027191-24**

Technische Änderungen im Sinne der Produktverbesserung vorbehalten.

Urheberrecht und Hersteller :
Firma Kroll Energy GmbH



Regulations

The general regulations as issued by the Board of Works in your country and the accident prevention regulations, are to be followed during installation

Put into operation the electrical heater only by following the instruction manual !

Before cutting the heater from electrical supply, ensure cooling down by working on „ventilation“

Damage during transport

Transport damages must be noted on the forwarders receipt and signed by the driver. Your dealer must be notified of any technical damage before the appliance is assembled and set into operation. The heater is only be started up after competent repair.

Any cases of consequential damage due to the failure of the device during operation will be excluded from liability.

Possibilities of use

Construction - drying and heating constructions sites, work shops, exhibition halls and garages.

Agricultural - drying and heating stables and greenhouses.

Living area - rapid and precise heat for all rooms.

Edition: February 2023
Drawing number: **027191-24**

Technical changes in the sense of product improvement reserved

Privilege of the producer:
Firma Kroll Energy GmbH



Directives

Sur le lieu du montage, les directives générales des services d'urbanisme et de lutte contre l'incendie sont valables.

Ne mettre en marche le chauffage électrique qu'après lecture de la notice technique !

Avant couper l'appareil de l'alimentation électrique, assurez son refroidissement en fonction „ventilation“

Dommages au cours du transport

Les dommages survenus au cours du transport doivent être notés sur le bon reception et signé par le conducteur. Des dommages techniques doivent être signalés sous 48 heures avant le montage et la mise en service auprès de votre revendeur. Ne mettre l'appareil en service qu'après la remise en état.

Des dégâts à l'appareil de conséquence résultant d'une interruption des générateurs d'air chaud sont exclus de la responsabilité.

Possibilités d'utilisation

Construction - les chantiers, les ateliers, les halles d'exposition et les garages.

Agriculture - secher et chauffer les étables et les serres.

Habitations - Chauffage rapide et précis pour tous les locaux.

Edition: Février 2023
No. du dessin: **027191-24**

Toute modification réservée dans le but de l'amélioration du produit

Droit du fabricant:
Sté Kroll Energy GmbH

A)  **Heizen**

1. Wahlschalter auf Stellung „I“
E8, E12 - 1/2 Leistung
E18 - 2/3 Leistung
2. Wahlschalter auf Stellung „II“
E8, E12 - volle Leistung
E18 - volle Leistung
3. Temperaturregelknebel auf gewünschte Temperatur einstellen.

Setting into operation

1. Selector switch to position „I“
E8, E12 - 1/2 heat range
E18 - 2/3 heat range
2. Selector switch to position „II“
E8, E12 - full heat range
E18 - full heat range
3. Set the temperature regulation clamp handle on the desired temperature regulation.

Mise en marche

1. Commutateur en position „I“
E8, E12 - 1/2 puissance
E18 - 2/3 puissance
2. Commutateur en position „II“
E8, E12 - pleine puissance
E18 - pleine puissance
3. Ajuster le thermostat de réglage à la température désirée.



Temperaturregelknebel
Temperature regulation clamp handle
Thermostat de réglage


Wahlschalter
Selector switch
Commutateur

A)


B)  **Lüften**

1. Wahlschalter auf Stellung  „Lüften“

Ventilation

1. Set selector to position  „Ventilation“

Ventilation

1. Placer le commutateur en position  „Ventilation“



Wahlschalter
Selector switch
Commutateur

B)

C)  **Stop**

1. Wahlschalter auf Stellung „0“

Stop

1. Set selector to position „0“

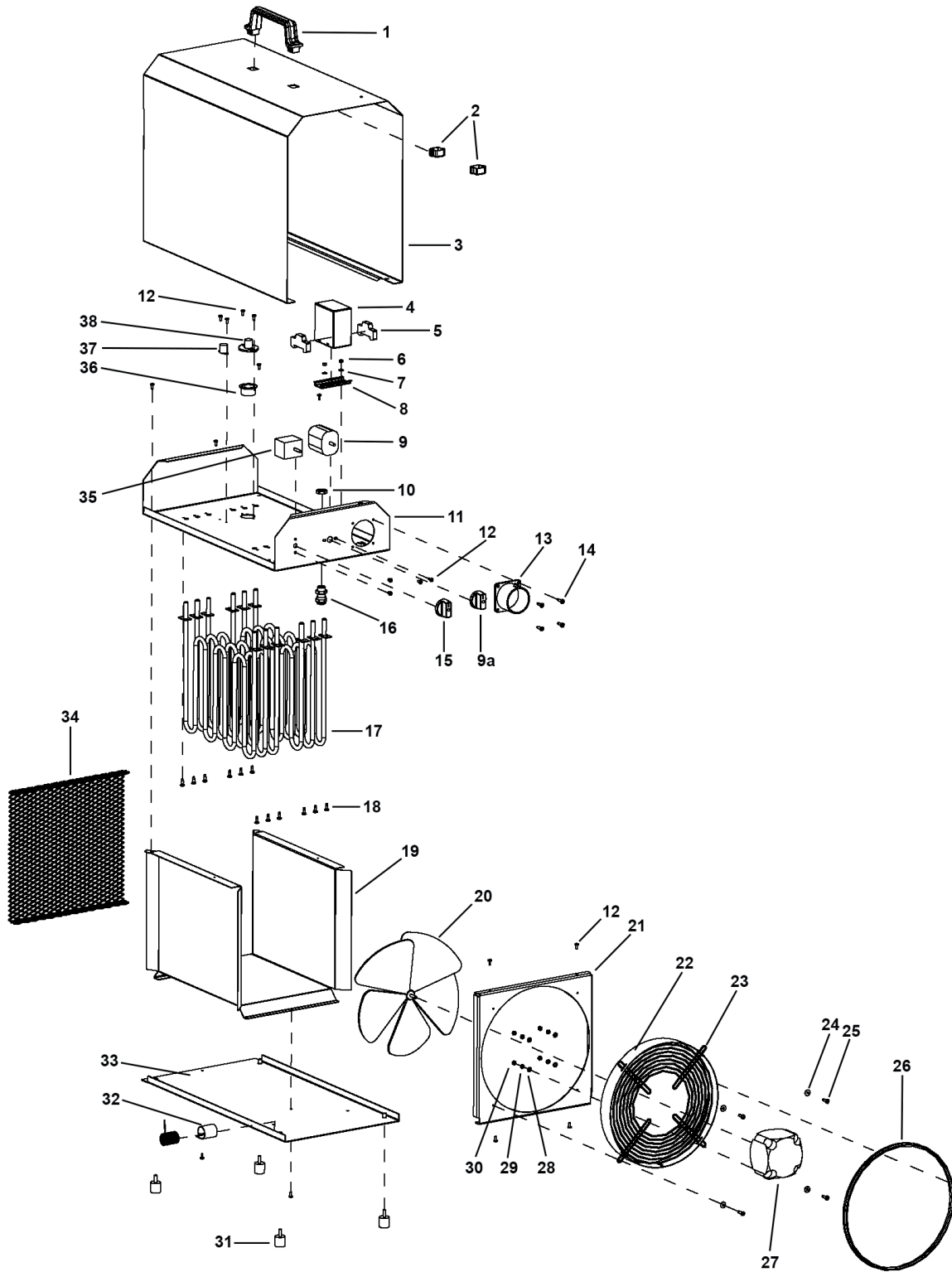
Stop

1. Placer le commutateur en position „0“



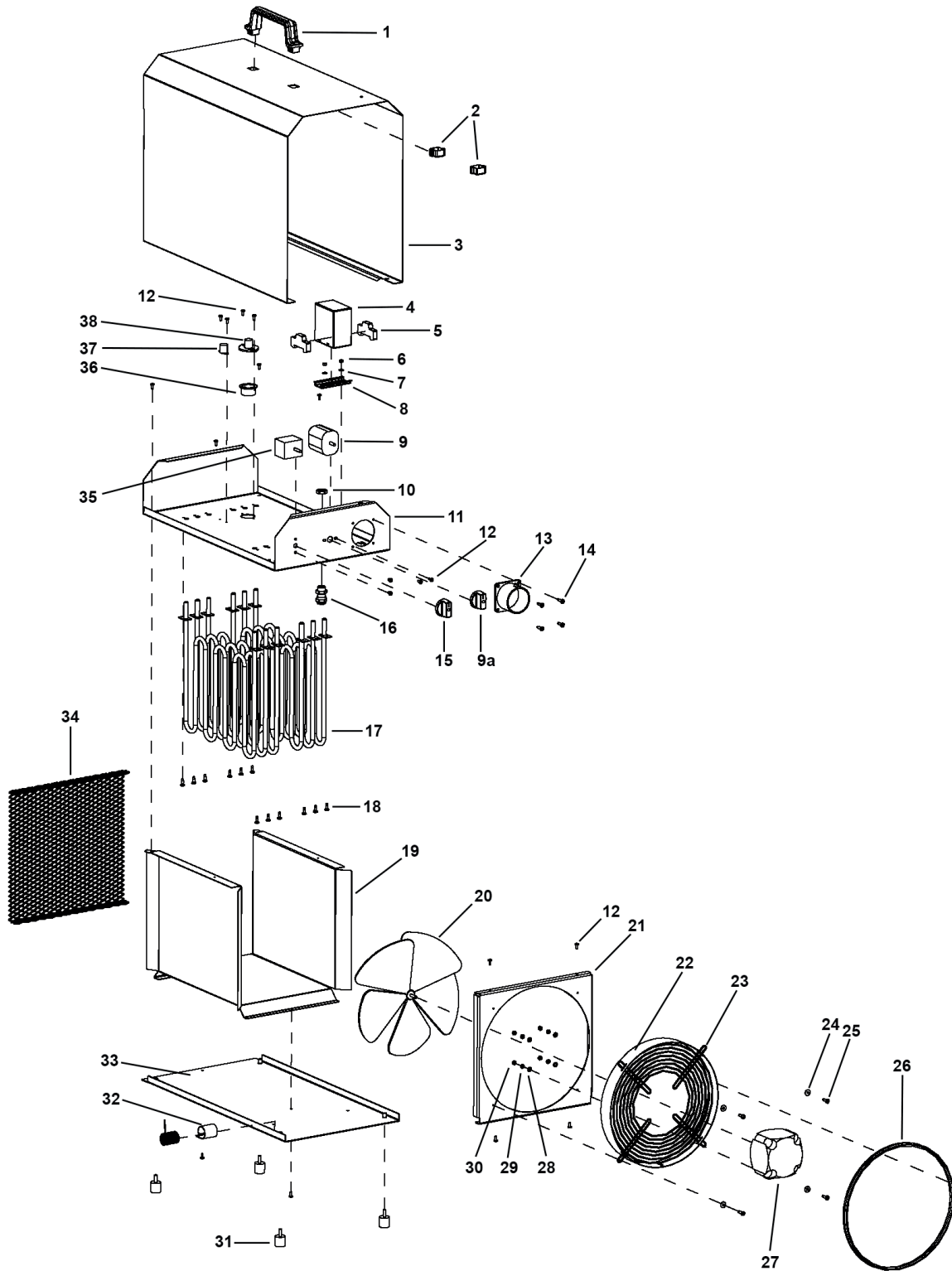
Wahlschalter
Selector switch
Commutateur

C)



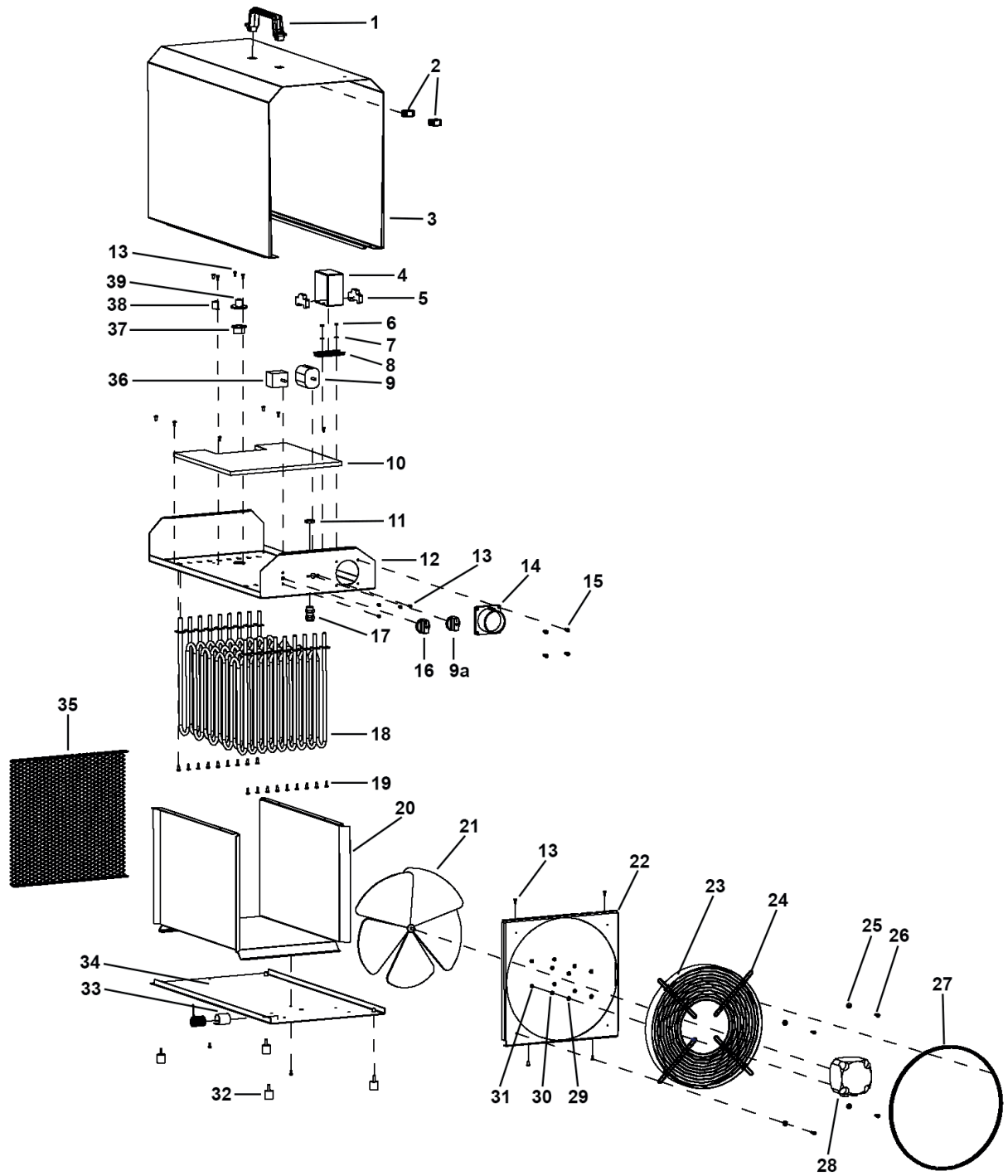
Bestell-Nr.
Requisition number
Numero de commande

Pos.	Deutsch	Englisch	Französisch	Artikel	Anzahl
1	Bügelgriff	Handle	Manette en matière	108316	1
2	Kappe	Cap	Chapeau	108317	2
3	Mantel	Housing	Manteau	024243-18	1
4	Schütz 4-polig	Contacteur	Contacteur	023370	1
5	Endhalter Phönix	End clamps	Pinces d'extrémité	025463	2
6	Mutter	Nut	Écrou	003501	2
7	Scheibe	Washer	Rondelle plate	003445	2
8	Tragschiene	Supporting track	Profilé support	027508	1
9	Nockenschalter mit Knebel	Cam-operated switch	Contrôleur à cames	024385-01	1
9a	Knebel	Clamp handle	Manette noire	112240	1
10	Gegenmutter	Counter nut	Contre-écrou	023208	1
11	Montageplatte	Assembly plate	Plaque de montage	033869-18	1
12	Blechschaube	Drilling screw	Vis perceuse	026436	16
13	CEE Anbaugerätestecker	CEE plug	Fiche secteur CEE	024386-01	1
14	Bohrschraube	Screw	Vis	003542	4
15	Knebel mit Spannkonus	Clamp handle	Manette noire	024388	1
16	Kabelverschraubung	Threaded joint	Vissage	023158	1
17	Heizstab	Heating element	Thermoplongeur	024109	6
18	Bohrschraube	Screw	Vis	003541	12
19	Strahlenschutz	Protective screen	Manteau intérieur	105453	1
20	Axialflügel Ø=254 mm / 22°	Blade axial	Ventilateur axial	005393	1
21	Ventilatorplatte	Air inlet panel	Bague de réglage entrée d'air	024231-18	1
22	Leitring	Guide ring	Anneau de guidage	107595	1
23	Schutzgitter	Protective grille	Grille de protection	012715	1
24	Scheibe	Washer	Rondell plate	003547	4
25	Bohrschraube	Screw	Vis	003542	4
26	Profildichtung	Profile seal	Le joint profilé	006366	0,85 m
27	Motor	Motor	Moteur	012609-21	1
28	Scheibe	Washer	Rondell plate	003445	4
29	Federring	Spring lock washer	Rondelle ressort	003453	4
30	Mutter	Nut	Écrou	003501	4
31	Gummipuffer	Rubber buffer	Tampon en caoutchouc	109181	4
32	Kabelclip	Fixing clip	Collier de fixation	006920	1
33	Unterteil	Base	Socle	024248-18	1
34	Streckgitter	Expanded metal	Métal déployé	107457	1
35	Thermostat-Kapillarrohr	Thermostat-capillary tube	Thermostat tube capillaire	005977-18	1
36	Glyco-Bundbuchse	Bearings	Paliers lisses	029390	1
37	Thermostat	Thermostat	Thermostat	005625-18	1
38	Nachlaufthermostat	Follow-up-thermostat	Thermostat de post-combustion	005323-18	1



Bestell-Nr.
Requisition number
Numéro de commande

Pos.	Deutsch	Englisch	Französisch	Artikel	Anzahl
1	Bügelgriff	Handle	Manette en matière	108316	1
2	Kappe	Cap	Chapeau	108317	2
3	Mantel	Housing	Manteau	023757-18	1
4	Schütz 4-polig	Contacteur	Contacteur	023370	1
5	Endhalter Phönix	End clamps	Pinces d'extrémité	025463	2
6	Mutter	Nut	Écrou	003501	2
7	Scheibe	Washer	Rondelle plate	003445	2
8	Tragschiene	Supporting track	Profilé support	027508	1
9	Nockenschalter mit Knebel	Cam-operated switch	Contrôleur à cames	024385-01	1
9a	Knebel	Clamp handle	Manette noire	112240	1
10	Gegenmutter	Counter nut	Contre-écrou	023208	1
11	Montageplatte	Assembly plate	Plaque de montage	033868-21	1
12	Blechschaube	Drilling screw	Vis perceuse	026436	16
13	CEE Anbaugerätestecker	CEE plug	Fiche secteur CEE	023877	1
14	Bohrschraube	Screw	Vis	003542	4
15	Knebel mit Spannkonus	Clamp handle	Manette noire	024388	1
16	Kabelverschraubung	Threaded joint	Vissage	023158	1
17	Heizstab	Heating element	Thermoplongeur	024108	6
18	Bohrschraube	Screw	Vis	003541	12
19	Strahlenschutz	Protective screen	Manteau intérieur	024232-18	1
20	Axialflügel Ø=254 mm / 22°	Blade axial	Ventilateur axial	005393	1
21	Zwischenplatte	Air inlet panel	Bague de réglage entrée d'air	024230-18	1
22	Leitring	Guide ring	Anneau de guidage	107595	1
23	Schutzgitter	Protective grille	Grille de protection	012715	1
24	Scheibe	Washer	Rondell plate	003547	4
25	Bohrschraube	Screw	Vis	003542	4
26	Profildichtung	Profile seal	Le joint profilé	006366	0,85 m
27	Motor	Motor	Moteur	012609-21	1
28	Scheibe	Washer	Rondell plate	003445	4
29	Federring	Spring lock washer	Rondelle ressort	003453	4
30	Mutter	Nut	Écrou	003501	4
31	Gummipuffer	Rubber buffer	Tampon en caoutchouc	109181	4
32	Kabelclip	Fixing clip	Collier de fixation	006920	1
33	Unterteil	Base	Socle	023756-18	1
34	Streckgitter	Expanded metal	Métal déployé	107459	1
35	Thermostat-Kapillarrohr	Thermostat-capillary tube	Thermostat tube capillaire	005977-18	1
36	Glyco-Bundbuchse	Bearings	Paliers lisses	029390	1
37	Thermostat	Thermostat	Thermostat	005625-18	1
38	Nachlaufthermostat	Follow-up-thermostat	Thermostat de post-combustion	005323-18	1



Bestell-Nr.
Requisition number
Numéro de commande

Pos.	Deutsch	Englisch	Französisch	Artikel	Anzahl
1	Bügelgriff	Handle	Manette en matière	108316	1
2	Kappe	Cap	Chapeau	108317	2
3	Mantel	Housing	Manteau	023757-18	1
4	Schütz 4-polig	Contacteur	Contacteur	023370	2
5	Endhalter Phönix	End clamps	Pincés d'extrémité	025463	2
6	Mutter	Nut	Écrou	003501	2
7	Scheibe	Washer	Rondelle plate	003445	2
8	Tragschiene	Supporting track	Profilé support	027508	1
9	Nockenschalter	Cam-operated switch	Contrôleur à cames	006875	1
9a	Knebel	Clamp handle	Manette noire	112240	1
10	Isolierplatte	Insulating plate	Plaque d'isolation	012639	1
11	Gegenmutter	Counter nut	Contre-écrou	023208	1
12	Montageplatte	Assembly plate	Plaque de montage	034168-19	1
13	Blechschrabe	Screw	Vis	026436	6
14	CEE Anbaugerätestecker	CEE plug	Fiche secteur CEE	023877	1
15	Bohrschraube	Screw	Vis	003534	4
16	Knebel	Clamp handle	Manette noire	024388	2
17	Kabelverschraubung	Threaded joint	Vissage	023158	1
18	Heizstab	Heating element	Spirale de chauffage	024108	9
19	Bohrschraube	Screw	Vis	003541	18
20	Strahlenschutz	Protective screen	Manteau intérieur	023761-18	1
21	Axialflügel Ø=300 mm / 22°	Blade axial	Ventilateur axial	006312	1
22	Zwischenplatte	Air inlet panel	Bague de réglage entrée d'air	023759-18	1
23	Leitring	Guide ring	Anneau de guidage	107596	1
24	Schutzgitter	Protective grille	Grille de protection	012642	1
25	Scheibe	Washer	Rondell plate	003547	4
26	Bohrschraube	Screw	Vis	003542	4
27	Profildichtung	Profile seal	Le joint profilé	006366	1 m
28	Motor	Motor	Moteur	012609-21	1
29	Scheibe	Washer	Rondell plate	003445	4
30	Federring	Spring lock washer	Rondelle ressort	003453	4
31	Mutter	Nut	Écrou	003501	4
32	Gummipuffer	Rubber buffer	Tampon en caoutchouc	109181	4
33	Kabelclip	Fixing clip	Collier de fixation	006920	1
34	Unterteil	Base	Socle	023756-18	1
35	Streckgitter	Expanded metal	Métal déployé	107459	1
36	Thermostat-Kapillarrohr	Thermostat-capillary tube	Thermostat tube capillaire	005977-18	1
37	Glyco-Bundbuchse	Bearings	Paliers lisses	029390	1
38	Thermostat	Thermostat	Thermostat	005625-18	1
39	Nachlaufthermostat	Follow-up-thermostat	Thermostat de post-combustion	005323-18	1

Sicherheitsabstand mindestens **0,5 Meter** von brennbaren Materialien. Das Heizgerät darf nicht in Reihe mit einer Zeitschaltuhr verwendet werden. Das Heizgerät darf nicht in unmittelbarer Umgebung eines **Bades**, einer **Dusche** oder eines **Schwimbeckens** verwendet werden.

Die Netzanschlussleitung darf nur von einer Fachkraft ausgewechselt werden, da es sich um eine Spezialleitung handelt, die nur mit Spezialwerkzeug montiert werden darf. Netzkabel vor Tieren schützen.

Überprüfen der Netzspannung mit der Spannungsangabe auf dem Typenschild.

E8 - 8 kW - Sicherung mind. 16A
E12 - 12 kW - Sicherung mind. 32A
E18 - 18 kW - Sicherung mind. 32A

Vorsichtsmaßnahmen beim Betreiben

Gerät vor Trennung vom Stromnetz über Lüftungsbetrieb abkühlen lassen

Elektroheizgerät während des Betriebes nicht abdecken → **sonst besteht Überhitzungsgefahr!**

Elektroheizgerät vor Wasser schützen. Nicht abspritzen!
Inbetriebnahme des Elektroheizgerätes nur mit dem dazugehörenden Kabel und den vorgeschriebenen Sicherungen.

Zur Verhütung von Beschädigungen keine Gegenstände in das Elektroheizgerät stecken.

Kein beschädigtes Gerät in Betrieb nehmen.

Wartung und Reparaturen

Die Geräte sind entsprechend den Einsatzbedingungen je nach Bedarf, jedoch mindestens 1x jährlich, durch einen Sachverständigen auf ihren arbeitssicheren Zustand zu prüfen.

Achtung !

Bei allen Arbeiten am Elektroheizgerät erst den Netzstecker ziehen.

Reparaturen dürfen **nur** von Elektrofachkräften durchgeführt werden.

Maintain a security distance of at least **0,5 meter** to burnable material. Don't use the appliance in consumption with a timer. Don't use the heater in the immediate near of a **bath-room**, a **shower place** or a **swimming pool**.

The power cord may only be changed by a specialised work-shop as this is a special cord that can only be mounted with the special tools. Protect the supply cord against animals.

Verify the electrical tension with the tension indications on the label.

E8 - 8 kW - Fuse at least 16A
E12 - 12 kW - Fuse at least 32A
E18 - 18 kW - Fuse at least 32A

Precautions

Before cutting the heater from electrical supply, ensure cooling down by working on „ventilation“

Do not cover the electrical heater when in operation → **danger of overheating!**

Protect the electrical heater against water. Don't splash!
Set the electrical heater into operation only by using the appropriate cable and the prescribed fuses.

To prevent damages don't put anything into the appliance.

Do not put a damaged appliance into operation.

Servicing and repairworks

The devices have to be checked for their operational safety, according to their application, but at least once a year, by an authorised qualified person.

Attention !

Before working at the electrical heater, first pull power cord out

Any repair works may only be effected by electricians.

Maintenir une distance de sécurité d'au moins **0,5m metres** de tous matériaux inflammables.

Ne pas utiliser l'appareil avec une horloge ou un programmateur.

Nes pas utiliser l'appareil de chauffage à proximité immédiate d'une douche, d'une baignoire ou d'une piscine.

Le câble d'alimentation ne doit être changé que par du personnel électricien qualifié.

Vérifier si les caractéristiques de votre installation électrique sont compatibles avec celles mentionnées sur la plaque signalétique de l'appareil.

Protéger le câble des animaux.

E8 - 8 kW - Fusible au moins 16A
E12 - 12 kW - Fusible au moins 32A
E18 - 18 kW - Fusible au moins 32A

Précaution en mettant en marche

Avant couper l'appareil de l'alimentation électrique, assurez son refroidissement en fonction „ventilation“

L'appareil électrique ne doit pas être couvert en service → **danger de sur-chauffe!**
Risque d'incendie!

Protéger l'appareil contre l'eau, ne pas l'arroser
Mise en marche de l'appareil seulement avec le câble approprié et les fusibles prescrits.

Pour éviter des dommages ne mettez pas des objets dans l'appareil de chauffage.

N'utilisez pas un appareil endommagé.

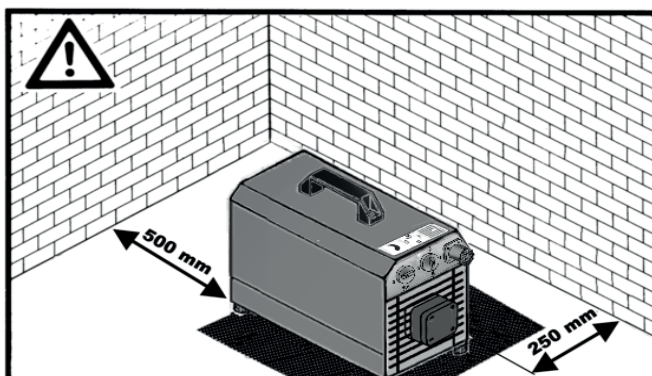
Entretien et réparations

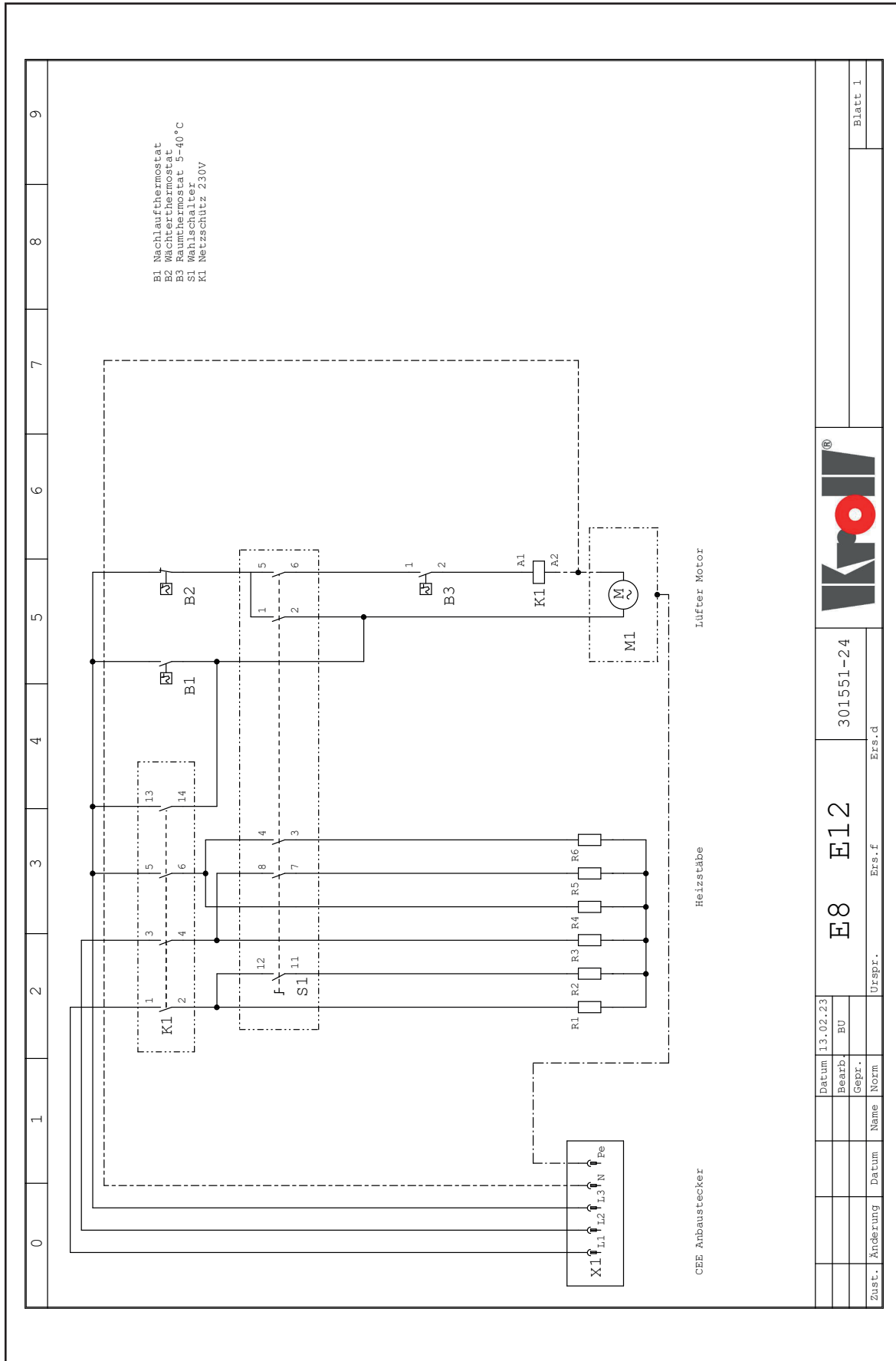
Les appareils doivent être vérifiés sur leur sécurité de fonctionnement, au moins une fois par an selon la fréquence d'utilisation par une personne autorisée qualifiée.

Attention !

Avant toute intervention, débrancher le cordon.

Les réparations ne doivent être effectuées que par des électriciens qualifiés.





Schaltplan

Circuit diagram

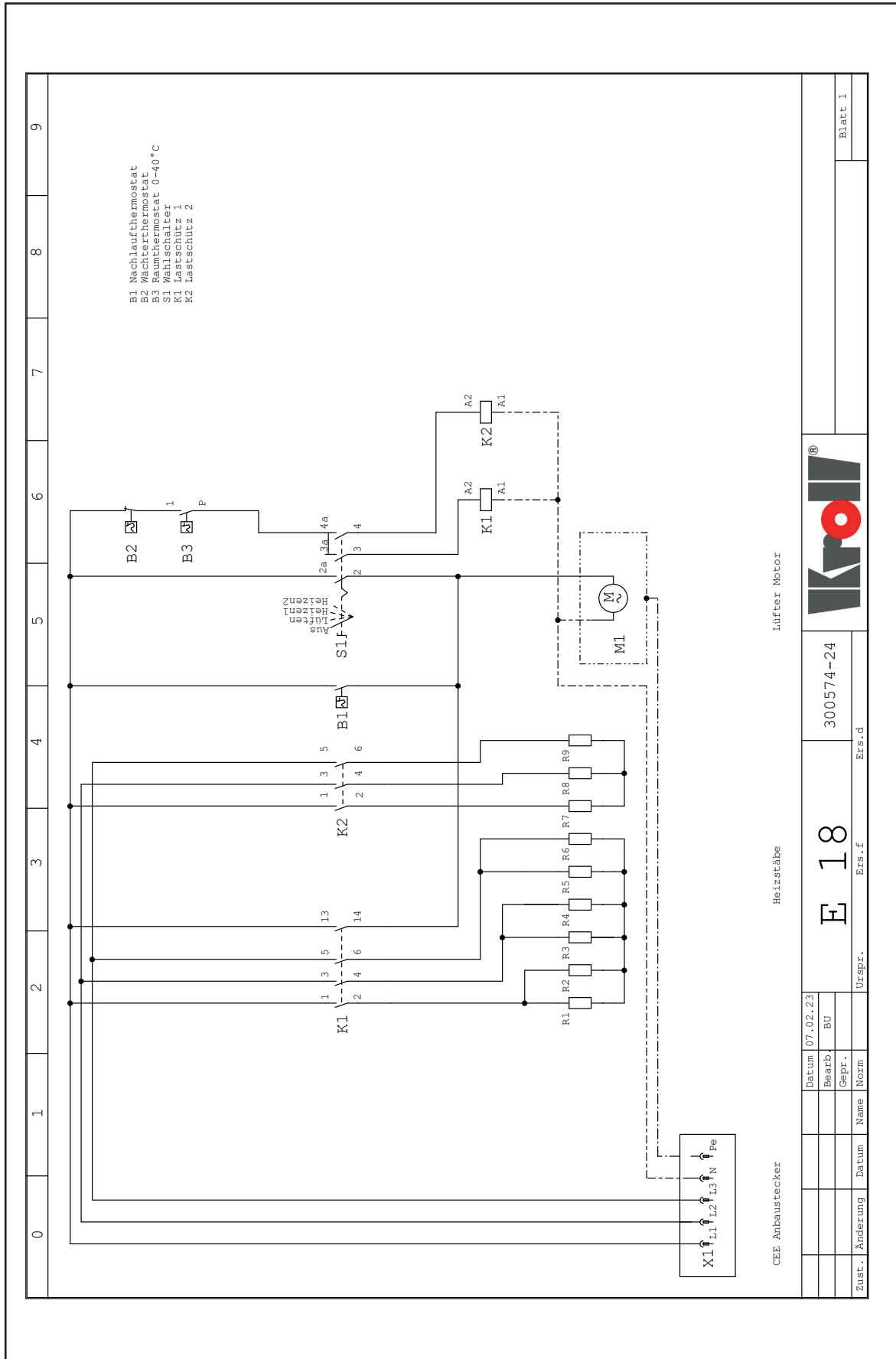
Circuit diagram

- B1 Nachlaufthermostat
- B2 Temperaturwächter
- B3 Raumthermostat
5°C - 40°C
- S1 Wahlschalter
- K1 Netzschütz 230V

- B1 Follow-up thermostat
- B2 Temperature controller
- B3 Room thermostat
5°C - 40°C
- S1 Selector switch
- K1 Contactor 230V

- B1 Thermostat de combustion
- B2 Thermique limite
- B3 Thermostat d'ambiance
5°C - 40°C
- S1 Commutateur
- K1 Contacteur 230V

Datum 13.02.23		Ers.f		Ers.d		Blatt 1	
Bearb. BU		E8 E12		301551-24		Blatt 1	
Gepr.		Ers.f		Ers.d		Blatt 1	
Zust.	Änderung	Datum	Name	Norm	Urspr.		



Schaltplan

Circuit diagram

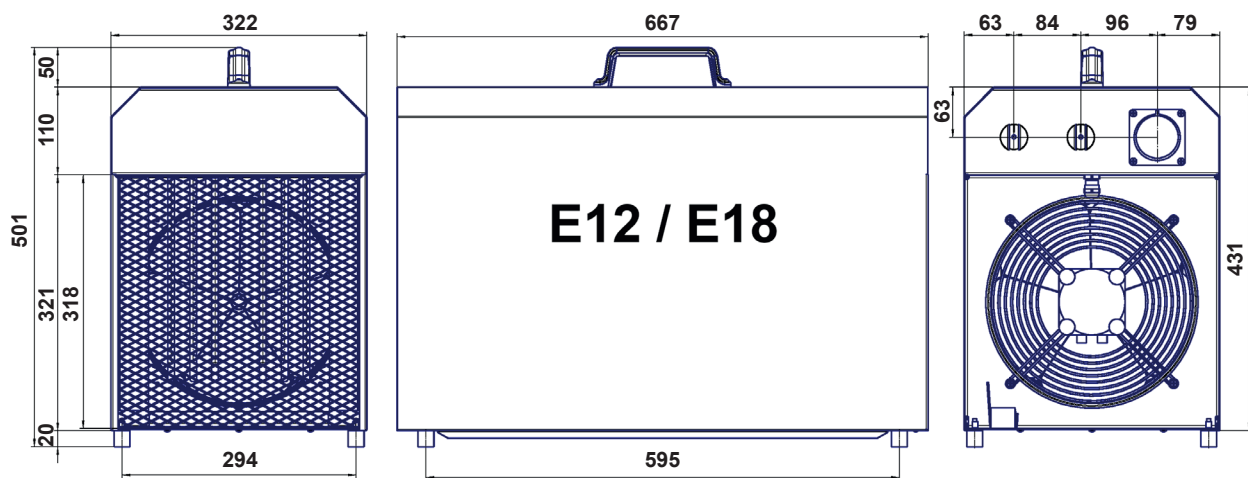
Circuit diagram

- B1 Nachlaufthermostat
- B2 Temperaturwächter
- B3 Raumthermostat 5°C - 40°C
- S1 Wahlschalter
- K1 Netzschütz 230V

- B1 Follow-up thermostat
- B2 Temperature controller
- B3 Room thermostat 5°C - 40°C
- S1 Selector switch
- K1 Contactor 230V

- B1 Thermostat de combustion
- B2 Thermique limite
- B3 Thermostat d'ambiance 5°C - 40°C
- S1 Commutateur
- K1 Contacteur 230V

Bezeichnung / Designation / Designation	Einheit Unit /Unité	E 8	E 12	E 18
Leistungsaufnahme / Electrical power consumption / Consommation électrique	kW	4/8	6/12	12/18
Luftvolumenstrom / Air delivery / Débit d'air	m³/h	420	735	960
Temperaturerhöhung (Δ) / Rise in temperature (Δ) / Delta T (Δ)	K	28/56	24/48	36,5/55
Spannung / Tension / Tension	V	400/3N~	400/3N~	400/3N~
Stromaufnahme / Power of current / Intensité absorbée	A	3 x 12	3 x 16,5	3 x 24,5
Länge / Length / Longueur	mm	532	667	667
Breite / Width / Largeur	mm	282	322	322
Höhe / Height / Hauteur	mm	461	501	501
Gewicht / Weight / Poids	kg	16,9	22,8	24,8
Schutzart / Type of protection / Indice de protection	IP	20		



Der Hersteller
The manufacturer

Kroll Energy GmbH
Eduard-Breuninger-Str. 67
71522 Backnang
Deutschland

Dokumentationsbevollmächtigter
Authorized person for documentation

erklärt hiermit, dass folgende Produkte
hereby declares that the following products

Produktbezeichnung
Description

Elektroheizer
Electrical heater

Typenbezeichnung
Type

E2, E3, E8, E12, E18, E18H, E18SH,

allen einschlägigen Bestimmungen der
folgenden Richtlinien entspricht
correspond to all relevant regulations of
the following guidelines

2006/42/EG Maschinen
Machines

2014/35/EU Elektrische Betriebsmittel zur
Verwendung innerhalb bestimmter
Spannungsgrenzen
Electrical devices for use within
certain voltage limits

2014/30/EU Elektromagnetische Verträglichkeit
Electromagnetic compatibility

Folgende harmonisierte Normen wurden
angewandt
The following harmonized norms have
been applied

EN 60 335-1
EN 60 335-2-30

Backnang, 01. Januar 2021

Dr. Alexander Ramm

Geschäftsführer / Director



Bei nicht bestimmungsgemäßer Verwendung, Aufstellung, Wartung, wie in der Betriebsanleitung vorgegeben oder eigenmächtigen Änderungen an der werkseitig gelieferten Geräteausführung erlischt jeglicher Gewährleistungsanspruch.

Im Übrigen gelten unsere „Verkaufs- und Lieferbedingungen“.
Technische Änderungen im Sinne der Produktverbesserung vorbehalten.

Any use, installation, maintenance that is not effected according to the rules as asserted in the technical manual, or unauthorized modifications on the original version as delivered from manufacturer leads to expiration of any right to warranty.

Furtheron our „Conditions of Sales and Delivery“ are valid.
Technical modification for product improvement are subject to change without notice.

Toute utilisation, installation et maintenance qui ne soit pas effectué onformément aux directives fixés dans le manuel technique, ainsi que toute modification à l'appareil livré du fabricant dans sa version originale, entraîne l'expiration du droit de garantie.

En plus, nos „Conditions de vente et de livraison“ sont en vigueur.
Sous réserve de modification technique dans le sens d'amélioration du produit.

Любое использование, установка, обслуживание, выполненные не в соответствии с правилами, указанными в Техническом руководстве, либо несанкционированная модификация оригинальной версии, поставленной изготовителем, приводит к тому, что любые гарантии теряют силу.

Кроме того, действуют наши „Условия продаж и поставки“.
В изделие могут без уведомления вноситься технические модификации, направленные на усовершенствование изделия.

Kroll Energy GmbH

Eduard-Breuninger-Straße 67
D-71522 Backnang
Telefon: +49 (0)7191 / 9070 200
Telefax: +49 (0)7191 / 9070 201
E-Mail: vertrieb@kroll.de
Internet: www.kroll.de
