



# GREMAC

Mobile Siebmaschinen



Elektrischer Antrieb, optional erhältlich: Benzin- oder Dieselaggregat

L.A.S. Lastabhängige Steuerung für ununterbrochenes Arbeiten

Feuerverzinkter Bunker, 2.300 mm breit; Aufgabehöhe 1.910 mm

PKW Anhänger: max. 3.500 kg Anhängelast

Kraftvolle Elektromotoren mit Getriebe von SEW

Leistungsstark: Mit 3 Meter Trommellänge einzigartig in der Klasse bis 3,5 Tonnen



Kein Materialverlust durch einteiliges Feinkornband

Maschinenrahmen und materialführende Teile aus feuerverzinktem Stahl, für ein langes Maschinenleben

Kurbelstützen für den sicheren Stand im Einsatz

Bedienpanel, optional auch mit Fernbedienung für den komfortablen Betrieb aus dem Radlader

Trommelkörper mit einfach auswechselbaren Siebmatten

Bis zu 75 m<sup>3</sup>/h Siebleistung



# GREMAC

## Mobile Siebmaschinen



### GREMAC e2+

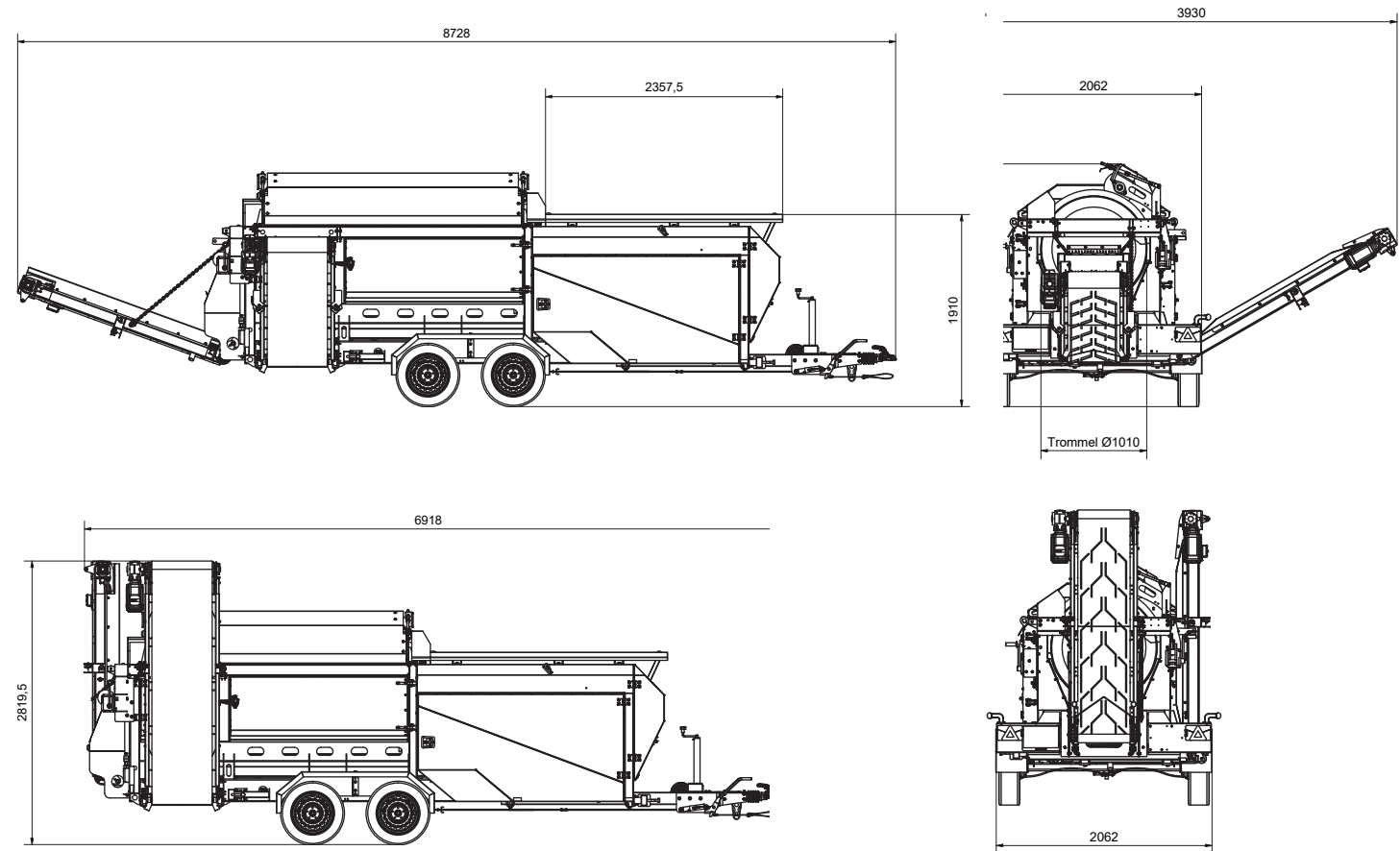
Ob Aushub, Erde, Steine, Bauschutt oder anderes siebfähiges Material – die GREMAC e2+ meistert mit ihrer Durchsatzleistung alle Aufgaben spielend einfach.

Erreicht wird dies durch eine 3 Meter lange Trommel - einzigartig in ihrer Klasse!

Steingitter, Fernbedienung, wechselbare Siebmatten oder die Auswahl an verschiedenen Grundkonfigurationen machen die e2+ in der 3,5t-Klasse zu einem wahren Alleskönner.

**Einfach, robust, vielseitig – die GREMAC e2+**

**Bis zu 75 m<sup>3</sup>/h Siebleistung**



### Kontakt

GREMAC OHG  
Fritz-Reuter-Str. 12  
26203 Wardenburg | Deutschland  
Tel.: +49 (0) 4407 - 3 28 20 44  
info@gremac.de

[www.gremac.de](http://www.gremac.de)

### Technische Daten

**Trommellänge:** 3.000 mm

**Durchmesser:** 1.000 mm

**Siebfläche:** 9,3 m<sup>2</sup>

**Maschenweite:** 2 - 50 mm

**Antrieb:** Elektrisch, optional Generator (Benzin/Diesel)

**Bunker:** 1,3 m<sup>3</sup>

**Gewicht:** 3.250 kg - max. 3.500 kg

**Zugvorrichtung:** Kugelkopf, Zugöse (40/50 mm)

**Versorgungsspannung:** 380 - 420 V / CEE-16A

**Robust, feuerverzinkt & Made in Germany**

**#einfachsieben**