



Duolifter

Der universell(st)e Vakuumheber für Dach- und Wandpaneele

Heben | Transportieren | Montieren

- ✓ Geringes Gewicht und maximale Leistung für den professionellen Anwender
- ✓ Mit zwei Vakuumkreisen gemäß DIN/NEN-EN 13155 für den Baustelleneinsatz geeignet
- ✓ Schnelles und werkzeugloses Umrüsten von Dach- auf Wandverlegung

Kompakt und leistungsstark

Alle gängigen Hebeaufgaben in den Bereichen Dachpaneele und Fassadenverkleidungen mit einer smarten Maschine bewältigen und komfortabel damit arbeiten können.

Das waren die Ausgangspunkte bei der Entwicklung unseres neuen Vakuumhebers.

Mit seinen kompakten Abmessungen ist der Duolifter die ideale Maschine zum Heben von Wandpaneelen.

Durch die leistungsstarken Vakuumpumpen ist die Last schnell befestigt.

Es besteht die Möglichkeit zwei der vier Saugplatten zu schließen.

Somit können auch schmalere oder bereits zugesägte Platten angehoben werden.

Mit dem einfachen und steckbaren Trolley passt der Duolifter problemlos in einen Kombi.

Vielseitig und wendig

Zum Heben von längeren Dachpaneelen kann der Duolifter einfach und werkzeuglos mit Verlängerungen erweitert und auf die erforderliche Länge angepasst werden.

Ein nützlicher Vorteil bei schrägen Dächern besteht darin, dass die Kranaufhängung des Duolifters verstellbar ist und sich je nach Bedarf von 0° bis über 40° neigen lässt.

Dies verhindert Schäden an den Saugplatten und sorgt für eine längere Lebensdauer der Gummis.

Es stehen verschiedene Arten von Saugplatten und praktische Transportgestelle zur Verfügung.

So sind alle Zubehörteile ordentlich verstaut und können nicht beschädigt werden.

Sicher und einfach

Der Duolifter ist zu einer robusten Maschine mit einfacher Bedienung geworden.

Wir haben hohe Sicherheitsreserven gewählt, damit die Maschine alle Belastungen aushält und jederzeit zuverlässig und sicher gearbeitet werden kann.

Der Wartungsaufwand ist minimal und die Gummis können leicht selbst ausgetauscht werden.

Ein praktischer Vorteil ist, dass diese Austauschgummis in die verschiedenen Saugplatten passen.

Bereit für die Zukunft

Große Vakuumheber sind oft zu schwer und unhandlich, um Wandpaneele anzuheben.

Kleine Vakuumheber eignen sich nicht zum Anheben längerer Dachplatten.

Treten beide Arbeiten im Wechsel auf, benötigt man eigentlich zwei unterschiedliche Maschinen.

Dies ist mit dem Duolifter nun nicht mehr notwendig.

Der neue Duolifter ist die smarteste Lösung für Kunden, die mit einem Vakuumheber sowohl Dach- als auch Wandpaneele anheben möchten. Sie sparen nicht nur Geld, weil jetzt alles mit einer Maschine erledigt werden kann, sondern auch Platz im Auto.

Eine komplette Maschine für Dachpaneele bis 18 Meter und Wandpaneele bis 540 kg passt problemlos auf die Ladefläche jedes Nutzfahrzeugs (Abmessungen 120x80x120cm).

Duolifter

der Vakuumheber mit 2-Kreissystem gemäß EN 13155 für:

Wandpaneele
Dachpaneele
Sandwichplatten
Trapezbleche
Tragschale
Hochprofile
Steeleckelemente
Rockwoolpaneele

Bei uns als Kauf- und Mietgerät verfügbar!

Dachpaneele bis max. 26m Länge, max. Tragkraft 450kg

Wandpaneele bis max. 540 kg

Voreinstellbare Dachneigung 0°/ 20°/ 40°

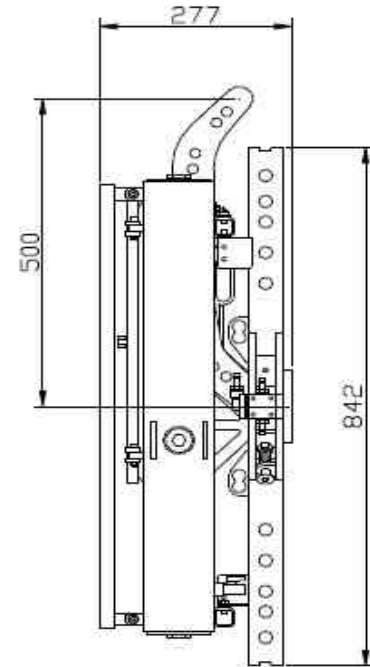
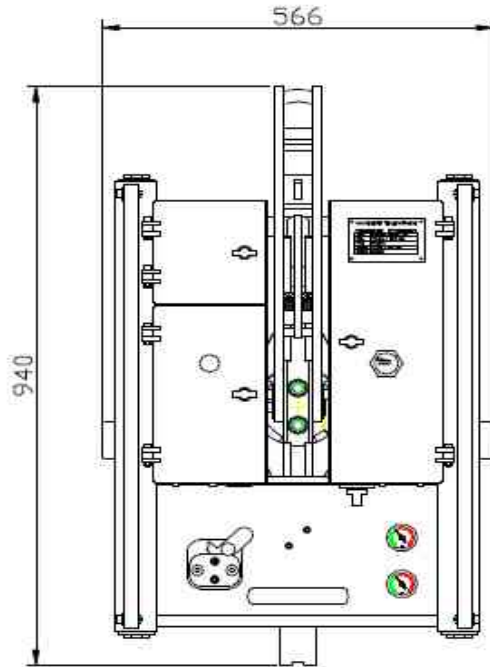
Eigengewicht Grundgerät 70 kg

90° manuell drehbar mit Verriegelung

90° manuell schwenkbar mit Verriegelung

Schnellster Wechsel von Dach- auf Wandausführung

Ein Grundgerät mit umfangreichen Adaptionmöglichkeiten.
Durch den Einsatz der Zubehörteile modular und vielfältig erweiterbar.
Von sehr kompakt bis zur 16 Meter langen Haupttraverse.
Optimal an jede Aufgabe anpassbar.
Die voreinstellbare Dachneigung ermöglicht problemlose Steildachverlegung bis über 40°.



Ausführung Dachpaneele DP2

Grundgerät
2 Saugplatten
1 Hakensperre

Ohne Gurte: Paneellänge max. 6 Meter, Tragkraft max. 75 kg
Eigengewicht: ca. 77 kg



Ausführung Dachpaneele DP4

Grundgerät
4 Saugplatten
1 Hakensperre

Ohne Gurte: Paneellänge max. 6 Meter, Tragkraft max. 150 kg
Eigengewicht: ca. 85kg



Ausführung Dachpaneele DP4.2

Grundgerät

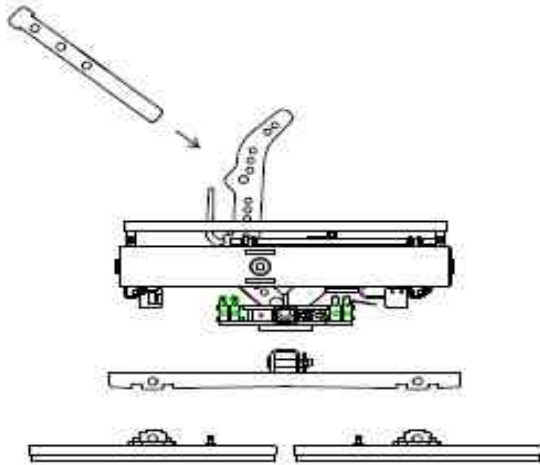
4 Saugplatten

2 Saugplattenverbinder

1 Hakensperre

Paneellänge max. 8 Meter, Tragkraft max. 150 kg

Eigengewicht: ca. 96 kg



Ausführung Dachpaneele DP4.S

Grundgerät

4 Saugplatten

4 Federelemente

2 S-Traversen

2 S-Endtraversen

1 Hakensperre

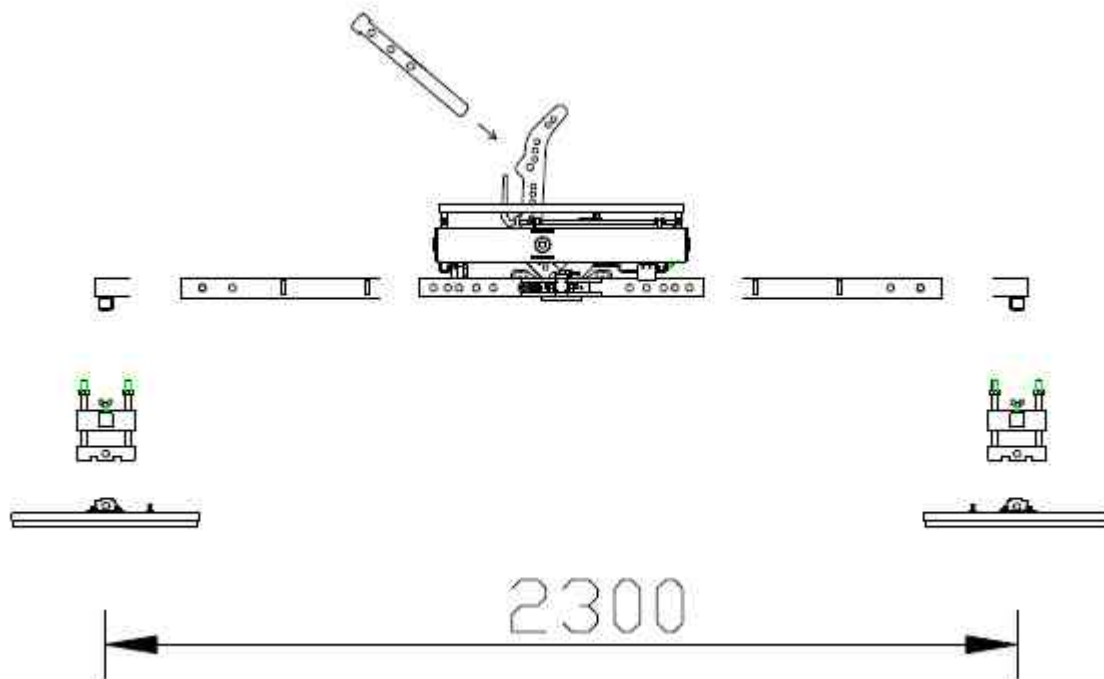
Ohne Gurte: Paneellänge max. 8 Meter, Tragkraft max. 150 kg

Mit Gurten: Paneellänge max. 12 Meter, Tragkraft max. 200 kg
Eigengewicht: ca. 120 kg



*Der leichte und kompakte Heber fürs Steildach
Problemlose Verlegung bis über 40° Neigung*

Ausführung Dachpaneele DP4.S



Ausführung Dachpaneele DP4.X2

Grundgerät

4 Saugplatten

4 Federelemente

1 X-Grundtraverse

2 X-Traversen

2 X-Endtraversen

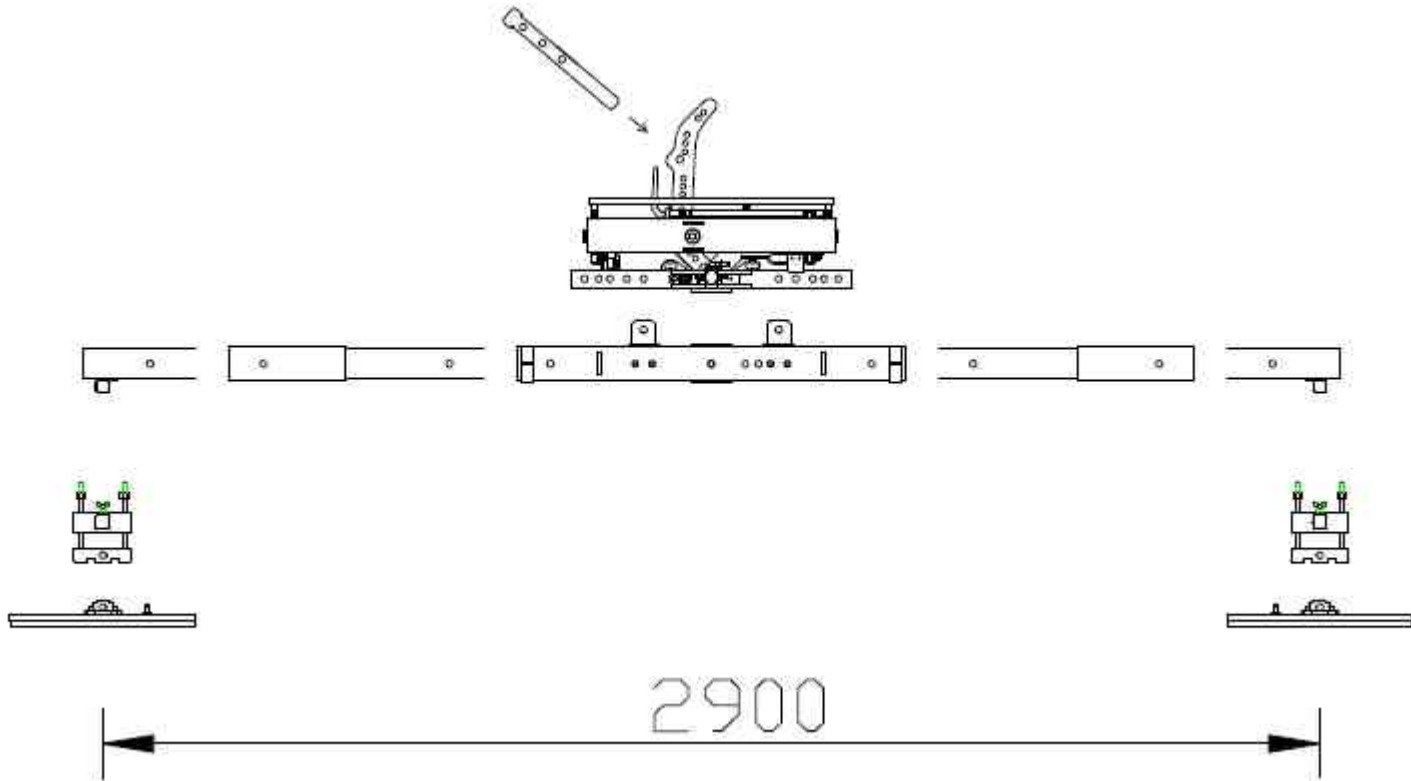
1 Hakensperre

Ohne Gurte: Paneellänge max. 8 Meter, Tragkraft max. 150 kg

Mit Gurten: Paneellänge max. 12 Meter, Tragkraft max. 300 kg
Eigengewicht: ca. 164 kg



Ausführung Dachpaneele DP4.X2



Ausführung Dachpaneele DP4.X4

Grundgerät

4 Saugplatten

4 Federelemente

1 X-Haupttraverse

4 X-Traversen

2 X-Endtraversen

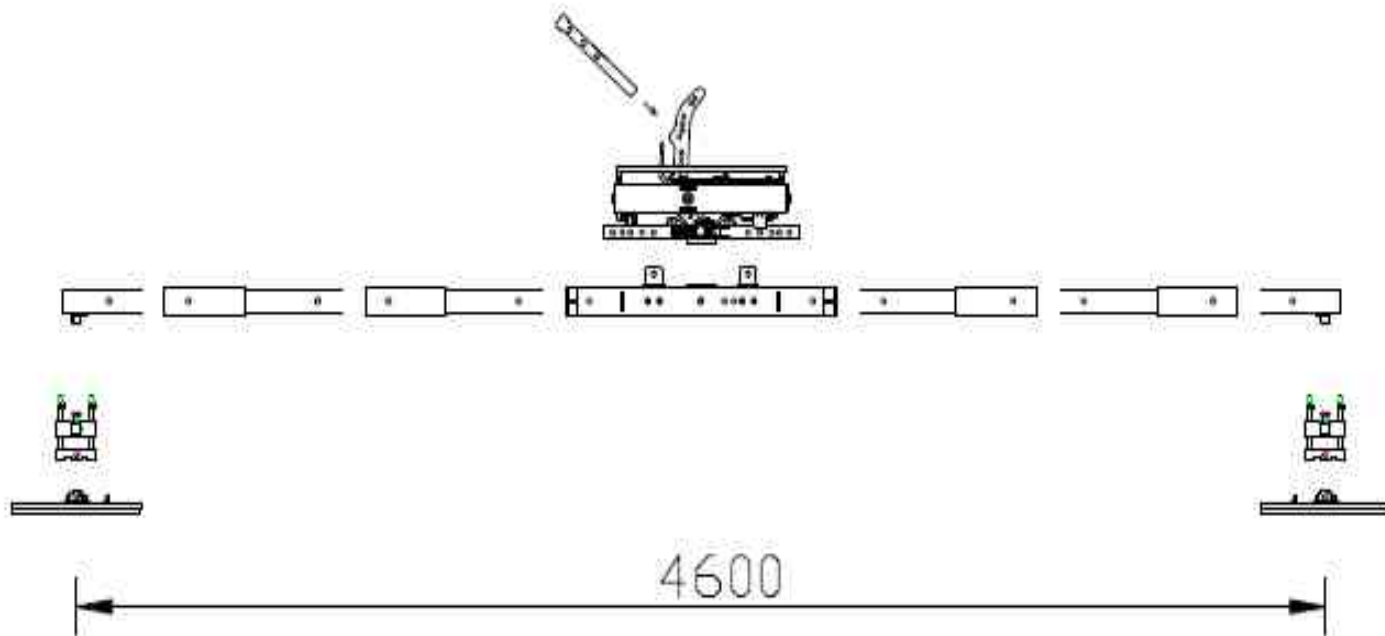
1 Hakensperre

Mit Gurten: Paneellänge max. 14 Meter, Tragkraft max. 300 kg

Eigengewicht: ca. 190 kg



Ausführung Dachpaneele DP4.X4



Ausführung Dachpaneele DP4.X6

Grundgerät

4 Saugplatten

4 Federelemente

1 X-Haupttraverse

6 X-Traversen

2 X-Endtraversen

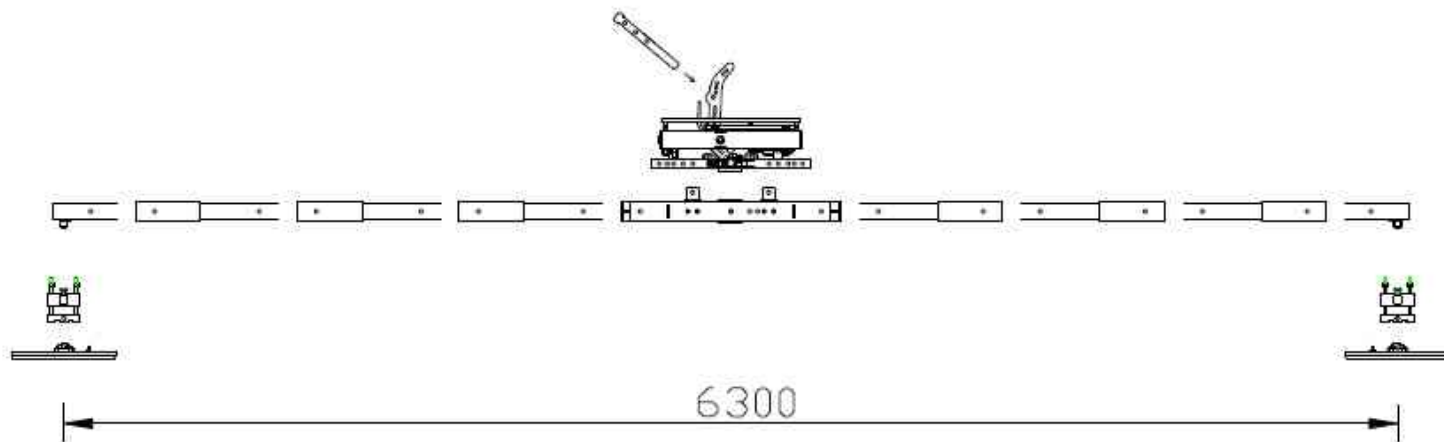
1 Hakensperre

Mit Gurten: Paneellänge max. 16 Meter, Tragkraft max. 300 kg

Eigengewicht: ca. 215 kg



Ausführung Dachpaneele DP4.X6



Ausführung Dachpaneele DP4.X8

Grundgerät

4 Saugplatten

4 Federelemente

1 X-Haupttraverse

2 X-Traversen gebogen

6 X-Traversen

2 X-Endtraversen

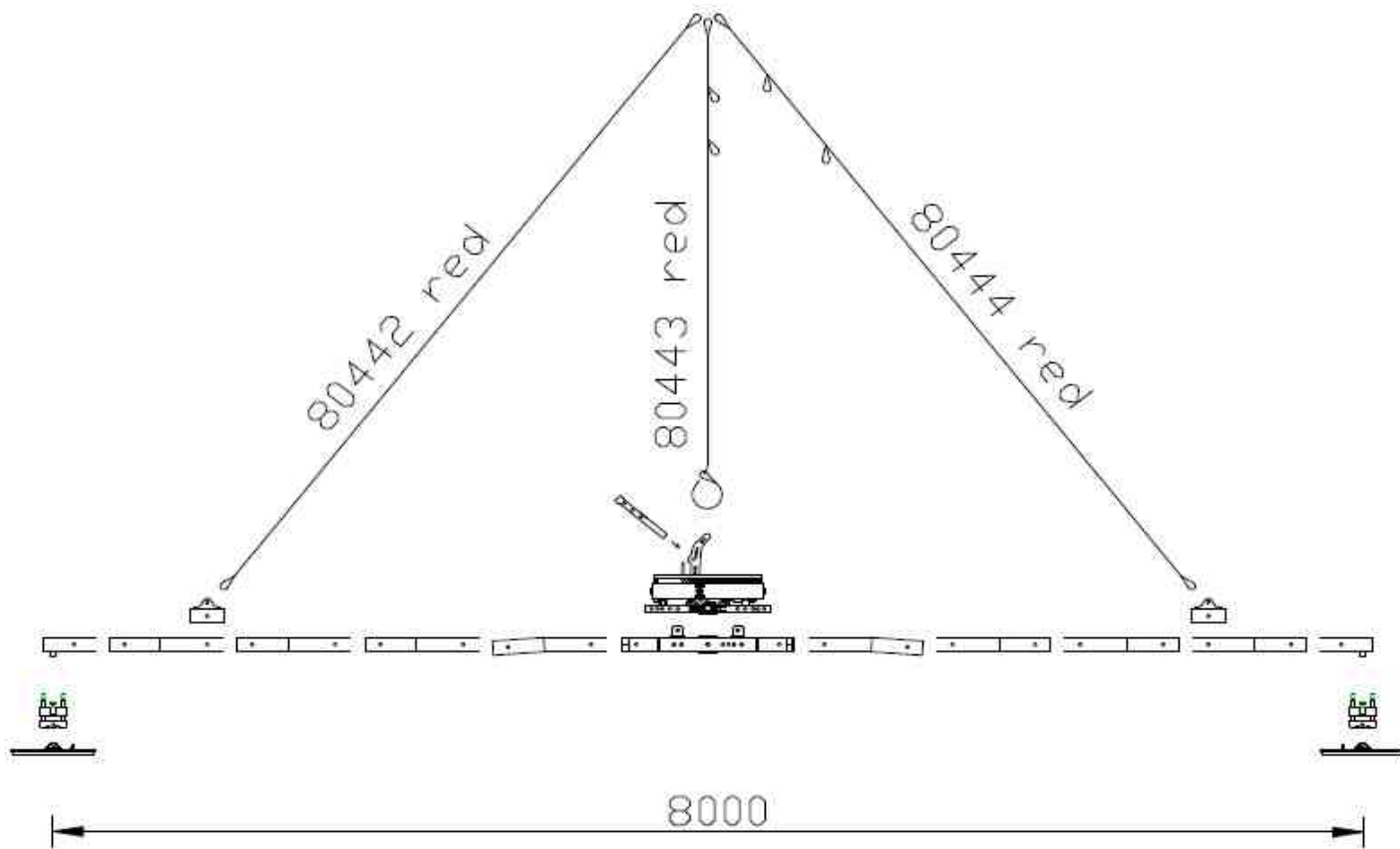
1 Hakensperre

1 Hebegurtset K8 mit 2 steckbaren Gurtanschlägen

Mit Gurten: Paneellänge max. 18 Meter, Tragkraft max. 300 kg

Eigengewicht: ca. 250 kg





Ausführung Dachpaneele DP6.X8

Grundgerät

6 Saugplatten

6 Federelemente

1 X-Haupttraverse

2 X-Traversen gebogen

6 X-Traversen

2 X-Endtraversen

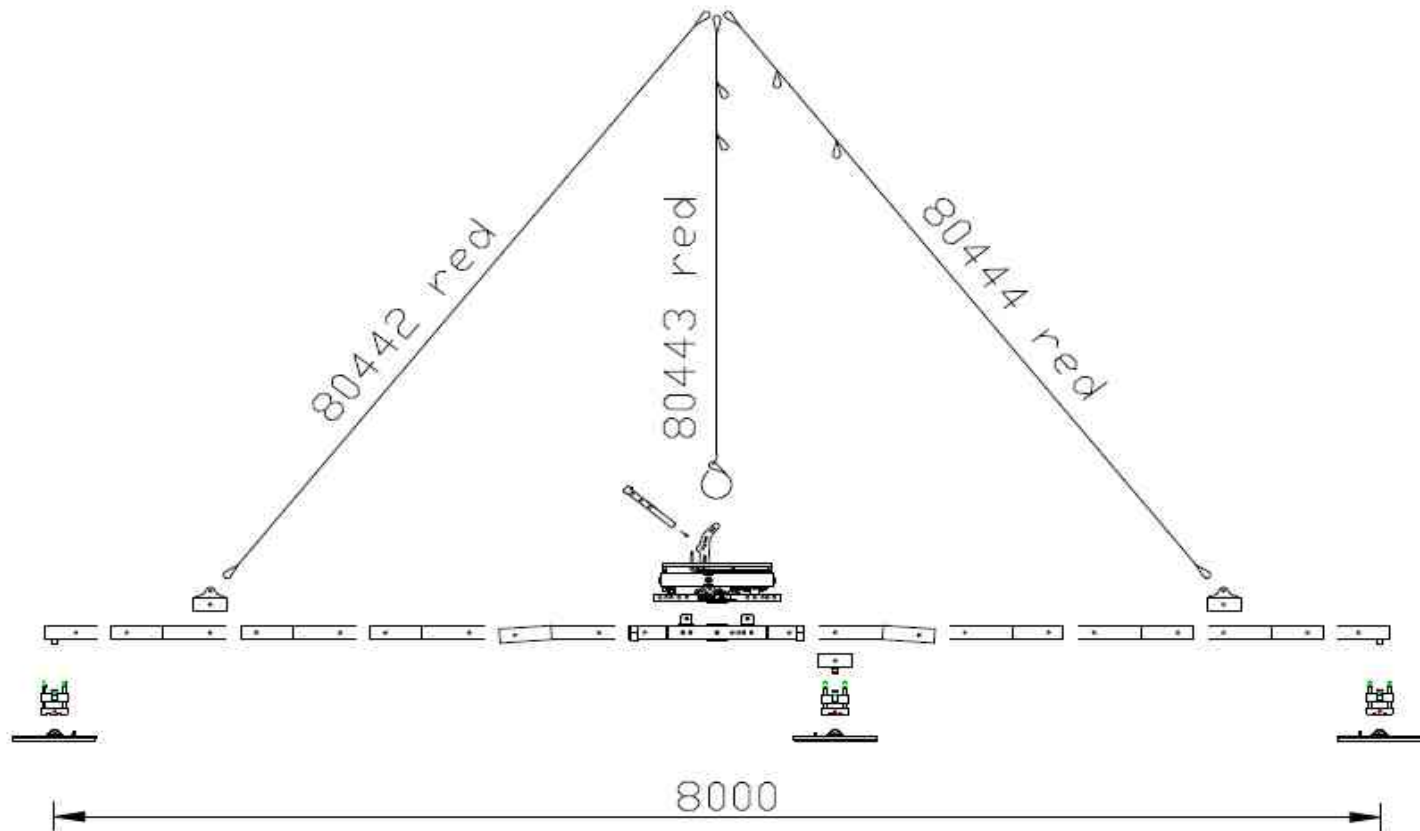
1 Mitteltraverse

1 Hakensperre

1 Hebegurtset K8 mit 2 steckbaren Gurtanschlägen

Mit Gurten: Paneellänge max. 13 Meter, Tragkraft max. 400 kg
Eigengewicht: ca. 268 kg





Ausführung Dachpaneele DP4.X10

Grundgerät

4 Saugplatten

4 Federelemente

1 X-Haupttraverse

2 X-Traversen gebogen

8 X-Traversen

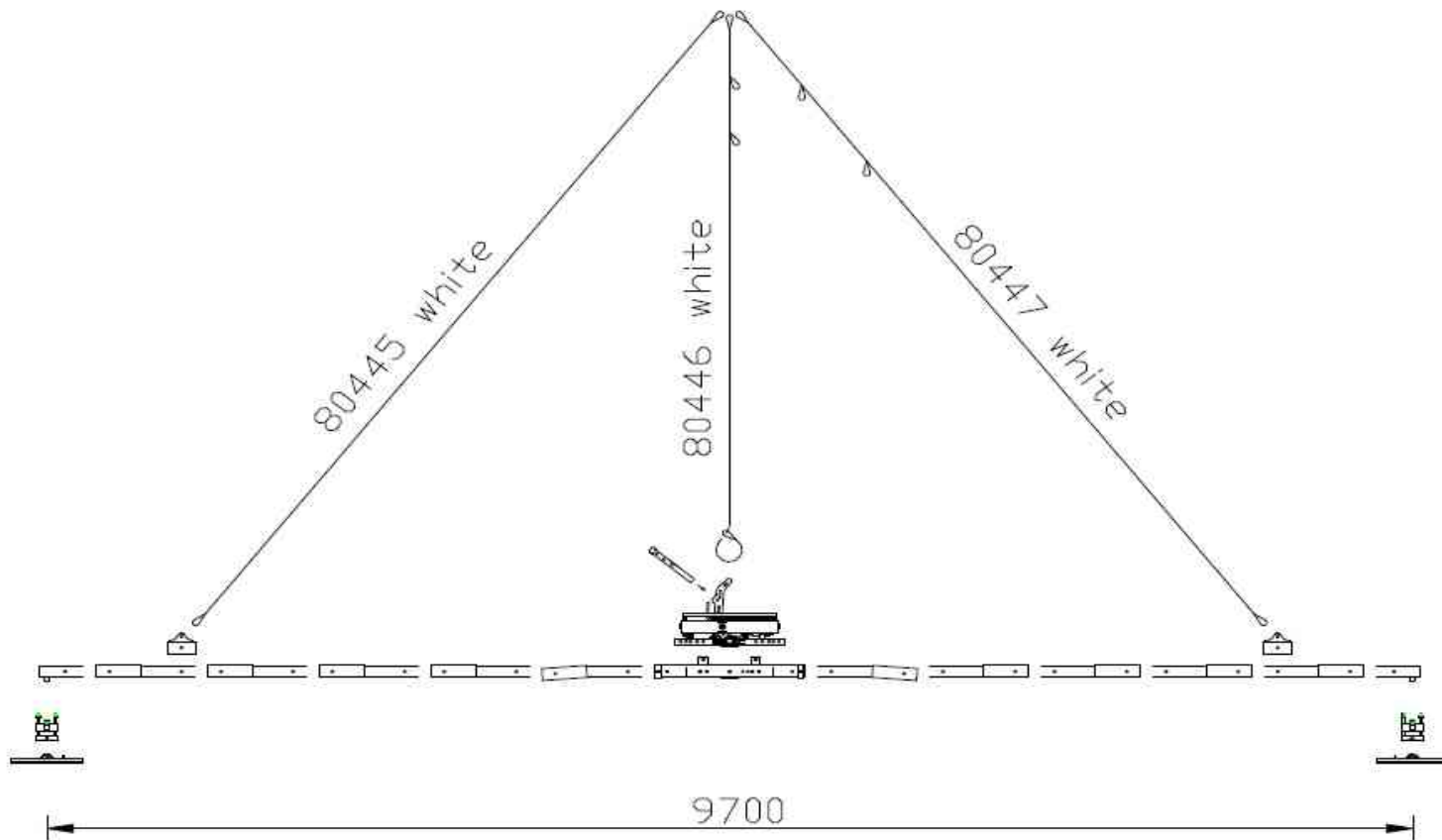
2 X-Endtraversen

1 Hakensperre

1 Hebegurtset K10 mit 2 steckbaren Gurtanschlägen

Mit Gurten: Paneellänge max. 20 Meter, Tragkraft max. 300 kg
Eigengewicht: ca. 283 kg





Ausführung Dachpaneele DP6.X10

Grundgerät

6 Saugplatten

6 Federelemente

1 X-Haupttraverse

2 X-Traversen gebogen

8 X-Traversen

2 X-Endtraversen

1 Mitteltraverse

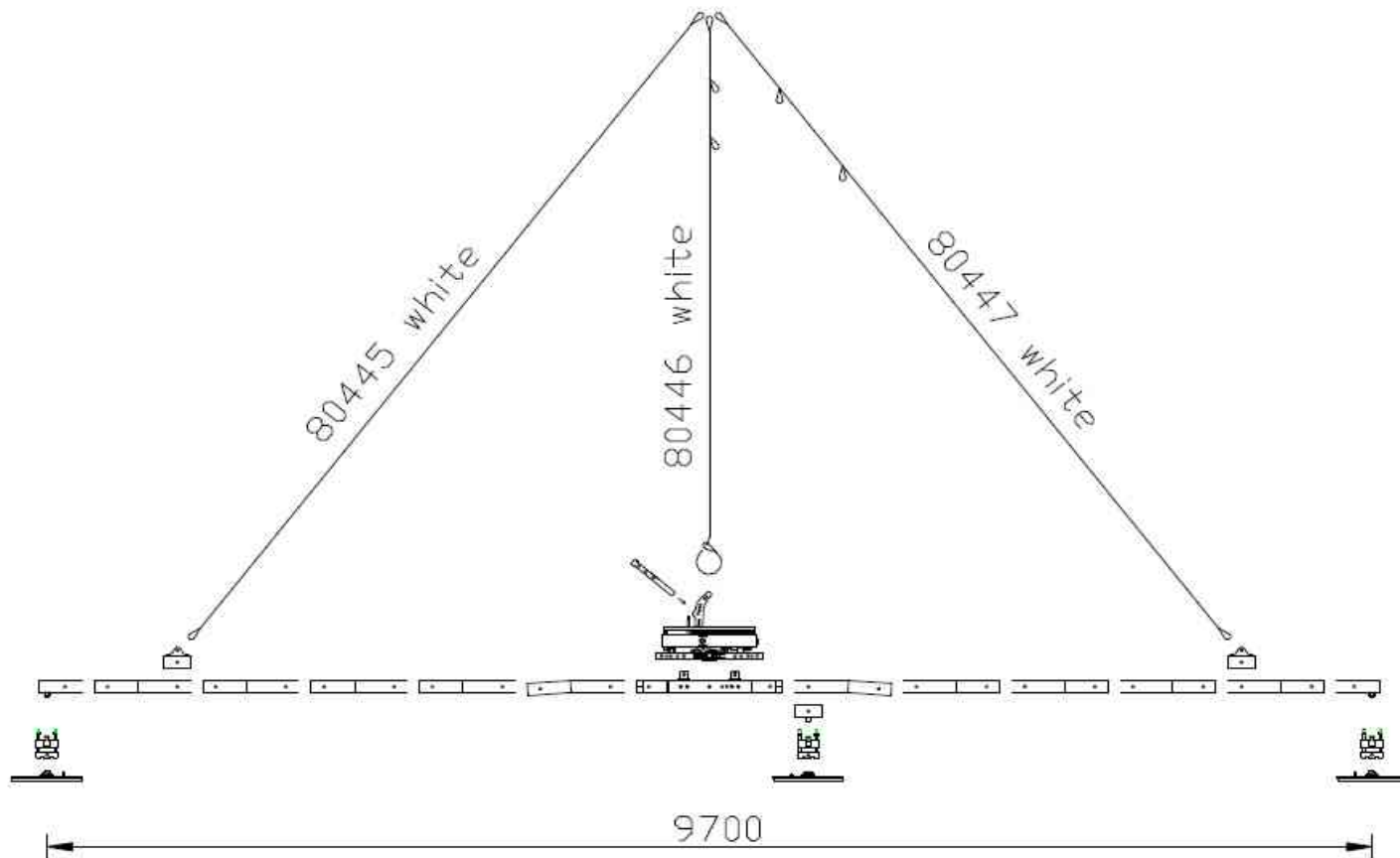
1 Hakensperre

1 Hebegurtset K10 mit 2 steckbaren Gurtanschlägen

Mit Gurten: Paneellänge max. 15 Meter, Tragkraft max. 400 kg
Eigengewicht: ca. 296 kg



Ausführung Dachpaneele DP6.X10



Ausführung Dachpaneele DP6.X12

Grundgerät

6 Saugplatten

6 Federelemente

1 X-Haupttraverse

2 X-Traversen gebogen

10 X-Traversen

2 X-Endtraversen

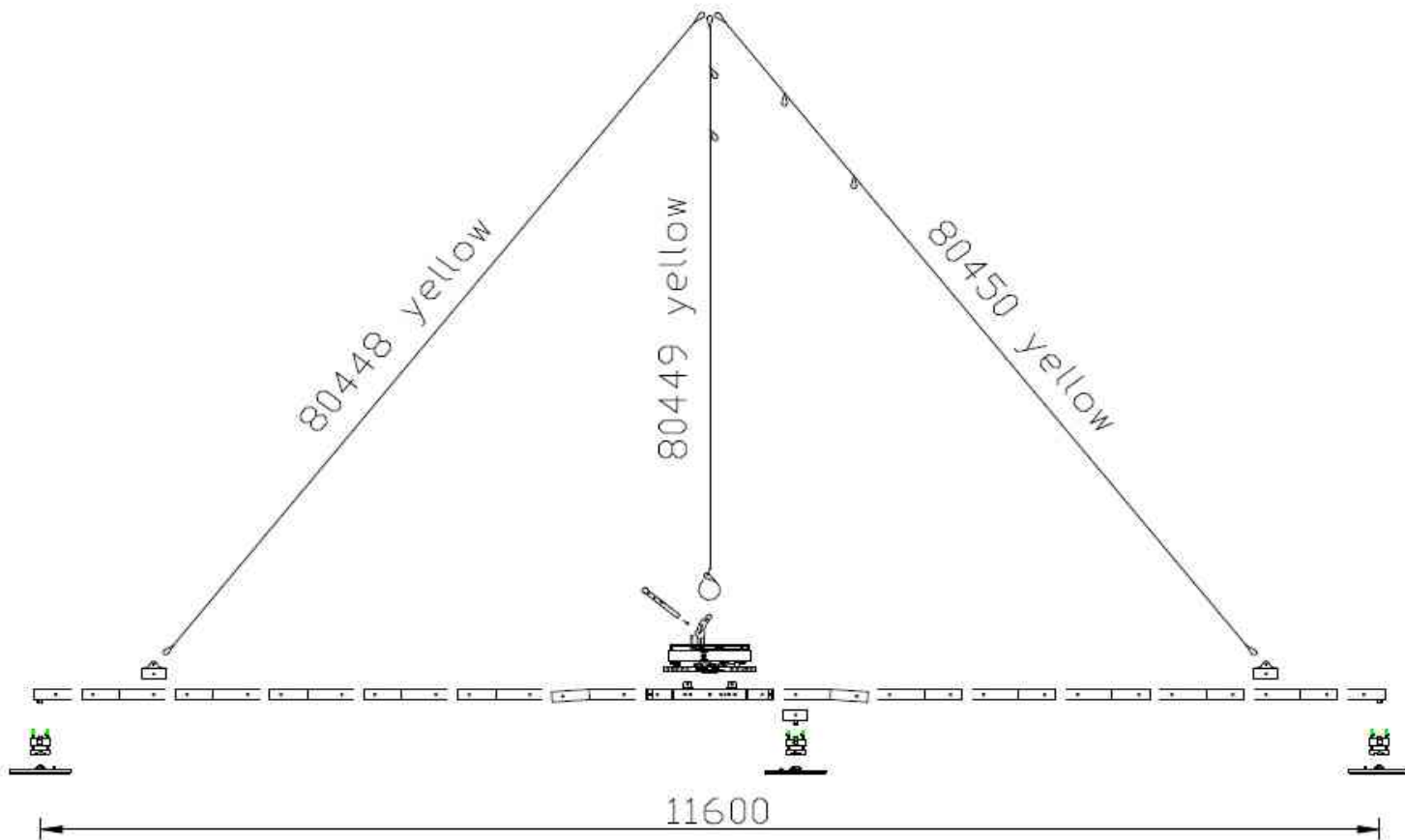
1 Mitteltraverse

1 Hakensperre

1 Hebegurtset K12 mit 2 steckbaren Gurtanschlügen

Mit Gurten: Paneellänge max. 21 Meter, Tragkraft max. 400 kg
Eigengewicht: ca. 323 kg





Ausführung Dachpaneele DP6.X14

Grundgerät

6 Saugplatten

6 Federelemente

1 X-Haupttraverse

2 X-Traversen gebogen

12 X-Traversen

2 X-Endtraversen

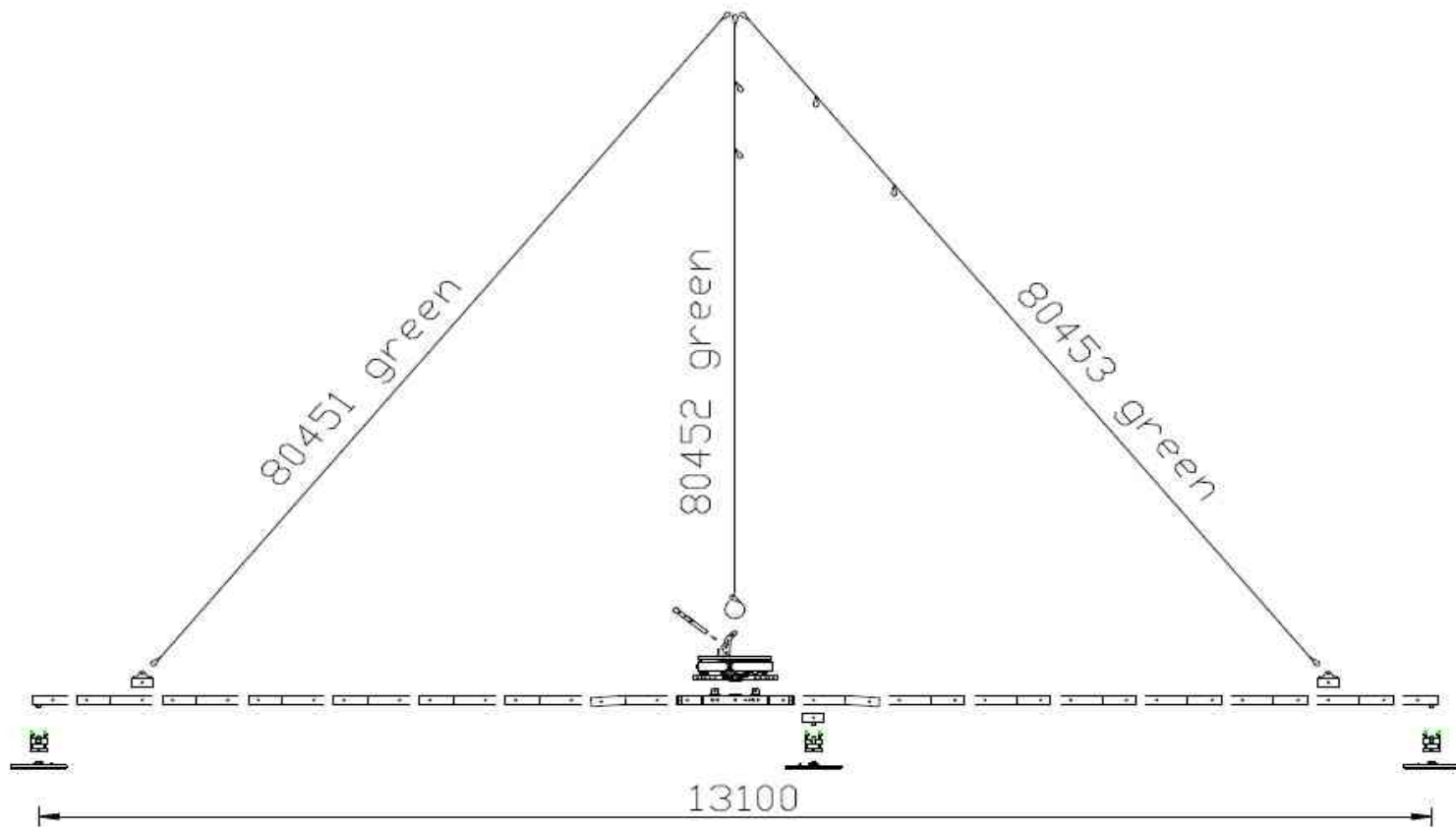
1 Mitteltraverse

1 Hakensperre

1 Hebegurtset K14 mit 2 steckbaren Gurtanschlägen

Mit Gurten: Paneellänge max. 22 Meter, Tragkraft max. 400 kg
Eigengewicht: ca. 340 kg





Ausführung Dachpaneele DP8.X16

Grundgerät

8 Saugplatten

8 Federelemente

1 X-Haupttraverse

2 X-Traversen gebogen

18 X-Traversen

2 X-Endtraversen

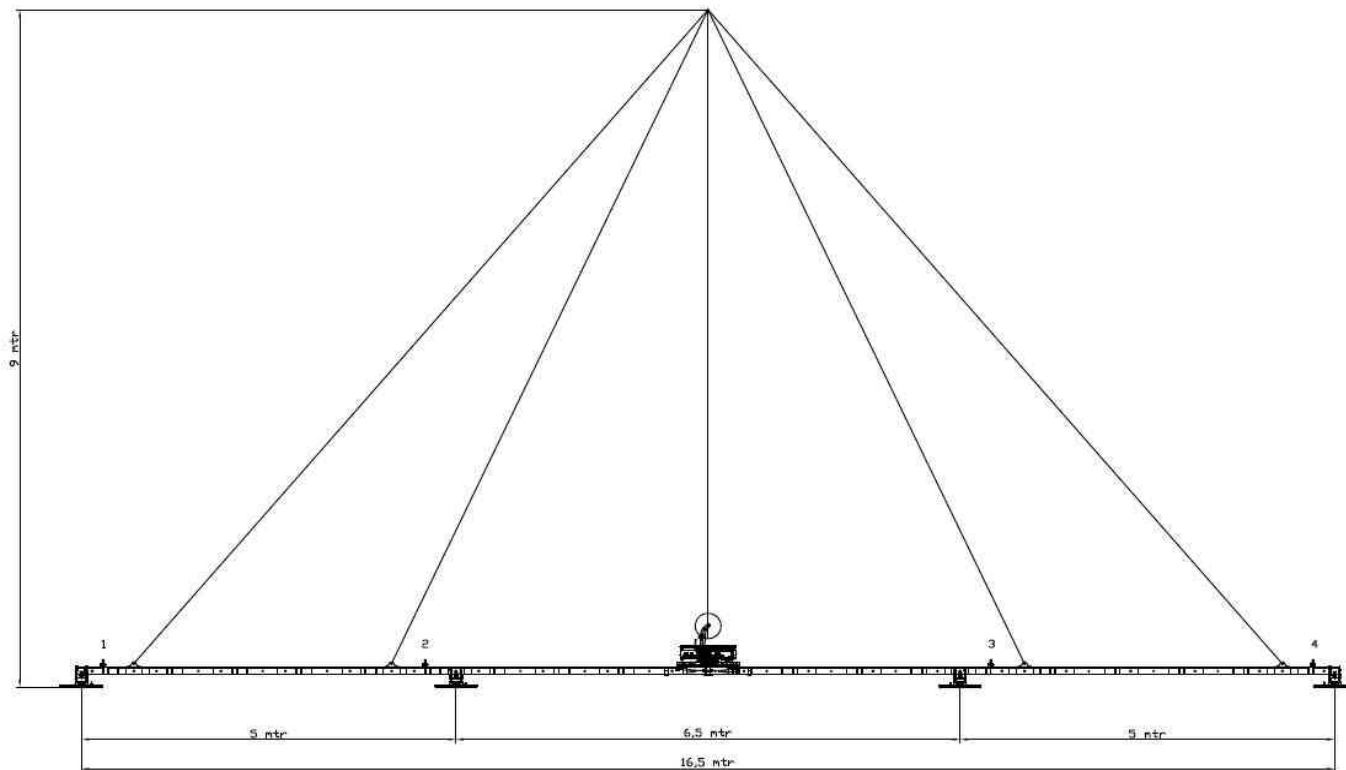
2 X-Mitteltraversen

1 Hakensperre

1 Hebegurtset K16 mit 4 steckbaren Gurtanschlägen

Mit Gurten: Paneellänge max. 24 Meter, Tragkraft max. 450 kg
Eigengewicht: ca. 390 kg





Ausführung Dachpfannenpaneele DPF.X2

Grundgerät

4 oder 8 Saugplatten

4 oder 8 Federelemente

1 X-Grundtraverse

2 X-Traversen mit Doppelsteuerung

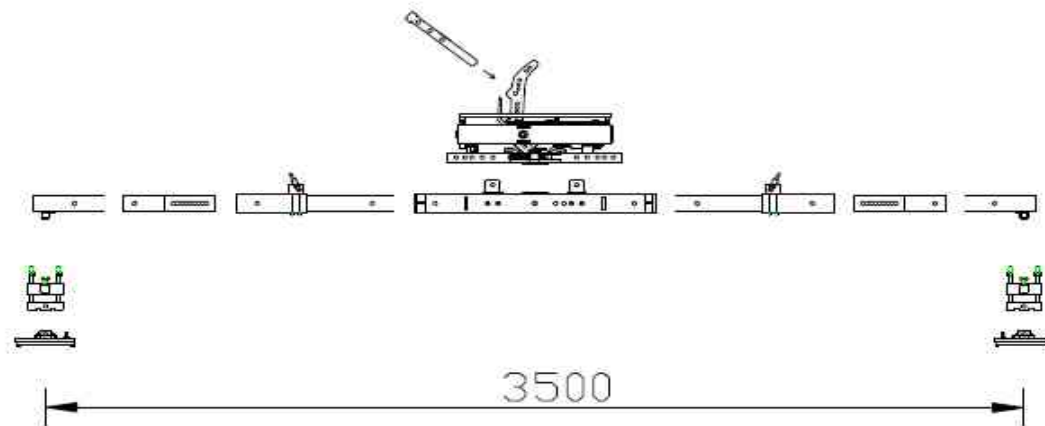
2 X-Endtraversen

2 X-Ausgleichstraversen

1 Hakensperre

Paneellänge max. 9 Meter, Tragkraft 80 kg oder 160 kg

Eigengewicht: ca. 169 kg



Ausführung Dachfannenpaneele DPF.X4

Grundgerät

4 oder 8 Saugplatten

4 oder 8 Federelemente

1 X-Grundtraverse

2 X-Traversen

2 X-Traversen mit Doppelsteuerung

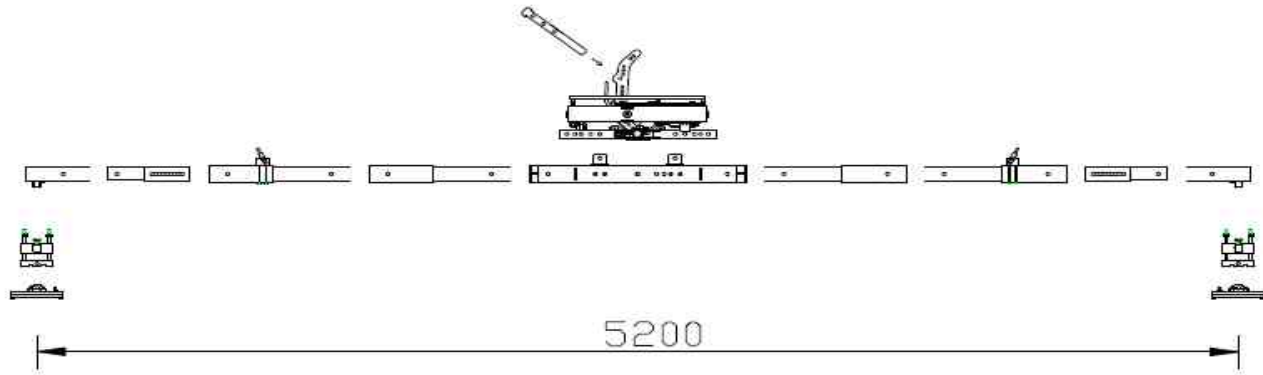
2 X-Endtraversen

2 X-Ausgleichstraversen

1 Hakensperre

Paneellänge max. 11 Meter, Tragkraft 160 kg

Eigengewicht: ca. 196 kg



Saugplatten

- für Sinuswelle
- für Dachpfannenprofile
- 30 kg extraschmal 40 mm breit
- 60 kg Standard 90 mm breit
- 75 kg Standard 110 mm breit
- 100 kg Standard 150 mm breit

Dichtungen:

- für Tragschale positiv / negativ
- für Wellprofile
- Sonderlösungen auf Anfrage



Saugplatten für Tragschale & Steeldeck

Der Duolifter kann mit einer aufsteckbaren Positionierhilfe ausgestattet werden.

Durch die einstellbaren Gummiführungen wird die Formdichtung exakt und wiederholbar auf dem Paneel positioniert.

Mit verschiedenen wechselbaren Dichtungen ist das Heben und Verlegen der gängigen Hochprofile möglich.



Doppelsteuerung

Die Doppelsteuerung gibt es in den Ausführungen: einseitig oder zweiseitig

Bei der Verwendung einer Traverse über 10 Meter oder beim Einsatz mit 6 oder mehr Saugplatten ermöglicht die Doppelsteuerung ein schnelleres und effektives Ansaugen.

Die Bedienung Saugen / Lösen erfolgt dann an der Stirnseite der Traverse/n.



Doppelsteuerung



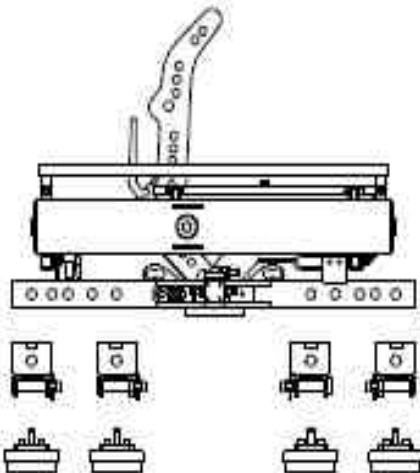
Ausführung Wandpaneele WP4

Grundgerät

4 Saugplatten

4 Saugplattenhalterungen

Paneellänge max. 12 Meter, Tragkraft max. 320 kg
Eigengewicht: ca. 92 kg



Ausführung Wandpaneele WP4.L

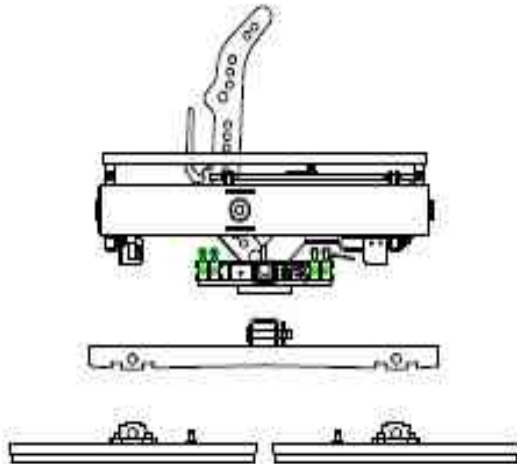
Grundgerät

4 Saugplatten

2 Saugplattenverbinder

Paneellänge max. 12 Meter, Tragkraft max. 200 kg

Eigengewicht: ca. 96 kg



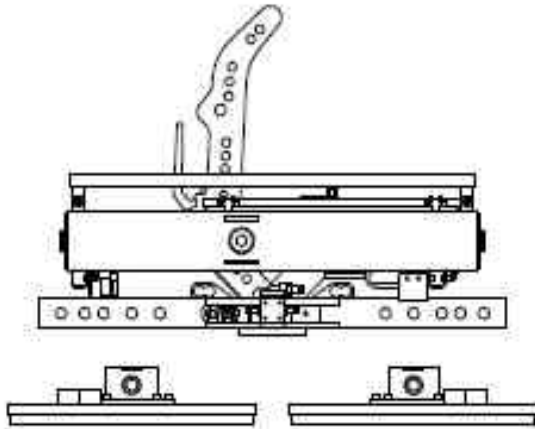
Ausführung Wandpaneele WP2

Grundgerät

2 Doppel-Saugplatten 600x440 mm

Ohne Gurte: Paneellänge max. 12 Meter, Tragkraft max. 360 kg

Mit Gurten: Paneellänge max. 12 Meter, Tragkraft max. 540 kg
Eigengewicht: ca. 104 kg





Ausführung Wandpaneele **WP2.XL**

Grundgerät

2 Doppel-Saugplatten 180 kg

1 X-Haupttraverse

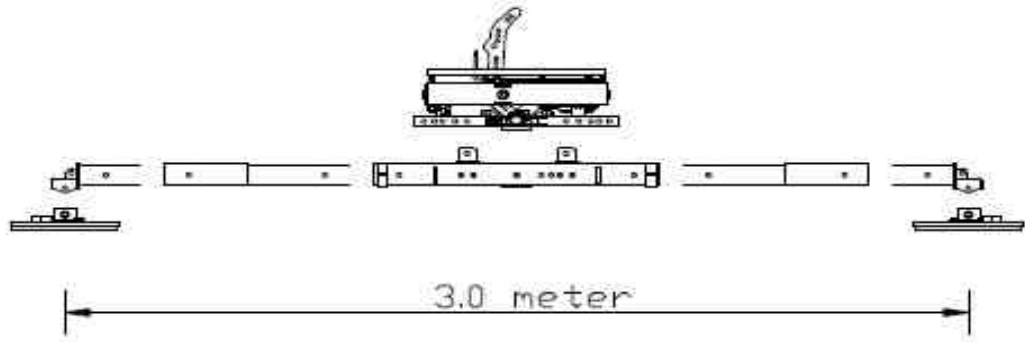
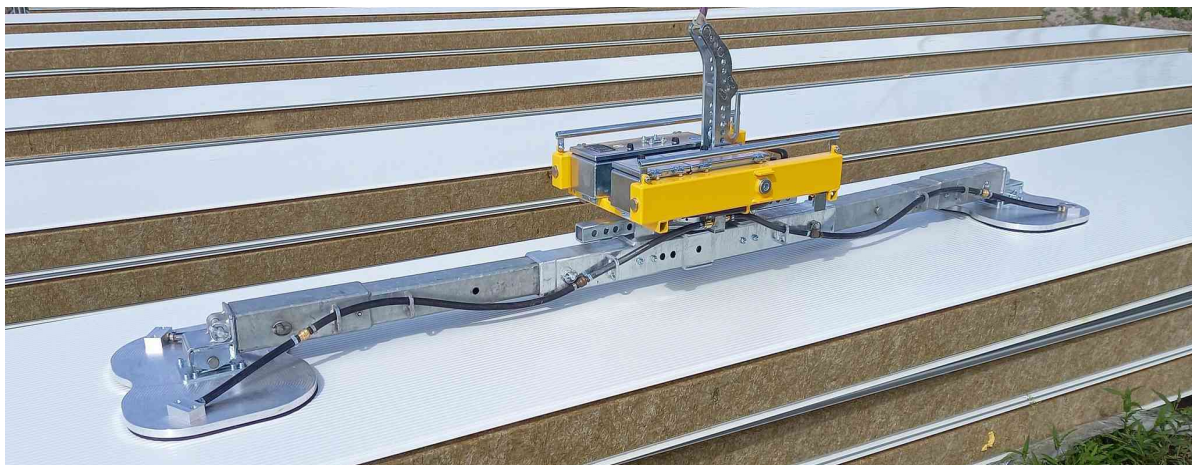
2 X-Traversen

2 X-Pendelaufnahmen

Ohne Gurte: Paneellänge max. 15 Meter, Tragkraft max. 360 kg

Mit Gurten: Paneellänge max. 15 Meter, Tragkraft max. 540 kg
Eigengewicht: ca. 168 kg





Ausführung Wandpaneele **WP2.S2**

Grundgerät

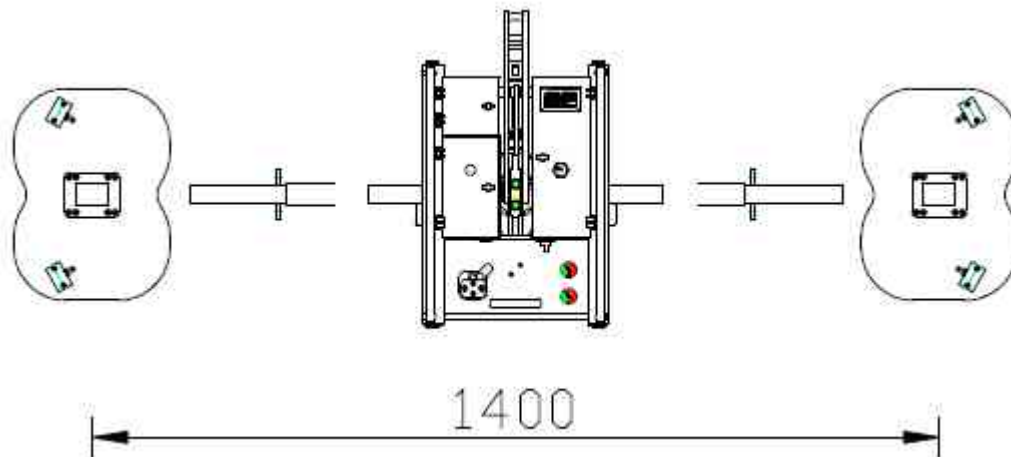
2 Doppel-Saugplatten 180 kg

2 S-Traversen horizontal

1 Kranösenverlängerung steckbar

Paneellänge max. 13 Meter, Tragkraft max. 300 kg
Eigengewicht: ca. 114 kg





Transportwagen

Für den einfachen und schnellen Transport des Duolifters in der Kompakt- & Wandausführung

- einsteckbare Transporthilfe
- Oberteil mit Handgriffen
- Unterteil mit Rädern und Stützen

Eigengewicht: ca. 13 kg



XS-Transportgestell mit Parkposition

Der Duolifter kann im Gestell komplett montiert und geparkt werden.

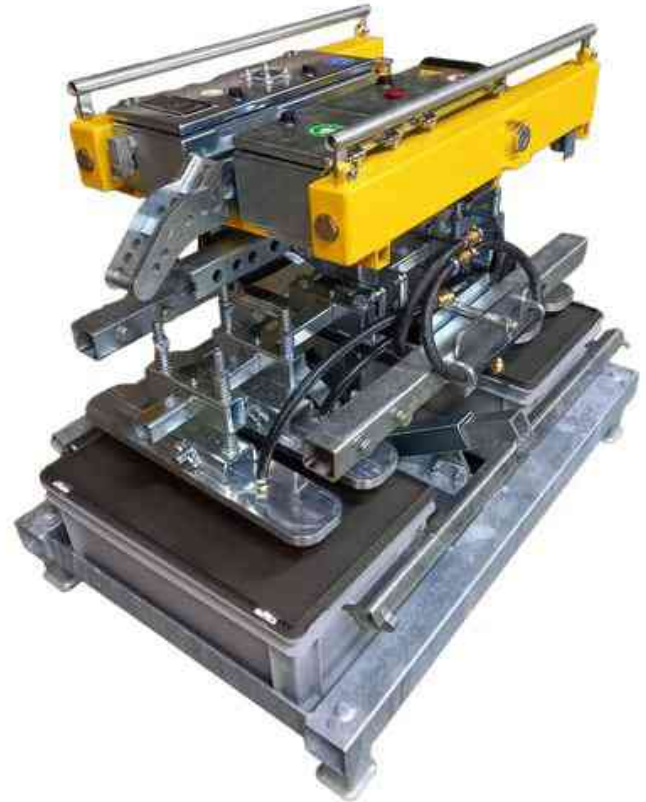
Abmessungen

1,20 x 0,80 x 1,00 m

Traversenlänge max. 2,30 Meter
Paneellänge max. 12 Meter

2 Stauboxen

Eigengewicht: ca. 100 kg



S-Transportgestell mit Parkposition

Der Duolifter kann im Gestell komplett montiert und geparkt werden.

Abmessungen

1,20 x 0,80 x 1,22 m

Traversenlänge 6 oder 8 Meter
Paneellänge max. 18 Meter

2 Stauboxen

Optional mit Halter für Wandsaugplatten WP2

Eigengewicht: ca. 132 kg



X-Transportgestell mit Parkposition

Der Duolifter kann im Gestell komplett montiert und geparkt werden.

Abmessungen 1,20 x 1,00 m
Höhe je nach Ausstattung max. 1,85 m

10 Traversenaufnahmen integriert

In der Version XL mit optionalen Adaptern
sind max. 16 Traversen im Gestell möglich.

Traversenlänge 4 Meter bis max. 16 Meter
Paneellänge max. 26 Meter

2 Staubboxen

Eigengewicht: ca. 170 kg






PROVAK

Martin Bilo
Höckenberg 4
56368 Katzenelnbogen

 06486 - 204 70 20

 06486 - 204 80 23

 info@provak.de

www.provak.de | www.easylifter.de



Für Direktruf einfach scannen

IHR WEG ZU UNS

ZENTRAL UND VERKEHRSGÜNSTIG GELEGEN

