



GIANT[®]
BY TOBROCO



COMPACT DESIGN
BIG IN PERFORMANCE

SKID STEER LADER

**DER KOMPAKTE
KRAFTPROTZ**



WWW.TOBROCO-GIANT.COM

EINFÜHRUNG



DER ALLROUNDER IM TAGESGESCHÄFT: DIE NEUEN GIANT SKIDSTEERS

Ob es um Garten-Landschaftsbau, Landwirtschaft, Geflügelhöfe, Bau & Abbruch, Kommunen oder diejenige geht, die Straßen und Wege unterhalten: Ein Skidsteer hebt Lasten, transportiert, fegt und bricht ab!

Arbeitsabläufe müssen heutzutage in jeder Branche so effizient wie möglich sein, der Termindruck ist allgegenwärtig. Der zunehmende Fachkräftemangel, der in vielen Branchen herrscht,

verstärkt diesen Druck weiter. Gleichzeitig haben Unternehmer die Verpflichtung, sichere und ergonomische Arbeitsplätze für ihre Mitarbeiter zu bieten.

Durch viele Neuerungen sowie die Verfügbarkeit einer großen Zahl an passenden Anbaugeräten zeigt sich der Skidsteer als vielfältig einsetzbarer Allrounder, der die Arbeitsabläufe spürbar vereinfacht und effizienter macht.



STARKE EIGENSCHAFTEN

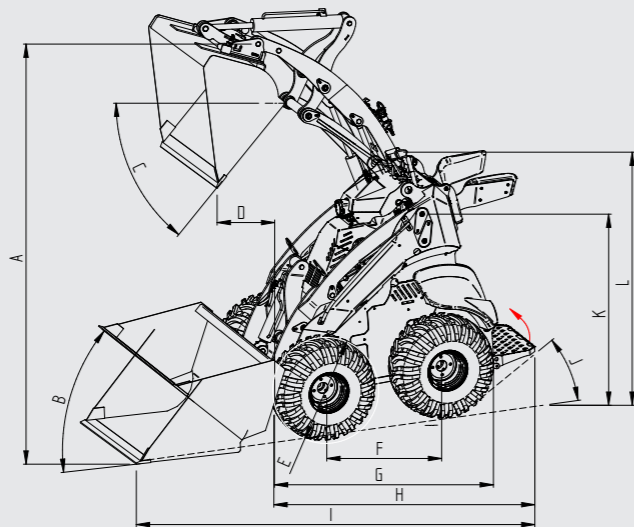
1. **KOMFORTABLES ARBEITEN** - Die Hüfthalterung und die höhenverstellbare gefederte Bedienerplattform sorgen für mehr Bedienerkomfort.
2. **WARTUNG** - Die täglichen Checks und die Wartung können schnell und einfach ausgeführt werden, weil die Wartungspunkte leicht zugänglich sind.
3. **KOMPAKTES DESIGN** - Die kompakten Abmessungen stellen sicher, dass die Maschinen in engen Räumen arbeiten können. Die Bedienerplattform kann einfach weggeklappt werden, sodass die Maschinen kompakt zusammengeklappt zu transportieren sind.
4. **AUSWAHL DER PASSENDEN MASCHINE** - Abhängig von der Art der zu erledigenden Arbeit kann aus zahlreichen unterschiedlichen Reifen ausgewählt werden. Diese können sogar am Einsatzort gewechselt werden. Je nach Reifenart hat die Maschine eine Breite zwischen 75 und 110 Zentimetern.
5. **PRODUKTIVITÄT** - Größere Radmotoren sorgen für mehr Zug- und Schubkraft, bessere Fahreigenschaften und zeigen sich zudem wartungsarm.
6. **STARKE LEISTUNG** - Es gibt eine Auswahl an drei starken Motoren: 20 und 25 PS- Dieselmotoren von Kubota sowie einen 21-PS-Motor von Honda.
7. **HYDRAULIKVARIANTEN** - Die Skidsteers sind mit größeren Hydraulikpumpen für mehr Leistung und höhere Rendite ausgestattet. Optional können die Maschinen mit einer Zahnradpumpenpumpe ausgestattet werden.
8. **PRÄZISES ARBEITEN** - Eine neue Bedienerarmatur sorgt für besondere Bedienerfreundlichkeit und die Möglichkeit, mehrere Funktionen parallel ausführen zu können.
9. **VIELSEITIGKEIT** - Durch den einfachen Anbaugerätewechsel erfolgt die optimale Anpassung der Maschine an die jeweiligen Arbeitsbedingungen.
10. **SOLIDE INVESTITION** - Die Skidsteers sind aufgrund ihrer Zuverlässigkeit und ihrer universellen Verwendbarkeit eine sichere Investition. Die Maschinen bestehen aus qualitativ hochwertigen Komponenten bekannter Marken wie Kubota, Honda, Parker und Hydac.



SPEZIFIKATIONEN			
TYPE	SK212G	SK202D	SK252D
Betriebsgewicht ¹	750 kg	795 kg	810 kg
Hubkraft	445 kg	445 kg	445 kg
Kipplast ²	434 kg	434 kg	434 kg
ABMESSUNGEN UND FAHRGESCHWINDIGKEIT			
Hubhöhe ²	2.100 mm	2.100 mm	2.100 mm
Gesamtlänge ohne Schaufel	4.165 mm	4.165 mm	4.165 mm
Breite auf Serienbereifung	1.090 mm	1.090 mm	1.090 mm
Standardbereifung	22x11-8 All Ground	22x11-8 All Ground	22x11-8 All Ground
Fahrgeschwindigkeit	0-6 km/h	0-7 km/h	0-7 km/h
MOTOR			
	Honda GX630	Kubota D722	Kubota D902
Zylinder	2	3	3
Motorleistung	21 PS / 15,5 kW	20 PS / 15 kW	25 PS / 17,5 kW
Motortyp	Benzin	Diesel	Diesel
Kraftstofftankinhalt	21 L	21 L	21 L
Hydrauliköltankinhalt	42 L	42 L	42 L
ANTRIEB			
Fahrertrieb	Hydrostatischer Allradantrieb	Hydrostatischer Allradantrieb	Hydrostatischer Allradantrieb
Differential	4WD	4WD	4WD
Final drive	4 kräftige Parker Radmotoren	4 kräftige Parker Radmotoren	4 kräftige Parker Radmotoren
Fahrerhydraulik	35 ltr/min (180 bar)	35 ltr/min (180 bar)	35 ltr/min (180 bar)
Arbeitshydraulik	35 ltr/min (180 bar)	35 ltr/min (180 bar)	35 ltr/min (180 bar)
SERIENAUSSTATTUNG			
Hydraulikkreislauf (doppeltwirkend) mechanisch bedient nach vorne 30 l/min	Std	Std	Std
Hüftbügel verstellbar	Std	Std	Std
Arretierung für erste doppeltwirkende Funktion, einseitig	Std	Std	Std
Hubarm mit Parallelführung	Std	Std	Std
Kontergewicht integriert in Kotflügel	Std	Std	Std
Verstellbarer, gefederter Fahrerstand	Std	Std	Std
Handgas	Std	Std	Std
Ölkühler	Std	Std	Std
Kranösen	Std	Std	Std

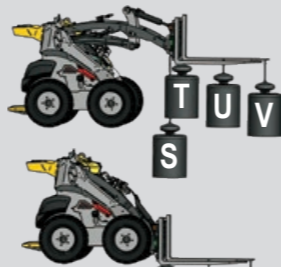
1 Gemessen mit Erdbauschaufel 2 Gemessen mit Gegengewicht und Fahrer ± 65 kg

ABMESSUNGEN	
A	2.100 mm
B	41°
C	39°
D	321 mm
E	max Ø 590 mm
F	735 mm
G	1.371 mm
H	1.580 mm
I	2.200 mm
J	20°
K	1.243 mm
L	1.362 mm



Gemessen mit Serienbereifung.

KIPPLASTEN			
S	434 KG	W	980 KG
T	445 KG	X	434 KG
U	271 KG	Y	279 KG
V	195 KG		



Um eine sichere und effiziente Ausführung der Arbeiten sicherzustellen, ist es wichtig, dass die Maschine genau zu Ihren Anforderungen passt. TOBROCO-GIANT verfügt über eine große Anzahl an Optionen, sodass die Skidsteer-Lader komplett an Ihre Wünsche angepasst werden können. Fragen Sie Ihren Händler nach den Möglichkeiten.

SOFT BRAKE

Optional können die Skidsteers auch mit einer nachgebenden, weichen Bremse ausgestattet werden. Mit diesem System verlangsamt sich der Skidsteer kontinuierlich, wenn man die Steuerhebel loslässt.

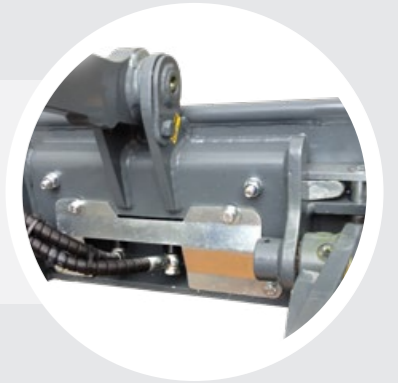


ZAHNRADDOPPELPUMPE

Um mit hydraulisch angetriebenen Anbaugeräten (rotierendes Mähwerk, Straßenkehrer, hydraulischem Hammer, etc.) arbeiten zu können, können die Maschinen mit einer Zahnrad Doppelpumpe ausgestattet werden, sodass zahlreiche doppeltwirkende Funktionen möglich sind.

HYDRAULISCHEN SCHNELWECHSEL

Optional können die Skidsteer-Lader mit einem hydraulischen Schnellwechsler ausgestattet werden. Der Wechsel der Anbaugeräte erfolgt einfach und schnell, ohne dass man seinen Platz hinter der Maschine verlassen muss.

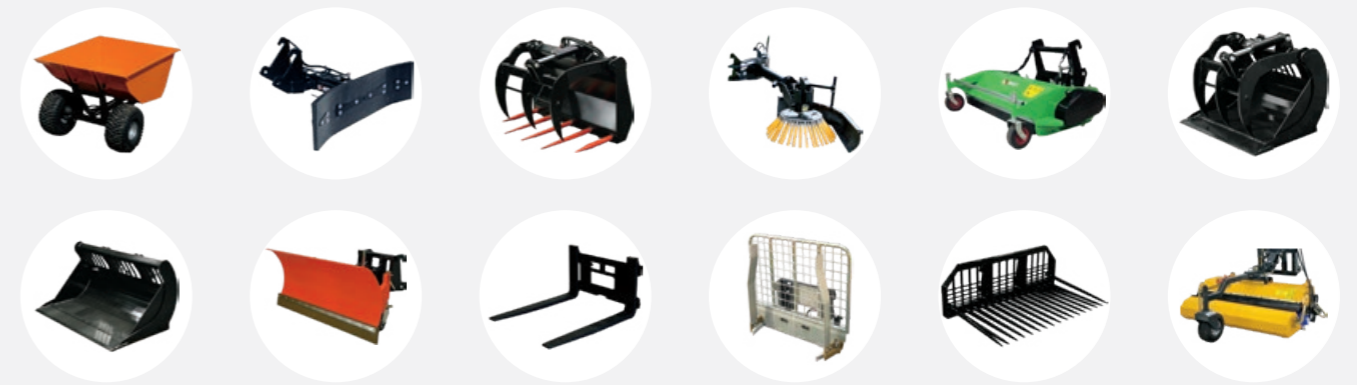


REIFEN

Abhängig von der Art des Einsatzes kann aus einer großen Anzahl an verschiedenen Reifentypen gewählt werden. Diese können vor Ort gewechselt werden, sodass die Maschine über einen Radstand von zwischen (nur!) 75 und 110 Zentimetern verfügt.

ANBAUGERÄTE

TOBROCO-GIANT bietet mehr als 100 verschiedene Anbaugeräte an, sodass Ihre Maschine das ganze Jahr über im Einsatz sein kann. Durch die Wahl des richtigen Anbaugeräts ist es möglich, Ihren GIANT für die Aufgaben im landwirtschaftlichen Bereich, im Bau, im Umschlag, bei kommunalen Aufgaben und in vielen weiteren Einsatzgebieten auszurüsten. Alle Aufgaben können mit nur einer Maschine erledigt werden!



EINE MASCHINE FÜR ALLE IHRE ARBEITEN!



STRASSENBAU



LANDWIRTSCHAFT



BAUWIRTSCHAFT & ABBRUCH



PFERDEHALTUNG



FORSTWIRTSCHAFT



KOMMUNEN



MATERIALTRANSPORT



BAUMSCHULEN



WINTERDIENST



GALABAU

TOBROCO-GIANT WELTWEIT

HÄNDLER-NETZWERK

Mit Hilfe eines großen Netzwerkes aus engagierten Händlern möchten wir in der Nähe unserer Kunden vertreten sein. Nur so ist es uns möglich, Ihnen die passenden Maschinen, den Service und die Teile zu liefern, die Sie brauchen. Alle Händler werden von einem Expertenteam aus der Unternehmenszentrale von TOBROCO-GIANT in Oisterwijk, Niederlande, bei ihrer Arbeit unterstützt.

■ Länder mit GIANT Händlern



AUSBILDUNG

Bei TOBROCO-GIANT kennen wir natürlich alle Details unserer Maschinen. Deshalb bieten wir unseren Händlern ein umfangreiches Trainingsprogramm an. Dabei geht es nicht nur um die neuesten Maschinen, Optionen oder Anbaugeräte, sondern auch darum, wie man den Service einer Maschine nach hohen Standards korrekt durchführt.



SERVICE & SUPPORT

Bei TOBROCO-GIANT bieten wir Ihnen Beratung, Service und hochwertige Teile, damit Ihre Investition in GIANT-Maschinen ihren Wert behält. Gemeinsam mit unseren Händlern sorgen wir dafür, dass Ihre Maschine immer so effizient wie möglich läuft. Dies erhöht die Produktivität Ihres Unternehmens und führt zu einer noch besseren Rendite Ihrer Investition.



ORIGINALTEILE

Die Verwendung von originalen Ersatzteilen von GIANT gewährleistet einen zuverlässigen, effizienten und sicheren Betrieb Ihrer Maschine. TOBROCO-GIANT verwendet nur qualitativ hochwertige Komponenten renommierter Hersteller. Diese werden intensiv getestet, bevor sie in einem neuen Modell zum Einsatz kommen. Diese Komponenten sind für die bestmögliche Leistung und die Minimierung von Ausfallzeiten unerlässlich. Wenn Ihr GIANT zu 100% original bleibt, sparen Sie durch geringere Betriebskosten letztendlich Geld und erzielen auch einen höheren Restverkaufs-Wert.



■ ALLE MODELLE



SK-SERIE

TOBROCO-GIANT ist seit 1996 Hersteller der GIANT Kompaktlader, Radlader, Teleradlader, Teleskoplader und von Anbauwerkzeugen. Aktuell haben wir 36 verschiedene Modelle in unserem Programm und bauen GIANT Maschinen mit einer Motorleistung von 20 bis 76 PS (15 bis 55,6 kW) und einem Einsatzgewicht von 750 bis 6.000 kg für den weltweiten Markt.



A-SERIE



A-SERIE TELE



B-SERIE



C-SERIE



D-SERIE



E-SERIE



E-SERIE TELE



G3500 ✓



G4500 ✓



V-SERIE



V-SERIE TELE



T-SERIE

✓ Stage V ready



GIANT[®]
BY TOBROCO

TOBROCO-GIANT

Industrielaan 2
5061 KC Oisterwijk (Niederlande)
Tel +31 (0)13-5211212
Fax: +31 (0)13-5234045
Internet: www.tobroco-giant.com
E-Mail: info@tobroco-giant.com

Alle technischen Angaben in diesem Prospekt beziehen sich auf unter mitteleuropäischen Betriebsbedingungen getestete Serienmodelle und beschreiben deren Standardfunktionen. Die Ausstattungen und deren Funktionsmodalitäten sowie das Zubehör hängen vom jeweiligen Modell und den Optionen des Produktes sowie von den länderspezifischen Vorgaben des Verkaufslandes ab. Abbildungen können nicht erwähnte oder nicht serienmäßig erhältliche Produkte zeigen. Die Beschreibungen, Abbildungen, Gewichtsangaben und technischen Daten sind unverbindlich und entsprechen dem Stand der Technik zur Zeit der Drucklegung. Änderungen im Bereich der Konstruktion, Ausstattung, Optik und Technik müssen wir uns wegen der laufenden Weiterentwicklung der Produkte ohne Vorankündigung vorbehalten. Benötigen Sie Sonderfunktionen, die nur unter Verwendung von Zusatzbauteilen und/oder bei besonderen Rahmenbedingungen zur Verfügung stehen, sprechen Sie uns an! Gern beantworten wir Ihre Fragen und geben Ihnen Auskunft, ob und unter welchen Voraussetzungen an das Produkt und die Umgebungsbedingungen Sonderfunktionen darstellbar sind. Bei Bedenken bezüglich der Belastbarkeit oder der Wirkungsweise unserer Produkte aufgrund besonderer Umstände empfehlen wir Probarbeiten unter gesicherten Rahmenbedingungen. Abweichungen von Abbildungen oder Maßen, Rechenfehler, Druckfehler oder Unvollständigkeiten im Prospekt können wir trotz größter Sorgfalt nicht ausschließen. Daher übernehmen wir für die Richtigkeit und Vollständigkeit unserer Angaben in diesem Prospekt keine Gewähr. Die einwandfreie Funktionsfähigkeit unserer Produkte gewährleisten wir im Rahmen unserer Allgemeinen Geschäftsbedingungen. Darüber hinausgehende Garantien übernehmen wir grundsätzlich nicht. Eine weitergehende Haftung als in unseren Allgemeinen Geschäftsbedingungen ist ausgeschlossen.

Artikelnummer und Versionsnummer:
P001317001 SK-SERIE D V119

