

# WORKING BEYOND LIMITS



## POWERBULLY 12D



**Nutzlast**  
11.500 kg



**Bodendruck**  
0,24 kg/cm<sup>2</sup>



**Wattiefe**  
1.300 mm



**Ladevolumen gehäuft ISO 6483**  
6,4 m<sup>3</sup>



**Leergewicht**  
14.880 kg



**Steigfähigkeit**  
60 % bergauf & bergab, 40 % seitwärts



**max. Geschwindigkeit**  
14,5 km/h

### MOTOR & ANTRIEB

Typ	Cummins B6.7 Turbo Diesel
Anzahl Zylinder	6
Hubraum	6,7 l / 6.700 ccm
Leistung bei 2.000 U/min	209 kW / 285 PS
Max. Drehmoment bei 1.500 U/min	1.288 Nm
Abgasstufe	EU Stufe V / Tier 4f
Hydrostatischer Bosch Rexroth Antriebsstrang	

### FÜLLMENGEN

Diesel	250 l
AdBlue	38 l
Hydrauliköl	52 l

### CHASSIS

Kettentyp	Gummiendloskette
Kettenbreite	750 mm
Rahmentyp	offenes C-Profil mit Lochreihen
Rahmenbreite	864 mm
Laufräder	8 Stahllaufräder
Pendelachsen	
Spannachse mit automatischer Kettenspannung	
Bodendruck (unbeladen)	0,24 kg/cm <sup>2</sup>
Bodendruck (beladen)	0,44 kg/cm <sup>2</sup>

### KABINE

Schmale oder breite Kabine	10,4" Touch Display	Sonnenschutzrollo
Gefederte Kabine	Armlehne mit Bedienelementen	
ROPS / FOPS (Level I und II) zertifiziert	Heizung, Temperatur- und Gebläsesteuerung	<b>Beleuchtung</b>
2-Achsen-Neigungssensor	12V Steckdose	6 LED Arbeitsscheinwerfer Front und Heck (6.000 lm)
Verstellbarer Fahrersitz	USB Ladebuchse	
Einhand-Joystick Bedienung	Smartphoneablage	

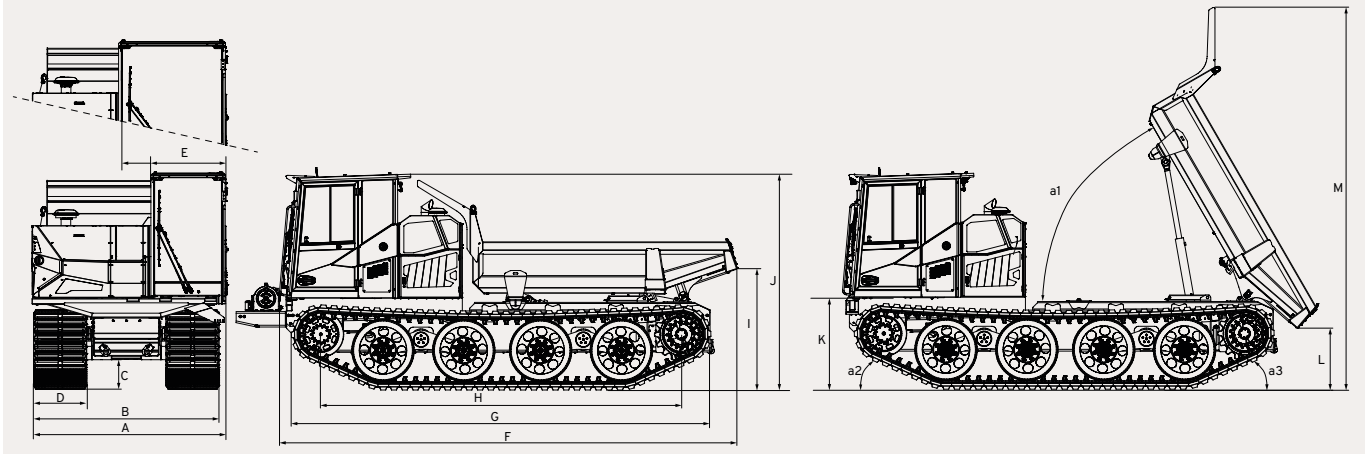
### OPTIONEN

Sicherheit	Komfort	Kaltstart	Sonstiges
Premium LED Arbeitsscheinwerfer (10.000 lm)	Breite Kabine	Standheizung	Telemetrie
Rundumkennleuchte	Luftgefederter Fahrersitz	Speisedruckabsenkung	Reversierbarer Lüfter
Zusatzbeleuchtung (Abblend-, Fern-, Schlusslicht, Blinker)	Klimaanlage	Motorblockheizung	Mechanische Heckklappe
Rückfahrkamera	Verstellbares Lenkrad	Hydrauliköl-Vorwärmung	Rahmenverlängerung vorne 700 mm
360°-Kamera	Beheizte, elektrisch verstellbare Seitenspiegel	Beheizter Kraftstofffilter	
Klappbares Frontschutzgitter	Radio mit Bluetooth und Freisprechanlage		
FOPS Schutzgitter Stufe II			
Hydraulische Seilwinde (Zugkraft: 11 t)			

**PowerBully**  
TRACK CARRIER

# POWERBULLY 12D

## DIMENSIONEN

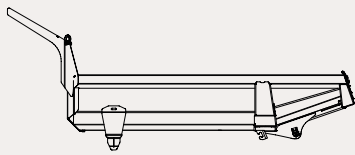


<b>A</b> 2.590 mm	<b>F</b> 6.375 mm	<b>K</b> 1.300 mm
<b>B</b> 2.500 mm	<b>G</b> 5.840 mm	<b>L</b> 852 mm
<b>C</b> 532 mm	<b>H</b> 5.021 mm	<b>M</b> 5.314 mm
<b>D</b> 750 mm	<b>I</b> 1.760 mm	
<b>E</b> 982 mm	<b>J</b> 3.005 mm	<b>a1</b> 58° <b>a2</b> 24° <b>a3</b> 25°

Optional: Breite Kabine **E** 1.412 mm

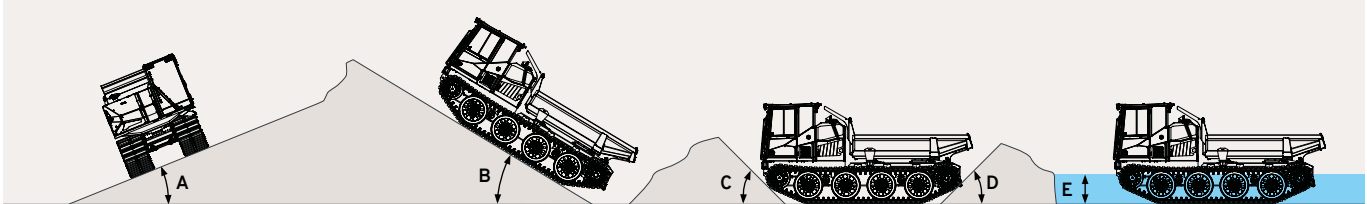
Optional: Rahmenverlängerung vorne 700 mm und Seilwinde

## KIPPMULDE AUS HARDOX-MATERIAL / AUTOMATISCHES ABSENKEN



Ladevolumen gehäuft (ISO 6483)	6,4 m <sup>3</sup>
Ladevolumen gestrichen	4,5 m <sup>3</sup>
Länge	3.683 mm
Breite	2.444 mm
Bordwandhöhe	652 mm

## GELÄNDEGÄNGIGKEIT



<b>A</b> seitwärts	40%   22°	<b>D</b> Böschungswinkel	45°
<b>B</b> bergauf   bergab	60%   31°	<b>E</b> Wattiefe	1.300 mm
<b>C</b> Böschungswinkel	45°		

Abweichender Böschungswinkel bei Rahmenverlängerung



Erfahren Sie mehr über PowerBully:  
[powerbully.com](http://powerbully.com)  
[sales@powerbully.com](mailto:sales@powerbully.com)

**PowerBully**  
 TRACK CARRIER