



MULTI SCREEN® MS 4200



IN GRÜNER MISSION

Erdaushub



Bauschutt



Grünschnitt



Holz



Sand & Kies



Recycling



Steine



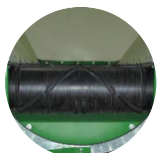
Kompost





MULTI SCREEN® MS 4200

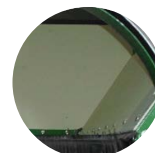
OPTIONEN



Profilgurt für
Bandaufgeber/
Feinfraktion



Sonderlackierung



Verschleißbleche
im Trichter



Steingitter
hydraulisch
mit Rutsche



Fernbedienung



hydraulische
Stützbeine
vorn und hinten



Trommelmagnet
permanent



Außensiebbespannung
wahlweise 2 - 80 mm



Innenkorbteilung
ca. 75 x 75 mm



Verlängerte
Mittelfraktion



Innensiebbespannung
wahlweise 2 - 80 mm



Verlängerte
Grobfraktion



Aufreißmesser

WEITERE OPTIONEN



Verschiedene
Trommeln:
• konische
• einfache
• Lochblech
• u.v.m.



Wendelüfter
für Dieselmotor
und Hydrauliköl-
kühler



Abnehmbares Wetter-
schutzdach
für Doppel-
trommel und
Bürste



Aufsteckschuh-
Verlängerung
(innerbetriebl-
lich, nicht ge-
mäß StVZO)



TopSpin
PreCleaner



Arbeits-
Scheinwerfer



hydraulischer
Zusatzan-
schluss



MULTI SCREEN® MS 4200

TECHNISCHE ANGABEN 1

■ **Bodenrahmen:**

Längsträger: Doppel T-Profilstahl,
Höhe ca. 300 mm

Fahrwerk: 2 x 9 t Gigant Blattfeder-Achsen
Unterfahrerschutz und seitliche
Schutzvorrichtung

Reifen: 4 x 385 / 55 R 22,5

Bremsen: Zwei-Leitung Druckluftbremse
mit ABS

Beleuchtung: LED Lichtleiste nach StVZO,
Begrenzungsleuchten blinken mit
Umrüstung auf 25 km/h Achse möglich

■ **Aufgabetrichter:**

Rauminhalt: ca. 5,5 m³

Ladehöhe: 3.120 mm

Ladelänge: 3.650 mm

■ **Bandaufgeber:**

Gurtbreite: 1.000 mm

Bandlänge: 3.600 mm

Gurtyp: Glattgurt

Geschwindigkeit: regelbar

Profilgurt: optional

■ **Doppeltrommel:**

Siebfläche:

innen: 15,7 m²

außen: 16,0 m²

Durchmesser: 1.500 mm (innen)

Durchmesser: 2.000 mm (außen)

Länge: 4.200 mm

Antrieb: direkt über Kettenrad und Kette

■ **Maschenweite:**

innen: 80 x 170 mm (Standard)

außen: auswechselbare Drahtsiebe,
2 – 80 mm

Siebwechselfunktion über Kabelfernbedienung

■ **Reinigungsbürste:**

Durchmesser: 500 mm mit eigenem Antrieb

■ **Haldenband Feinfraktion:**

Gurtbreite: 650 mm
hydraulisch klappbar

Abwurfseite: vorne links

Abwurfhöhe: ca. 3.410 mm

■ **Trommelabzugsband, für Feinfraktion**

Gurtbreite: 1.100 mm

■ **Haldenband Mittelfraktion:**

Gurtbreite: 650 mm
hydraulisch klappbar

Abwurfseite: hinten rechts

Abwurfhöhe: ca. 2.300 mm (Standard)
ca. 3.385 mm (verlängertes Halden
band)

■ **Haldenband Grobfraktion:**

Gurtbreite: 800 mm
hydraulisch klappbar

Abwurfseite: hinten

Abwurfhöhe: ca. 2.140 mm (Standard)
ca. 3.010 mm (verlängertes Halden
band)

■ **Siebmaterialien:**

Erde, Sande, Kies, Kompost, Holzhackschnitzel,
Bauabfall, Recyclingmaterial, Schlacken, Schotter und
Stein

■ **3 Fraktionen:**

Feinfraktion: 2 - 80 mm, nach Wunsch

Mittelfraktion: zwischen 2 - 80 mm und bis 170 mm

Grobfraktion: größer als 170 mm (Standard)

■ **Umrüstung auf 2 Fraktionen möglich:**

Wegfall des Haldenband Grobfraktion

Wegfall des Haldenband Mittelfraktion, Verlängerung &
Verbreiterung der Grobfraktion 4.500 x 1.000mm

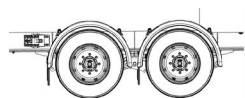
Einfachtrommel: Verlängerung & Verbreiterung der
Grobfraktion 4.500 x 1.200mm



MULTI SCREEN® MS 4200

TECHNISCHE ANGABEN 2

Fahrwerk-Optionen:



Radmobil (Standard)



Raupefahrwerk
(erfordert Fernbedienung Maxi)



Fahrwerk auf Kufe

Antriebs-Optionen:

diesel-hydraulisch

Dieselmotor: CATERPILLAR C3.6
74,5 kW 2.400 U/m.

Abgasnorm: EU Stufe V / EPA / CARB Tier 4
Final

Antrieb: Ölpumpen und Ölmotoren
Tankinhalt: 200 l / 20 l AdBlue

diesel-elektrisch

Abgasnorm: EC-NRMM Stage III A
Antrieb: Synchrongenerator
und Elektromotoren
Tankinhalt: 200 l

Anschlussmöglichkeit zur externen Stromversorgung (in Verbindung mit diesel-elektrischen oder elektrischen Antrieb)

elektrisch

Anschlusswert: ca. 50 kVA

Gesamt-Gew: ca. 15.000 kg (Standard)

Zugvorrichtung:

Zugöse Ø 50 mm gemäß ISO 1102

Maße:

Transportstellung:

Standard	verläng. Haldenband
Länge: 10.455 mm	10.658 mm
Höhe: 3.950 mm	3.980 mm
Breite: 2.550 mm	2.550 mm

Arbeitsstellung:

Standard	verläng. Haldenband
Länge: 12.113 mm	13.568 mm
Breite: 11.038 mm	11.038 mm
Höhe: 3.950 mm	3.950 mm

Leistung: 20 - 120 m³/h, abhängig von der
Materialienbeschaffenheit

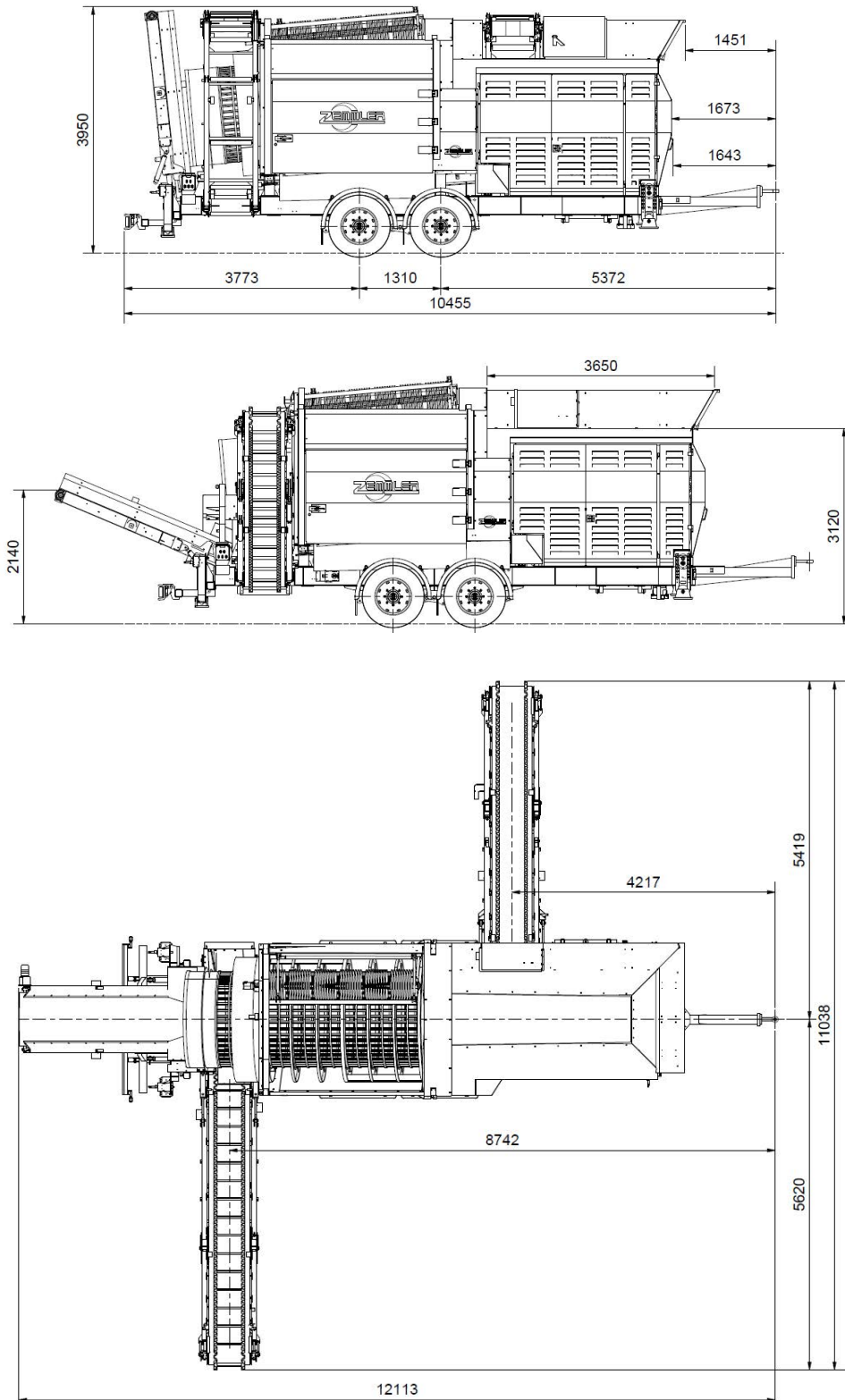
Farbe / Beschichtung:

Polyurethan-Einschichtdecklack
Silo, Motorabdeckungen und Seitenabdeckungen:
RAL 6001 Grün
Rahmen, Sortiertrommel: RAL 7022 Grau
Förderbandrahmen: feuerverzinkt



MULTI SCREEN® MS 4200

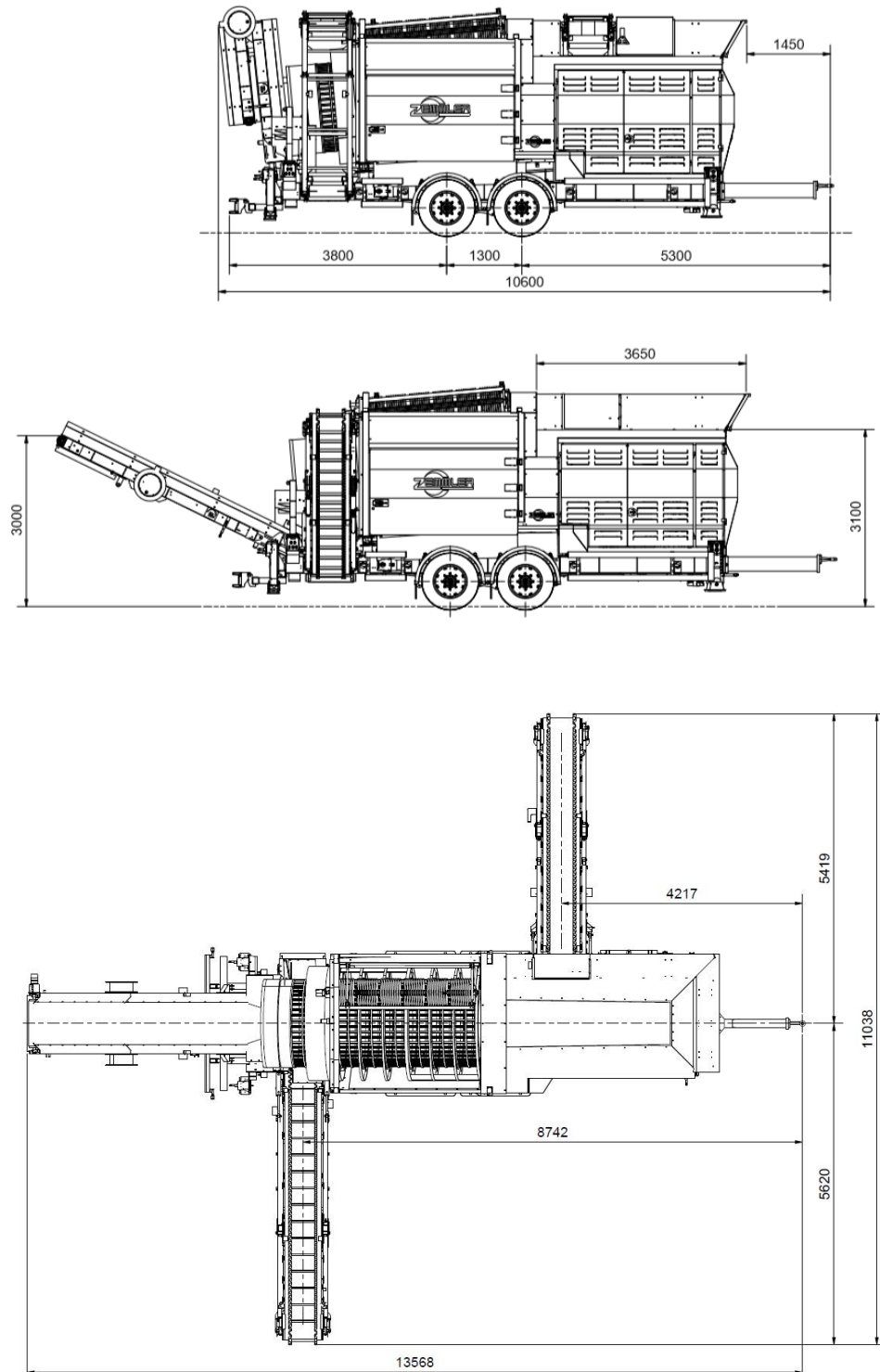
VERLÄNGERTE MITTELFRAKTION





MULTI SCREEN® MS 4200

VERLÄNGERTE MITTEL- & GROBFRAKTION





MULTI SCREEN® MS 4200

STANDARD AUSFÜHRUNG / VERLÄNGERTE BÄNDER

