



il gigante blu

**“HEAVY”
LINE**

- _ TCH-1500/C
- _ TCH-1500/BT
- _ TCH-1500/MT-MTP
- _ TCH-1500/BET
- _ TCH-1500/AV-AVP

 **MESSERSI** spa
IL GIGANTE BLU

Azienda certificata





Crawl tracked carrier / Unterwagen /



Frontal dumping skip with (without) selfloading shovel / Pritsche mit frontaler Kippung mit / ohne Selbstladeschaufel / ☒ ☒ ☒



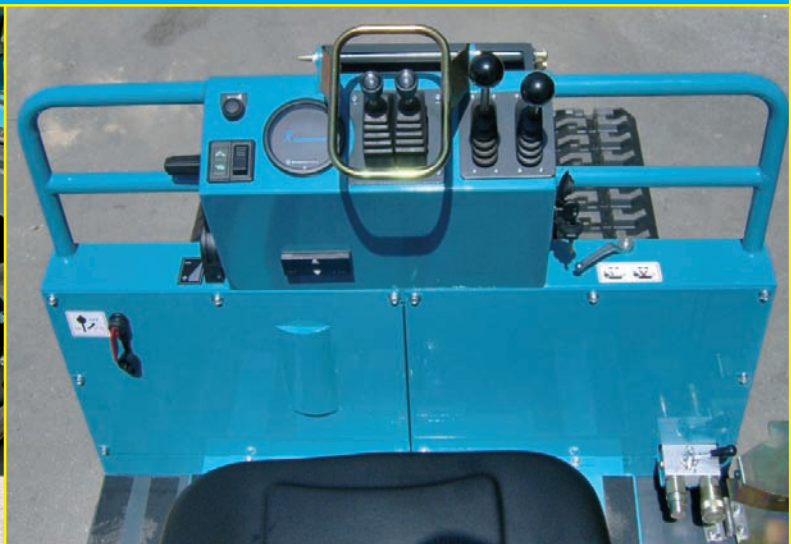
TCH-1500/BET with concrete mixer of 0,36 m³ output capacity / TCH-1500/BET mit Betonmischeinheit mit 0,36 m³ Fassungsvermögen / TCH-1500/BET



Excellent combination between TCH-1500/BT and minie excavator / Perfekte Kombination zwischen TCH-1500/BT und Minibagger / K TCH-1500/BT



Details of the track swing / Detail Raupenschwungung /



Details of the dashboard with controls and hydraulic P.T.O. / Detail Instrumentenbrett und Nebenantrieb



3-way skip / Erhobene Pritsche / ☒



High tip skip with (without) selfloading shovel
Pritsche mit Entladung in variabler Höhe mit / ohne Selbstladeschaufel



180° TCH-1500/BT swivelling skip during working phases / TCH-1500/BT mit 180° Drehmulde in Arbeitsphase / ☒



TCH-1500/BT

180°



Easy access engine bonnet / Motorhaube für vereinfachte Wartung / K



ROPS-FOPS canopy (for on road use also) / Schutzdach ROPS-FOPS mit Strassenzulassung / H ROPS-FOPS (☒



GENERAL FEATURES

- Tracked dumper with hydrostatic transmission having 2 independent circuits with variable displacement axial piston pump and two speeds axial piston motor for each track.
 - Machine with two speeds with electric selection.
 - The hydrostatic pumps are operated by means of pilot assisted levers.
 - Central driving seat at rear side of the machine, cushioned and adjustable, with easy access from both sides.
 - Counter-rotation of the tracks.
 - Mechanical parking brake with negative control.
 - Chassis with modular structure composed of a tractor unit set up on a unified frame apt to receive various attachments. Undercarriage with oscillating rollers and rubber tracks, suitable for high speed. The considerable ground clearance allows the easy motion even on dirt patches and on rough terrains.
 - The battery is placed under the engine cover.
 - Machine fitted with proper lifting points.
 - The engine, considerably oversized for the features of the machine, is placed under a big bonnet, tiltable, allowing an easy and comfortable access to all the components of the transmission, of the engine and of the hydraulic system for a quick and safe maintenance of the machine.
 - As optional fitting, the machine can be equipped with an hydraulic P.T.O. with delivery of 20 Lt/min at 170 bar pressure.
- TCH-1500/C:** Loading body with hydraulic lifting on the three sides, moved by a single lever. The high front dumping angle permits a perfect unloading even on slopes. The selection of the dumping side is obtained by manually moving the proper pin. Internal dimensions of the body 1500x1000x350 mm.
- TCH-1500/BT:** Hydraulically swivelling 180° trilateral unloading dumper body. Rotation blocking valve. Its round shapes are particularly suitable for the handling of aggregates, earth and other waste materials.
- TCH-1500/MT-MTP:** Loading body with small front door with automatic opening/locking, which can be easily removed. Its round shapes are particularly suitable for the handling of aggregates, earth and other waste materials. The loading shovel, assembled on the body, permits any manoeuvre in full security and the complete filling of the body.
- TCH-1500/BET:** Concrete mixer with adjustable rotating speed to optimise the mixture. Hydraulic dumping to get a complete unloading. The selfloading shovel, joined with the drum lifting frame, enables to easily and quickly fill the drum.
- TCH-1500/AV-AVP:** High tip dumping body with scissors lifting system. The tipping height of 1,9 m permits to unload also in large containers and trucks.

Data, features and illustrations are not binding and may be altered without any notice.

GENERELLE EIGENSCHAFTEN

- Raupentransporter mit hydrostatischem Getriebe mit zwei unabhängigen Kreisläufen mit Axialkolbenpumpe und variablem Hubraum. Hydraulischer Motor mit Axialkolben und zwei Hubräume je Raupe.
 - Zwei Geschwindigkeiten; elektrisch wählbar.
 - Hydrostatische Pumpen mit Servolenkung.
 - Sitzplatz des Maschinenführers hinten in zentraler Lage positioniert, amortisierter und regulierbarer Sitz; beidseitiger Zutritt.
 - Hydrostatische Lenkung mit der Möglichkeit einer Gegenlenkung auf der eigenen Achse.
 - Mechanische Stillstandbremse mit negativem hydraulischen Kommando.
 - Fahrgestell mit modularer Struktur. Der Antrieb ist direkt auf dem Fahrgestell installiert und es kann mit verschiedenen Ausrüstungen ausgestattet werden. Der Unterwagen ist mit schwingenden Rollen und mit Gummiraupen (für hohe Geschwindigkeit geeignet) ausgestattet. Die beachtenswerte Höhe vom Boden erlaubt eine freie Bewegung auch auf sehr unebenen Grundstücken.
 - Die Batterie befindet sich unter der Motorhaube.
 - Die Maschine ist mit Aufzughaken ausgestattet.
 - Der Motor, sehr überdimensioniert was die Eigenschaften der Maschine anbelangt, befindet sich unter einer großen Schutzhaube, aufklappbar, welche einen einfachen und bequemen Zugang zu all den Getriebeteilen, Motor, Hydraulischer Anlage, für eine gerechte und sichere Wartung, zulässt.
 - Der hydraulische Nebenantrieb gilt als Zubehör (Foerderleistung 20 L/min., Druck 170 bar).
- TCH-1500/C:** Der hydraulisch hebbarer Dreiseitenkipper wird durch einen einzigen Hebel betätigt. Der hohe vordere Kippwinkel erlaubt eine hervorragende Entladung sogar Bergaufwärts. Die Ausladerichtung wird durch eine gezielte Bolzenbetätigung bestimmt. Innenmasse Dreiseitenkipper 1500x1000x350 mm.
- TCH-1500/BT:** Die Hebung und Drehung der Drehmulde (dreiseitige Entladung; auf 180°) erfolgt hydraulisch. Blockierungsventil der Drehung. Die abgerundeten Formen sind für die Verladung von Erde und verschiedenem Material besonders geeignet.
- TCH-1500/MT-MTP:** Die Pritsche mit vorderer Klappe (automatische Öffnung und Schließung) kann bei Bedarf sehr leicht abmontiert werden. Die abgerundeten Formen sind für die Verladung von Erde und verschiedenem Material besonders geeignet. Die Ladeschaufel, einteilig mit der Pritsche, erlaubt eine sichere Steuerung und eine komplette Füllung der Pritsche.
- TCH-1500/BET:** Mit Betonmischer ausgestattet. Die Drehgeschwindigkeit ist regulierbar um eine optimale Mischung zu erzielen. Hydraulische Hebung des Betonmischers um eine immer sichere und komplette Ausschüttung zu erlauben. Die Ladeschaufel, einteilig mit der Hebestruktur des Betonmischers, erlaubt dessen bequeme und sichere Beladung.
- TCH-1500/AV-AVP:** Mit einer Pritsche mit frontaler Aufladung und Entladung und mit variabler Höheneinstellung ausgestattet. Die Struktur mit Scherenhebung (Hebung bis 1,9m) erlaubt auch Entladungen auf Container und LKW's von grossen Dimensionen.

Daten, Eigenschaften und Abbildungen sind unverbindlich und können jederzeit verändert werden.

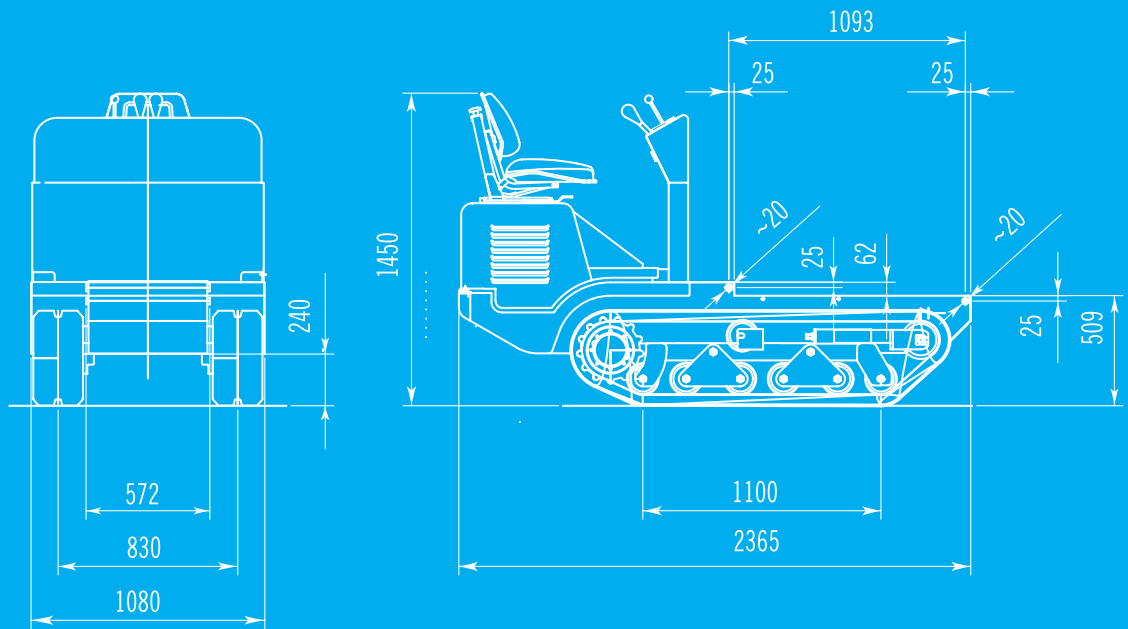
ОБЩИЕ ХАРАКТЕРИСТИКИ

- Гусеничный самосвал с гидростатической трансмиссией, имеющей 2 независимых контура, поршневой гидронасос с переменной производительностью и двухступенчатые поршневые гидромоторы на каждую гусеницу.
 - Машина имеет две скорости движения, переключаемые электрическим селектором.
 - Гидростатические насосы управляются посредством сервопривода через джойстик.
 - Место водителя расположено сзади по центру машины, оснащено регулируемым сидением и свободным выходом в обе стороны.
 - Гидростатическое регулирование с возможностью переключения по осям.
 - Механический стояночный тормоз с гидравлической блокировкой для стоянки на крутых уклонах; когда рычаги управления - джойстики - отключены, чтобы избежать случайного маневрирования.
 - Шасси с модульной структурой, состоящее из основной единицы - трактора, на который по необходимости монтируются различные агрегаты. Ходовая часть с колеблющимися осями и резиновыми гусеницами, приспособлена для высокой скорости движения. Значительная высота шасси позволяет легко двигаться даже на участках грязи и грубых ландшафтах.
 - Аккумуляторная батарея расположена под капотом двигателя.
 - Надлежащим образом спроектированная кинематика позволяет производить загрузку и выгрузку из любого транспорта.
 - Двигатель, обладающий значительным запасом мощности для всех видов работ, помещен под большим капотом, который открывает легкий и удобный доступ ко всем компонентам трансмиссии, двигателя и гидравлической системы для быстрого и безопасного обслуживания машины.
 - Как опция, машина может быть оборудована гидравлическим отбором мощности с подачей 20 литров в минуту при давлении 170 бар, который может быть установлен даже после покупки машины.
- TCH-1500/C:** Бункер с разгрузкой в 3 направлениях, управляемый гидравликой. Высокий угол подъема позволяет производить разгрузку бункера даже на уклонах. Выбор стороны разгрузки осуществляется вручную путем перемещения соответствующего штифта. Внутренние размеры бункера: 1500x1000x350 мм.
- TCH-1500/BT:** Бункер, управляемый гидравликой, вращается на 180°. Установлен клапан блокировки вращения. Округлые формы бункера хорошо подходят для обработки грунта и мусора.
- TCH-1500/MT-MTP:** Загрузочный скип с небольшой фронтальной заслонкой автоматически открывающейся и закрывающейся, которая может быть легко демонтирована. Округлые формы скипа особенно подходят для погрузки грунта и мусора. Заслонка, установленная на скипе, позволяет безопасно осуществить любой маневр при полной загрузке.
- TCH-1500/BET:** Миксер с регулируемой скоростью вращения. Оснащен гидропроектированным для полной разгрузки и загрузочным скипом.
- TCH-1500/AV-AVP:** Бункер с подъемным механизмом типа "ножницы" позволяет разгружаться на высоте до 1,9 м, что соответствует высоте борта больших контейнеров и грузовиков.

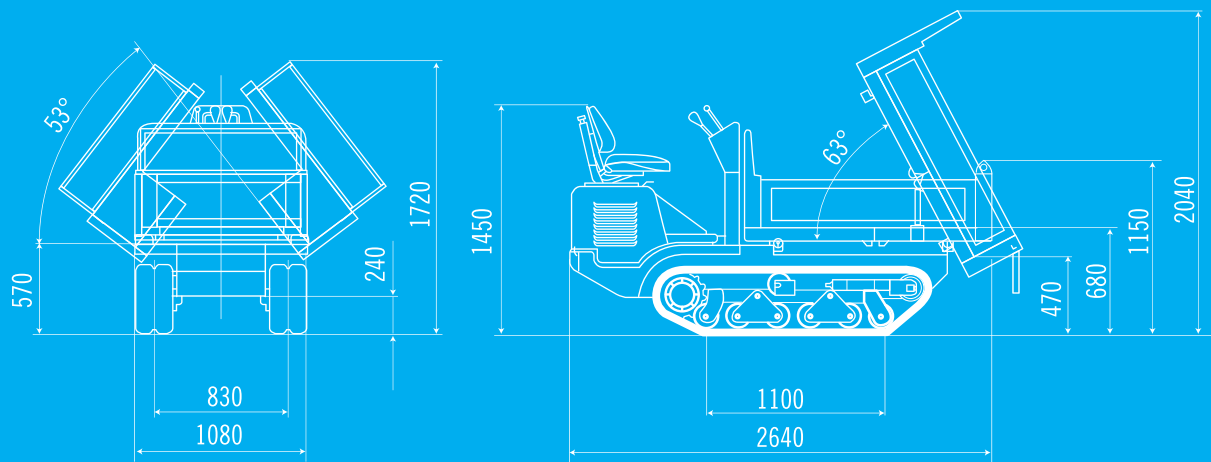
Технические данные и иллюстрации могут быть изменены без уведомления.

TECHNICAL DATA / TECHNISCHE DATEN / ТЕХНИЧЕСКИЕ ДАННЫЕ					
Undercarriage weight Gewicht Unterwagen Вес транспорта без кузова	Kg 860	Kg 860	Kg 860	Kg 860	Kg 860
Operational weight with/without shovel (with operator on board) Eigengewicht mit/ohne Schaufel (mit Maschinenführer) Эксплуатационный вес (с оператором)	Kg 1180	Kg 1280	Kg 1135 / 1280	Kg 1450	Kg 1420 / 1560
Payload capacity Max. Nutzlast Полезная вместимость	Kg 1500	Kg 1500	Kg 1500	Kg 1500	Kg 1000
Skip capacity: struck/heaped (SAE norms) - output Ladekapazität: Fassungsvermögen ebenvoll/gehäuft (SAE Norm) Емкость бункера: уплотненный/с горкой (нормы SAE)	m ³ 0.52 / 0.69	m ³ - / 0.82	m ³ - / 0.80	m ³ - / 0.36	m ³ - / 0.65
Loading shovel capacity Belastbarkeit der Selbstladeschaufel Вместимость скипа (загрузочного совка)	/	/	Kg/m ³ 210 / 0.13	Kg/m ³ 120 / 0.07	Kg/m ³ 210 / 0.13
Diesel engine (type and model) Diesel Motor (Hersteller und Modell) Дизельный двигатель (тип)	Kubota D902	Kubota D902	Kubota D902	Kubota D902	Kubota D902
Max power at 3200 rpm Max. Leistung bei 3200 rpm Максимальная мощность при 3200 об/мин.	HP/KW 20,3/15,2	HP/KW 20,3/15,2	HP/KW 20,3/15,2	HP/KW 20,3/15,2	HP/KW 20,3/15,2
Displacement Hubraum Смещение	cm ³ 898	cm ³ 898	cm ³ 898	cm ³ 898	cm ³ 898
Cylinders Zylinder Цилиндры	3	3	3	3	3
Cooling Kühlung Охлаждение	water wassergekühlt Вода	water wassergekühlt Вода	water wassergekühlt Вода	water wassergekühlt Вода	water wassergekühlt Вода
Battery Batterie Аккумуляторная батарея	n° 1 12 V - 60 Ah	n° 1 12 V - 60 Ah	n° 1 12 V - 60 Ah	n° 1 12 V - 60 Ah	n° 1 12 V - 60 Ah
Hydrostatic transmission Hydrostatisches Getriebe Гидростатическая трансмиссия	●	●	●	●	●
Axial pistons pump with variable cubic capacity Axialkolbenpumpe; mit variablem Hubraum Поршневой гидронасос с переменной производительностью	l/min. 28 x 2	l/min. 28 x 2	l/min. 28 x 2	l/min. 28 x 2	l/min. 28 x 2
Utilities gear pump Zahnradpumpe Вспомогательный шестеренчатый насос	l/min. 20 x 1	l/min. 20 x 1	l/min. 20 x 1	l/min. 20 x 1	l/min. 20 x 1
Max working pressure Max. Druck Максимальное рабочее давление	bar 170	bar 170	bar 170	bar 170	bar 170
N. 2 motion speed with electric switch: I and I RM / II and II RM Nr. 2 Fortbewegungsgeschwindigkeiten; elektrisch wählbar, I + I RM / II + II RM 2 скорости движения с электрическим переключателем: I и I RM/ II и II RM	Km/h 0 - 4 Km/h 0 - 7.5	Km/h 0 - 4 Km/h 0 - 7.5	Km/h 0 - 4 Km/h 0 - 7.5	Km/h 0 - 4 Km/h 0 - 7.5	Km/h 0 - 4 Km/h 0 - 7.5
Steering through independent tracks Lenkungssystem mit unabhängige Raupen Регулирование через независимые гусеницы	●	●	●	●	●
Rubber tracks tensioning spring type + adj. screw Gummiraupenspannung; Feder + Registrierungsschraube Натяжитель гусениц пружинного типа с регулировочным винтом	●	●	●	●	●
Track width Raupenbreite Ширина гусениц	mm 230	mm 230	mm 230	mm 230	mm 230
Specific ground pression: empty / loaded Bodendruck: im Leerzustand / beladen Давление на грунт: пустой / загруженный	Kg/cm ² 0.20 / 0.47	Kg/cm ² 0.22 / 0.49	Kg/cm ² 0.22 / 0.49	Kg/cm ² 0.28 / 0.51	Kg/cm ² 0.27 / 0.44
Max gradient capability Max. befahrbare Steigung Максимальный допустимый угол	% 62	% 62	% 62	% 62	% 62
REFUELLING / TANKEN / ДОЗАПРАВКА					
Fuel tank capacity (Diesel) Inhaltskapazität des Kraftstoffbehälters Емкость топливного бака (дизель)	lt 24	lt 24	lt 24	lt 24	lt 24
Hydraulic oil tank capacity Inhaltskapazität des Hydraulikölbehälters Емкость бака для гидрожидкости	lt 25	lt 25	lt 25	lt 25	lt 25

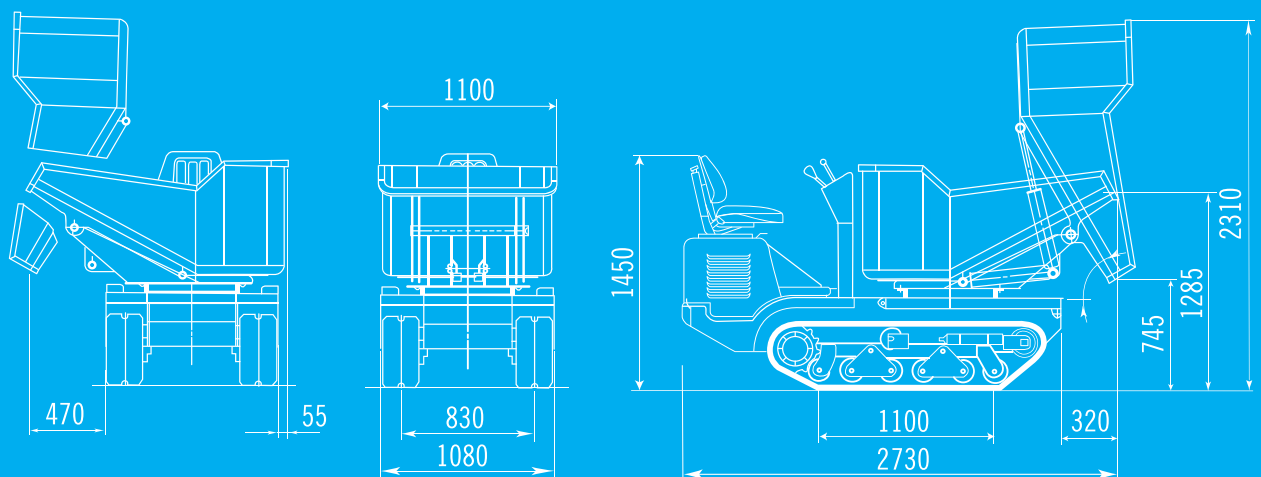
TCH-1500



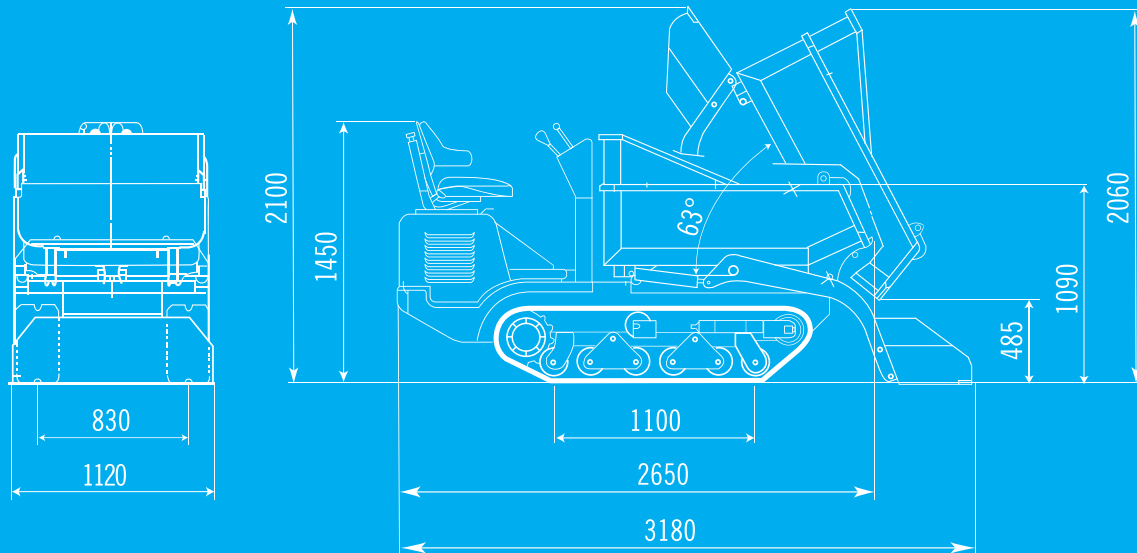
TCH11500/C



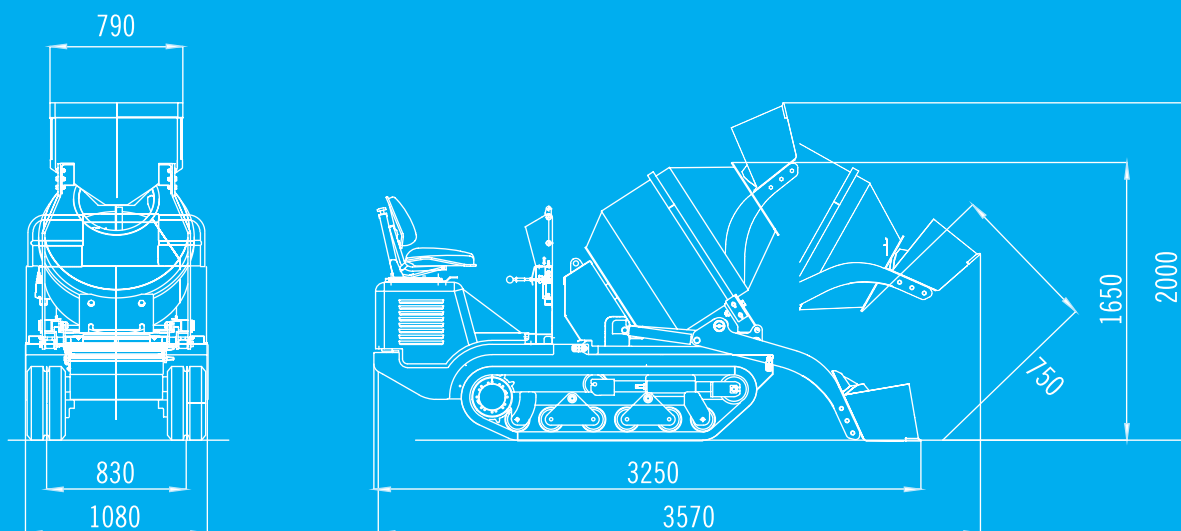
TCH-1500/BT



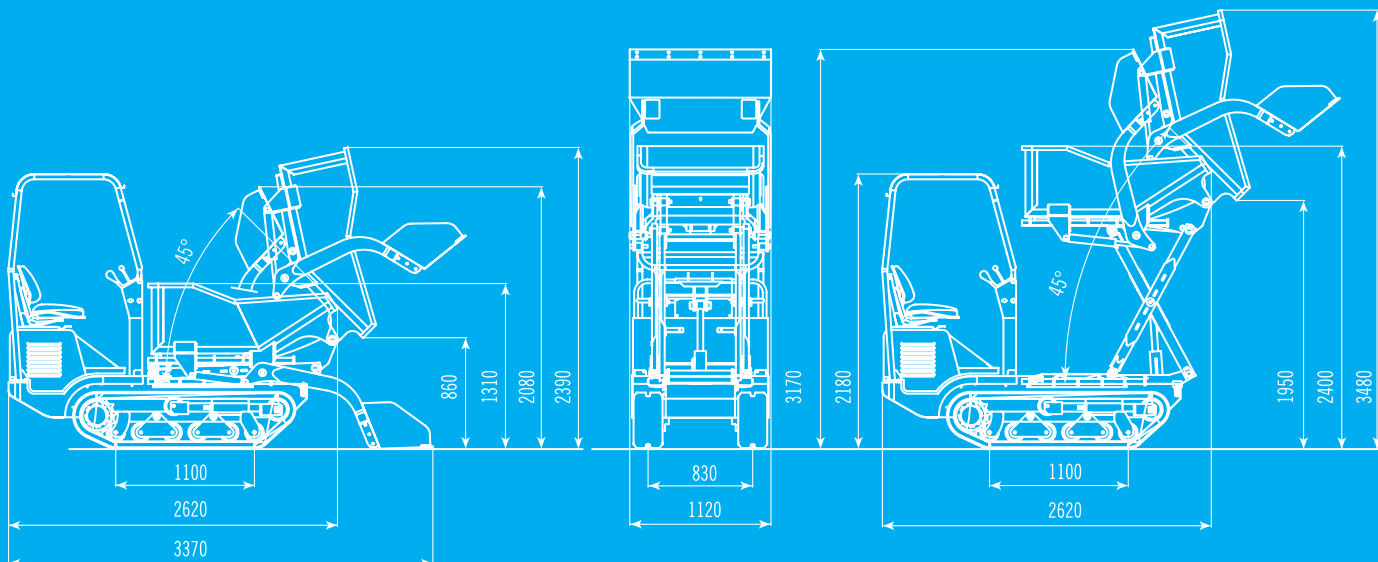
TCH-1500/MT - MTP



TCH-1500/BET



TCH-1500/AV - AVP



OVERALL DIMENSIONS - ABMESSUNGEN - ΑΒΑΡΙΤΗ ΙΕ ΡΑΖΜΕΡ I

