

JCB DUMPSTER | HTD5





Schwere Lasten auf engstem Raum. Mit JCB kein Problem.

Der neue HTD5 ist ein kompakter, handgeführter Hochkip-Dumpster von JCB, mit dem Sie Zeit, Energie und Geld sparen: Unabhängige Tests haben bewiesen, dass Dumpster mehr als 20 mal so effektiv sind, wie die herkömmliche Schubkarre.

Seine hohe Effizienz beweist der HTD5 Dumpster z.B. im kombinierten Einsatz mit einem JCB-Mikrobagger. Dank seiner kompakten Abmessungen und einer Breite von gerade einmal 690 mm folgt der HTD5 dem Mikrobagger problemlos durch eine Standardtür (normalerweise 762 mm breit) an schwer zugängliche Einsatzorte, wie in rückwärtig gelegene Gärten. Einmal in Stellung gebracht, kann der HTD5 direkt vom Mikrobagger mit dem Aushub befüllt werden.

Diese Maschine ist nicht nur unglaublich einfach zu bedienen – auch für Ungeübte – sondern bietet sogar 2 Geschwindigkeitsstufen: langsam für präzises Manövrieren durch enge Passagen, schneller für das Fahren im offenen Gelände. Die serienmäßige Kettensperre verhindert zudem das Wegrollen der am Berg geparkten Maschine. Die Motorabdeckung dämpft wirkungsvoll die Geräuschentwicklung für ein komfortables Arbeiten.

Zum Entladen wird die Mulde vom Boden aus hydraulisch betätigt und kann aus einer unübertroffenen Kipphöhe von 1.450 mm direkt in einen Container oder hochbordigen LKW entladen. Außerdem überrascht die äußerst kompakte Maschine mit einer Nutzlast von 500 kg.

Hinzu kommen ein 850-mm langer Unterwagen für erhöhte Längsstabilität, ein 5,9 PS-Dieselmotor für herausragende Wirtschaftlichkeit und effizientes Arbeiten sowie ein optionaler Elektroanlasser. Damit erhalten Sie einen zuverlässigen Partner für sämtliche anfallenden Transport- und Beladearbeiten.



Echte Produktivität, wo sie gebraucht wird

Wenn JCB ein Produkt entwickelt und fertigt, ist das Ihre Garantie für eine robuste, clever konstruierte Maschine, die Ihnen nicht nur optimale Produktivität garantiert, sondern außerdem durch den mittlerweile legendären Support und Service unseres globalen Händlernetzes begleitet wird. Das gilt natürlich auch für den HTD5 Dumpster.

Diese Maschine versteht nicht nur ruhig und unauffällig ihren Dienst, sie lässt sich auch überall mit hinnehmen – auf einem Hänger oder im Transporter:

Genauso einfach gestalten sich die Wartungs- und Inspektionsarbeiten dank herausfahrbarem Motor:

Von Kommunen und Baumaschinenvermietungen bis zu Bauunternehmern und Landschaftsgestaltern – der HTD5 Dumpster ist überall dort unersetzlich, wo Platz knapp ist, z.B. bei kleinen Bauvorhaben wie Auffahrten, Fundamenten, Innenhöfen, Wintergärten oder Fußwegen.



FAKTEN

- Maschinen-Gesamtbreite von gerade einmal 690 mm passt durch Standard-Türöffnung
- 1.450 mm Kipphöhe erlaubt das direkte Entladen in Container oder LKW
- Hohe Nutzlast von 500 kg erlaubt schnelleres, effizienteres Arbeiten
- Original-Design und Fertigungsqualität von JCB garantieren hohe Zuverlässigkeit
- Herausziehbarer Motor bietet bequemen Zugang für Routinekontrollen, Inspektionen und Wartung

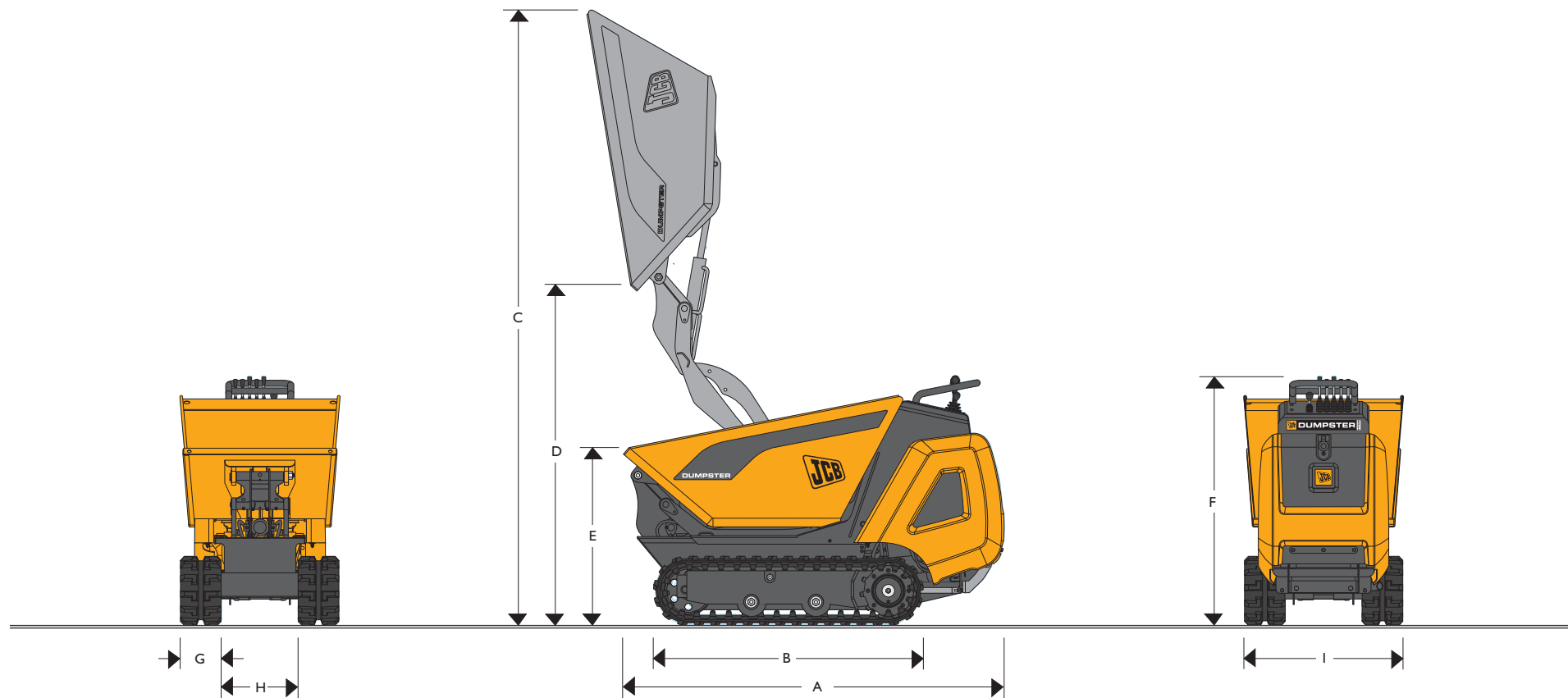




JCB GROUND CARE DUMPSTER | HTD5



MOTORLEISTUNG: 4.4kW (5.9PS)
 MAX. NUTZLAST: 500kg
 MAX. GESCHWINDIGKEIT: 4km/h



STATISCHE ABMESSUNGEN

Maschinentyp	HTD5
	mm
A Maschinenlänge (Betriebsstellung)	1700
B Unterwagenlänge	850
C Max. Höhe (Auskipfstellung)	2720
D Bodenfreiheit Mulde (Auskipfstellung)	1450
E Höhe Mulde (Transportstellung)	800

Maschinentyp	HTD5
	mm
F Gesamthöhe (Transportstellung)	1100
G Kettenbreite	180
H Innenspurbreite	330
I Maschinen-Gesamtbreite	690



JCB GROUND CARE DUMPSTER | HTD5



GEWICHTE UND NUTZLASTEN

Maschinengewicht	kg	475
Max. Nutzlast	kg	500
Maximales Betriebsgewicht (beladen)	kg	975
Kraftstofftank	liter	4.3
Hydrauliktank	liter	14

MOTOR (DIESEL)

Max. Leistung	kW (PS)	4.4 (5.9)
Max. Drehzahl		3000
Anzahl Zylinder		1
Hubraum	cm ³	349

HYDRAULIK

Anzahl Pumpen		3
Pumpenleistung	l/min	27
Betriebsdruck	bar	150

ANTRIEBSSYSTEM

Typ – 2-Gang, hydrostatisch.

UNTERWAGEN

Anzahl untere Laufrollen		2
Kettenspanner		Fettzylinder
Geschwindigkeit	km/h	0 – 4

STANDARD- UND ZUSATZAUSRÜSTUNG

0,3-Kubikmeter-Mulde		Std.
Zweiganggetriebe		Std.
Zugseilstarter		Std.
Elektrostarter		Opt.

DER BESTE SERVICE IN DER BRANCHE

Immer für Sie da

Sie stellen an Ihre Maschinen immer höhere Ansprüche: mehr Effizienz, höhere Zuverlässigkeit und größere Leistung. Aus diesem Grund ist ein hervorragender Produktsupport heute unverzichtbarer denn je.



In enger Zusammenarbeit mit unserem weit verzweigten Händlernetz sind wir bei JCB im Bereich des Kundenservice genauso innovativ und zukunftsorientiert wie bei der Maschinenentwicklung. Unsere Produktunterstützung und Kundendienstleistungen haben nur ein Ziel: Ihre uneingeschränkte Zufriedenheit.

Deshalb erhalten Sie von uns herausragende Betreuung und beste Qualität. Alle Servicearbeiten werden von speziell ausgebildeten, erfahrenen JCB-Technikern durchgeführt.

Wichtige Informationen können über das Internet zwischen dem Servicepersonal auf der Baustelle und unseren Wartungs-Ingenieuren ausgetauscht werden. Auf diese Weise stehen den Technikern jederzeit alle Detailinformationen auf Knopfdruck zur Verfügung, damit Sie schneller weiterarbeiten können.

Schützen Sie Ihre Maschine und Ihren Cashflow

Jedes Unternehmen hat eigene Anforderungen und Präferenzen. Deshalb bieten wir Ihnen zahlreiche Kundendienstoptionen, mit denen Sie gegen jede Überraschung gefeit sind und kostspielige lange Stillstandzeiten vermeiden. Egal ob Sie einen zusätzlichen Pannenschutz, einen Komplettservice aller planmäßigen Wartungsarbeiten oder schnelle Hilfe im Einzelfall benötigen – wir finden für Sie die optimale Kundendienstoption.



Nach Ihren Bedürfnissen geschnürte Finanzierungspakete

Angesichts eines stetig wachsenden Liquiditätsdrucks können die von JCB angebotenen Finanzierungslösungen die Rettung bei momentanen Engpässen sein. Unsere Finanzierungsgesellschaft JCB Finanz unterbreitet Ihnen gerne steuerlich vorteilhafte, kostengünstige Finanzierungsmodelle, die genau auf Ihre Bedürfnisse zugeschnitten sind.

Vertrauen Sie nur dem Original

JCB-Ersatzteile sind weltweit für ihre Leistungsfähigkeit, Zuverlässigkeit und Sicherheit bekannt. Zum Austausch liefern wir ausschließlich

Originalteile, damit Sie auch nach Jahren noch von den immens hohen Wiederverkaufswert Ihrer Maschinen profitieren können.

Neben einem umfangreichen Lagerbestand speziell für Ihre Maschine gefertigter Ersatzteile bietet Ihnen Ihr JCB-Händler eine große Palette hochwertiger JCB-Produkte: Filter, Schmiermittel, Fett, Verschleißteile, Reifen, Gummiketten und Austauschteile. Auch bei diesen Produkten gelten natürlich unsere strengen Produktionsstandards. In der Regel können unsere Händler Ihre bestellten Teile sofort liefern. Sollte dies einmal nicht möglich sein, ist über eine direkte Datenverbindung zwischen Ihrem Händler und dem JCB-Kundendienst eine sofortige Bestellung möglich. Die Auslieferung wird über unser automatisiertes Lager, das World Parts Centre, schnellstens abgewickelt. Der Versand erfolgt normalerweise am selben Tag, entweder zu Ihnen oder zu Ihrem Händler.

Egal, ob wir Sie mit technischem Kundendienst, Ersatzteilen oder Finanzierungslösungen versorgen – wir wollen, dass Sie rundum zufrieden sind. Alles im Rahmen unserer Unternehmensphilosophie „der Kunde steht an erster Stelle.“



JCB GROUND CARE GmbH Graf-Zeppelin-Strasse 16, 51147 Köln-Porz. Tel.: 02203/9262-250, Fax: 02203/9262-4250.
Mail: info@jcb-groundcare.de Homepage: www.jcb-groundcare.de

© 2008 JCB Sales. Alle Rechte vorbehalten. Dieses Dokument darf ohne vorherige Genehmigung durch JCB Service weder vollständig noch teilweise vervielfältigt, in einem Erfassungssystem gespeichert, oder in jedweder Form sowie Methode elektronisch, mechanisch, phototechnisch oder sonst wie übermittelt werden. Änderungen der Spezifikationen ohne Vorankündigungen vorbehalten. Abbildungen und Spezifikationen enthalten u. U. optionale Ausrüstung und Zubehörteile. Das JCB-Logo ist eine eingetragene Marke von J C Bamford Excavators Ltd. Gedruckt in England 9999/5365 G 11/08 Ausgabe I



GROUND CARE