

NEU



## TANDEMWALZE | CT160 / CT260

Betriebsgewicht: 1710–2740kg Motorleistung: 14,5–18,2 kW (19,8–24,4 PS) Walzenbreite: 800 mm, 1000 mm, 1200 mm





# Einfach bei schweren Herausforderungen.

Die neuen JCB CT160 und CT260 Tandemwalzen wurden entworfen, um die Dinge für Sie einfacher zu machen. Egal, ob Sie Vermieter oder Betreiber sind: Unsere neuen Maschinen machen es Ihnen einfach produktiver, komfortabler und sicherer mit niedrigeren Betriebskosten zu arbeiten.









## EINFACHE BEDIENUNG.

MIT EINEM EINFACHEN, INTUITIVEN STEUERUNGSLAYOUT, DAS NICHT ERKLÄRT WERDEN MUSS, UND EINEM HOHEN BEDIENKOMFORT GESTALTEN UNSERE NEUEN TANDEMWALZEN DAS ARBEITEN NICHT NUR EINFACH, SONDERN AUCH ANGENEHM.

- 1 Ein reaktionsschneller, Fahrhebel sorgt für reibungslosen Betrieb.
- 2 Der verbesserte Fahrerstand ist beidseitig zugänglich. Er verfügt über einen integrierten Haltegriff im geformten Kunststoff-Wassertank und einen zusätzlichen ergonomisch positionierten Haltebügel. Der hindernisfreie Boden bietet eine komfortable Fuß- und Kniehaltung im Sitzen.
- 3 Das Sanduhr-Design bietet dem Bediener eine hervorragende Sicht auf die Walzenkanten.
- 4 Unser neues CT-Bedienfeld verfügt über leicht verständliche Arbeitsmodi. Alle Schalter sind einfach mit einem Handschuh zu bedienen.
- 5 Der geräumige Fahrerstand ist mit Anti-Vibration-Halterungen ausgestattet, um den Bediener vor HAV und WBV zu schützen.







**e** Die CT160 und CT260 verfügen über drei einfache, schaltbare Vibrationseinstellungen: für beide Walzen, unabhängig ob vorn oder hinten. Serienmäßige automatische Vibrationssteuerung.

**7** Neuer integrierter Becherhalter.

**e** Leicht einstellbare Abstreifer, unabhängig davon, ob Sie auf Stein oder Asphalt arbeiten.

**e** Das leicht einstellbare Offset erhöht die Vielseitigkeit.

Zusätzliche Optionen: Straßenbeleuchtung, durch Sicherheitsgurt aktivierte grüne Signalleuchte, zusätzliche am ROPS montierte LED-Leuchten, weißer Rauschalarm und Wetterschutzdach.





## EINFACH PRODUKTIV.

DIE NEUEN CT160 UND CT260 MACHEN ES EINFACH PRODUKTIV ZU SEIN, EGAL OB AUF AGGREGAT ODER ASPHALT.

1 Die CT160 hat eine erstklassige statische Linienlast von  $> 10\text{kg/cm}$  auf beiden Bandagen (siehe HAUC-Normen).

2 Das leicht manuell einstellbare Offset erhöht die Effizienz, da so Schäden an Bordsteinen und Eisenkonstruktionen vermieden werden können.

3 Alle Walzen haben abgeschrägte Kanten für ein glattes Finish.

4 Die CT160 und CT260 verfügen über die neuesten Tier 4 Final und EU5 konformen Kubota-Motoren (CT160: 14,5 kW, CT260: 18,2 kW), die einen verbesserten Kraftstoffverbrauch ohne Kompromisse bei der Leistung und ohne die Kosten und Unannehmlichkeiten eines DPF (Dieselpartikelfilters) oder von Kraftstoffzusätzen ermöglichen.



1



2



4



5 Der neue CT-geformte Wassertank hat „NUR WASSER“ eingepreßt, um eine einfache Unterscheidung vom Tankdeckel zu ermöglichen.

Der neue weiße Wasserdeckel verhindert Verwechslungen mit blauen AdBlue-Tankdeckeln, die viele andere Maschinen benötigen.

6 Die hintere Bandage liegt bündig mit dem hinteren Fahrgestell und gibt dem Bediener volle Sicht und Sicherheit beim Walzen nahe einer Wand oder eines Hindernisses.

Das Wassersprühsystem ist unter Druck gesetzt.

7 Einfach zu montierende Bajonettdüsen mit Filtern sind an der Edelstahl-Sprühleiste eingebaut.

Die Kraftstoff- und Wassertanks verfügen beide über einfachen Zugang zu Ablassstutzen.

8 Die neuen CT-Tandemwalzen können auf Anhängern transportiert werden. Dies gibt dem Eigentümer oder Betreiber mehr Flexibilität und Einfachheit bezüglich der Transportwahl zur Baustelle, die Transportkosten werden gesenkt.





## EINFACH SICHER.

KEIN GRUND ZUR SORGE DANK DEM SERIENMÄSSIGEN JCB LIVELINK TELEMATIKSYSTEM UND VIELEN WEITEREN EINGEBAUTEN SICHERHEITSFUNKTIONEN.



1 LiveLink bietet Sicherheit mit Informationen zum Standort der Maschine und Echtzeit-Geofencing, mit dem Sie Betriebszonen einrichten, Warnungen zur Sperrzeit ausgeben und den Standort der Maschine für eine einfache Abholung und Serviceplanung festlegen können.

2 Die integrierte, abschließbare Konsolenabdeckung hilft Ihnen dabei, Ihre Anlage zu schützen.

3 Der Sitzschalter bietet dem Bediener Sicherheit im mobilen Betrieb, verfügt jedoch über eine zeitgesteuerte Ausschaltverzögerung, die dem Bediener weiterhin die freie Bewegung auf dem Sitz ermöglicht.





4 Die erhöhte Rundumsicht sorgt für ein sicheres Arbeiten auf der Baustelle.

5 Das serienmäßige, klappbare ROPS-Gestell ermöglicht eine einfache Lagerung auf der Baustelle, eine Entfernung der Signalleuchte ist nicht nötig.

6 Der zweiseitige Stufeneinstieg erleichtert und sichert das Ein- und Aussteigen auf dem Fahrerstand.



5



6



4



## EINFACHE WARTUNG.

DANK EINFACHEM ZUGANG ZU MOTOR-WARTUNGSSTELLEN, LÄNGEREN WARTUNGSINTERVALLEN UND VIELEN WARTUNGSFREIEN TEILEN SIND DIE NEUEN JCB TANDEMWALZEN EINFACH ZU WARTEN.

**1** Der Kubota-Motor und die hochklappbare Motorhaube machen es einfach die täglichen Kontrollen von nur einer Seite aus durchzuführen.

**2** Die gut geschützte Kühlerposition in der Mitte der Maschine sorgt nicht nur für eine einfache Reinigung, sondern schafft auch einen einfachen Zugang zu Batterie und Wartungsstellen.

**3** LiveLink bietet standardmäßig eine genaue Stunden- und Nutzungsüberwachung sowie Warmmeldungen, die Ausfälle verhindern und die Wartungsplanung verbessern.

Der Nachweis einer dynamischen Verdichtung kann in den Vibration an/aus LiveLink-Berichten eingesehen werden.





Gut geschützte Schläuche.

**4** Das wartungsfreie Knickgelenk spart nicht nur Schmierzeit und -kosten, sondern beseitigt auch alle Bedenken des Eigentümers hinsichtlich der Vernachlässigung der Schmierung, wenn die Maschine vermietet ist.

**5** Die JCB Teile-Kommunalität hilft, den Bestand an Ersatzteilen zu reduzieren.

**6** Der Diagnosepunkt für einzelne ECU-Sicherungen erleichtert die Fehlersuche.

**7** 250 Stunden oder jährliche Wartung halten Betriebskosten niedrig und Produktivität hoch.

**8** Kraftstoff- und Wassertanks aus Plastik verhindern Korrosion.

Beide Tanks haben leicht zugängliche Ablasstutzen und sind leicht spülbar.



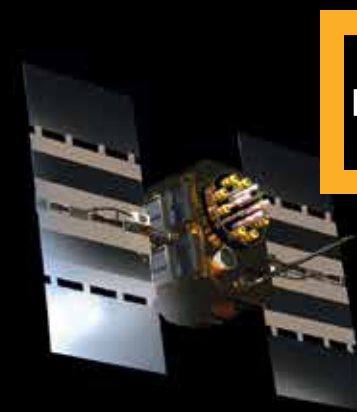


# LIVELINK – SMART ARBEITEN.

**LIVELINK IST EIN INNOVATIVES SOFTWARESYSTEM, MIT DEM SIE IHRE JCB MASCHINEN AUS DER FERNE VERWALTEN KÖNNEN – IM INTERNET, PER E-MAIL ODER AUF DEM HANDY. ZUGRIFF AUF ALLE DATEN, VON WARNMELDUNGEN BIS ZU WARTUNGSPROTOKOLLEN – ABGELEGT IN EINEM ZUGRIFFSGESCHÜTZTEN RECHENZENTRUM.**

## Produktivitäts- und Kostenvorteile

Für eine höchstmögliche Produktivität und Kosteneffizienz überwacht JCB LiveLink die Leerlaufzeiten und den Kraftstoffverbrauch, sodass Sie die Effektivität Ihrer Maschinen auf ein Optimum bringen können. Mit den Informationen zu den Maschinenstandorten können Sie wiederum die Effizienz Ihres Maschinenparks erhöhen – und profitieren dank der von LiveLink gelieferten zusätzlichen Sicherheit in der Regel von günstigeren Versicherungsprämien.



## Wartungsvorteile

Wartungsmanagement leicht gemacht: Eine exakte Kontrolle der Betriebsstunden sowie Servicemeldungen verbessern die Wartungsplanung, und anhand der Echtzeit-Positionsdaten haben Sie Ihren Fuhrpark jederzeit im Griff. Kritische Maschinenwarnungen und Wartungsprotokolle sind ebenfalls verfügbar.



## Sicherheitsvorteile

Die Echtzeit-Funktionen ‚Geofencing‘ und ‚Curfew‘ warnen Sie, sobald eine Maschine aus der vorgegebenen Zone bewegt bzw. unbefugt genutzt wird.





# MEHRWERT

VERTRAUEN SIE DEM ERSTKLASSIGEN WELTWEITEN JCB KUNDENDIENST. GANZ GLEICH, WAS SIE BRAUCHEN ODER WO: WIR HELFEN IHNEN SCHNELL UND EFFIZIENT, DAMIT IHRE MASCHINEN JEDERZEIT IHRE VOLLE LEISTUNG BRINGEN. WAS AUCH IMMER UND WO AUCH IMMER: UNSER SERVICE IST SCHNELL UND EFFIZIENT FÜR SIE DA – DAMIT IHRE MASCHINEN WIEDER VOLLE LEISTUNG BRINGEN.



1

1 Unser technischer Service bietet Ihnen Tag und Nacht direkten Zugriff auf unser Know-how. Unser Team von JCB Finance steht Ihnen jederzeit mit flexiblen und maßgeschneiderten Angeboten zur Verfügung.

2 Ein weiteres Beispiel für die Leistungsfähigkeit des JCB Kundendienstes ist das weltweite Netzwerk von Ersatzteilzentren: Dank unserer 16 regionalen Standorte liefern wir 95 % aller Teile innerhalb von 24 Stunden in alle Welt. Die Originalteile von JCB sind perfekt auf Ihre Maschine abgestimmt und garantieren optimale Leistung und Produktivität.

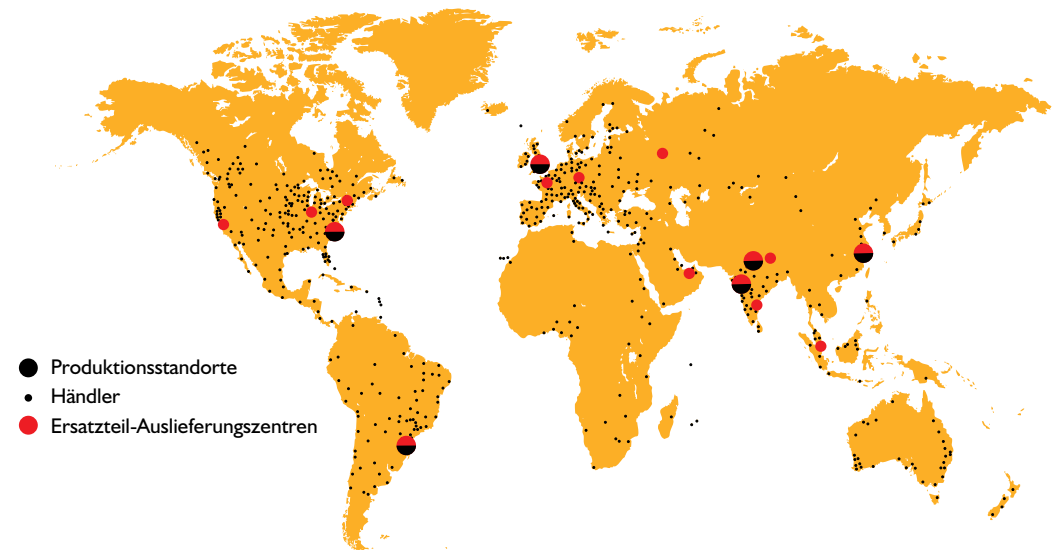


2

3 Von JCB Assetcare erhalten Sie umfassende Garantie- und Servicepakete sowie wahlweise reine Service- oder Reparatur- und Wartungsverträge. Unabhängig vom gewählten Paket berechnen Ihnen unsere Wartungsteams rund um den Globus faire Stundensätze, unterbreiten Ihnen unverbindliche Angebote und führen Service- oder Wartungsarbeiten genauso schnell wie effizient durch.

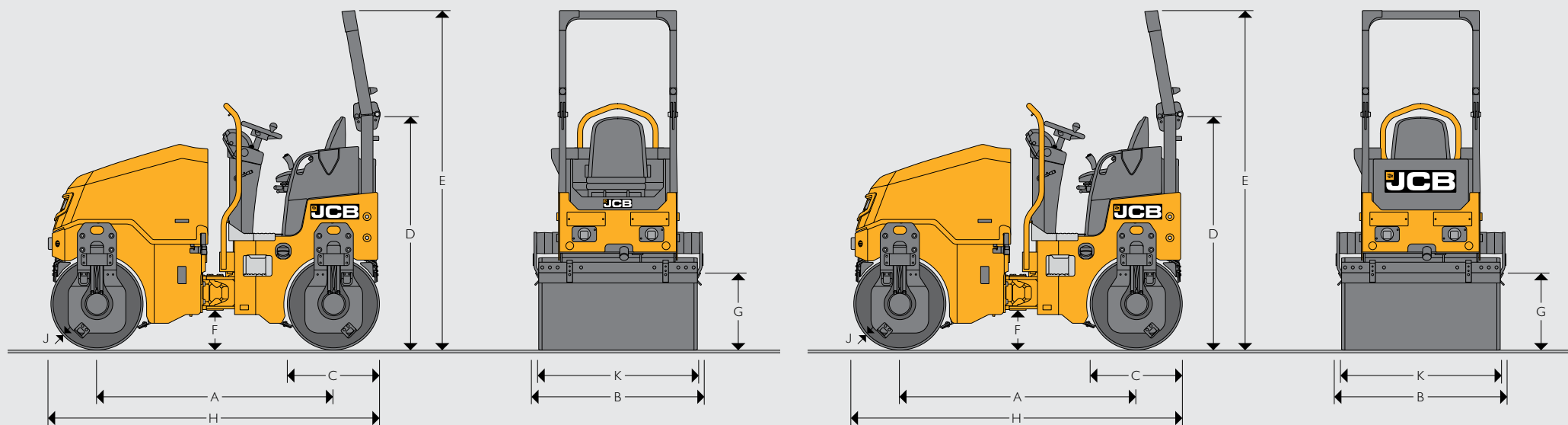


3





STATISCHE ABMESSUNGEN



STATISCHE ABMESSUNGEN

		CT160-80	CT160-100	CT260-100	CT260-120
A	Radstand	mm	1560	1560	1790
B	Gesamtbreite	mm	960	1090	1095
C	Walzendurchmesser	mm	580	580	700
D	Höhe bis Oberkante Sitz	mm	1650	1650	1755
E	Höhe bis Oberkante ROPS	mm	2485	2485	2510
F	Bodenfreiheit	mm	255	255	270
G	Kantenfreiheit	mm	510	510	560
H	Gesamt-Transportlänge	mm	2140	2140	2490
J	Walzendicke	mm	12	12	12
K	Walzenbreite	mm	800	1000	1000



BETRIEBSDATEN									
		CT160-80		CT160-100		CT260-100		CT260-120	
Nenngewicht	kg	1630		1710		2280		2420	
Betriebsgewicht (CECE)	kg	1710		1790		2420		2560	
Maximales Betriebsgewicht	kg	1790		1870		2600		2740	
Betriebsgewicht vorn	kg	800		840		1190		1260	
Betriebsgewicht hinten	kg	910		950		1230		1300	
Arbeitsbreite	mm	800		1000		1000		1200	
Betriebslinienlast	kg/cm	10,0	11,4	8,4	9,5	11,9	12,3	10,5	10,9
Erregerfrequenz	Hz	50	66	50	66	50	66	50	66
Nennamplitude	mm	0,47		0,41		0,56		0,51	
Zentrifugalkraft (je Walze)	kN	12,8	22,2	12,8	22,2	23,6	41,1	23,6	41,1
Max. Arbeitsgeschwindigkeit	km/h	9		9		10		10	
Walzen-Offset links/rechts – manuell (optional)	mm	56		56		60		60	
Lenkwinkel	Grad	±33		±33		±33		±33	
Pendelwinkel	Grad	±8		±8		±8		±8	
Innerer Wendekreis	mm	2160		2090		2475		2375	
Maximale Steigfähigkeit mit Vibration	%	25		25		30		30	
Maximale Steigfähigkeit ohne Vibration	%	35		35		40		40	

MOTOR			
		CT160 (alle Modelle)	CT260 (alle Modelle)
Hersteller		Kubota	
Modell		D1005-E4B-EU	D1703-M-DI-E4B
Typ		Wassergekühlter Dreizylinder-Viertakt-Dieselmotor	Wassergekühlter Dreizylinder-Viertakt-Dieselmotor
Hubraum	cm <sup>3</sup>	1001	1647
Leistung	kW (PS)	14,5 (19,8)	18,2 (24,4)
Betriebsdrehzahl	U/min	2550	2200
Anlasser		Elektromotor	Elektromotor
Luftfilter		Trockenelement + Sicherheitspatrone	Trockenelement + Sicherheitspatrone
Kraftstoff-Einfüllstutzen		Kartusche	Kartusche

ANTRIEB
Hydrostatischer Antrieb mit Verstellpumpe und direktangetriebenen Konstantmotoren für beide Walzen = doppelter Walzenantrieb

ERREGERANTRIEB
Elektrisch gesteuerter, hydrostatischer Direktantrieb an beiden Walzen für Doppelvibration oder Einzelvibration vorn/hinten, AVC (Automatische Vibrationskontrolle).

ERREGER
Einwellen-Kreiserreger.

LENKSYSTEM
Servogestütztes, wartungsfreies Mittel-Knickgelenk mit Pendelfunktion.

FÜLLMENGEN			
		CT160 (alle Modelle)	CT260 (alle Modelle)
Kraftstofftankinhalt	Liter	33	46
Fassungsvermögen Sprinkler-Wassertank	Liter	100	197

BREMSSYSTEM
<b>Betriebsbremse:</b> Hydrostatisches Antriebssystem
<b>Feststellbremse:</b> Hydraulisch lösende Bremse an beiden Walzen (SAHR).

WASSERSYSTEM
Druckberieselungssystem, einstellbare Abstreifer (zwei pro Walze), austauschbare Düsen, mehrere Wassereinfüllstutzen.

ELEKTRIK			
		CT160 (alle Modelle)	CT260 (alle Modelle)
Elektrische Systemspannung	V	12	12
Batteriekapazität	Ah	62	62
Lichtmaschine	A	60	70

FAHRENDERSTAND/ARMATUREN
Tankanzeige, Batterieladestrom, Berieselungssystem, Feststellbremse, Betriebsstundenzähler, Motoröldruck, Luftfilterzustand, Hydraulikölstand und -temperatur, Wasserstandanzeige, Becherhalter, komfortabler, verstellbarer Fahrersitz und Sicherheitsgurt, blinkende gelbe Signalleuchte, Lüfterhaube, verriegelnde Instrumententafelabdeckung, Rückfahralarm, umklappbarer ROPS.

SONDERAUSSTATTUNG
Umklappbares ROPS-Vordach, Straßenbeleuchtung, durch Sicherheitsgurt aktivierte grüne Signalleuchte, Weißer Rauschalarm, LED-Arbeitsleuchten (nicht kompatibel mit Vordach).





**EIN UNTERNEHMEN, ÜBER 300 MODELLE**

### **Tandemwalze CT160/ CT260**

Betriebsgewicht: 1710 – 2740kg Motorleistung: 14,5–18,2 kW (19,8–24,4 PS)

Walzenbreite: 800 mm, 1000 mm, 1200 mm

JCB Deutschland GmbH, Graf-Zeppelin-Straße 16, 51147 Köln.

Tel: 02203 9262-0, E-Mail: [info@jcb.com](mailto:info@jcb.com).

Downloads mit den aktuellsten Informationen zu diesem Produktprogramm finden Sie unter:

[www.jcb.com](http://www.jcb.com)

©2009 JCB Sales. Alle Rechte vorbehalten! Dieses Dokument darf ohne vorherige Genehmigung durch JCB Sales weder vollständig noch teilweise vervielfältigt, in einem Erfassungssystem gespeichert, oder in jedweder Form sowie Methode elektronisch, mechanisch, phototechnisch oder sonst wie übermittelt werden. Sämtliche Angaben in diesem Dokument hinsichtlich Betriebsgewicht, Größe, Arbeitsgeschwindigkeit sowie sonstiger Leistungsdaten dienen nur zur Veranschaulichung und können je nach genauer Maschinenausrüstung abweichen. Sie sollten daher nicht als Nachweis zur Eignung der Maschine für einen bestimmten Einsatzzweck dienen. Lassen Sie sich unbedingt von Ihrem JCB-Händler beraten. JCB behält sich das Recht vor, seine Modelle und deren technische Daten, Ausstattung sowie Zubehör ohne vorherige Benachrichtigung abzuändern. Die im Werbematerial enthaltenen Angaben gelten nur als Richtlinie und können in gewissen Märkten vom Lieferumfang abweichen. Das JCB-Logo ist eine eingetragene Marke von JCB Bamford Excavators Ltd.

Der JCB Händler in Ihrer Nähe

9999/5791 de-DE 01/19 Ausgabe 3

