

50zT



Concrete solutions. Always.

Motor V2403-CR-T

Maximale Leistung 42,6 kW - 57,9 HP

Betriebsgewicht 4.650 - 4.800 kg

 **EUROCOMACH®**

Betriebsgewicht mit Schutzdach (mit Gummiketten)	kg	4.650
Betriebsgewicht mit Kabine (mit Gummiketten)	kg	4.800
Fahrgeschwindigkeit (AUTO TWO SPEED)	km/h	1a: 0 ÷ 2,6 / 2a: 0 ÷ 4,5
Drehgeschwindigkeit	rpm	10,5

MOTOR

Modell	KUBOTA V2403-CR-T - STAGE 5	
Max Leistung (2.200 rpm)	kW - PS	42,6 - 57,9
Hubraum	cc	2.434
Anzahl Zylinder	n°	4
Kühlung	Wasser	
Verbrauch	lt/h	6,9
Lichtmaschine	V (A)	12 (60)
Batterie	V (Ah)	12 (95)

HYDRAULIKANLAGE

Anlagentyp	Load Sensing System mit "Flow Sharing" Steuerblock	
Hydraulik Pumpe	1 variable LS ELEKTRONIK - Kolbenpumpe + 1 Zahnradpumpe	
Hubraum der Pumpen	cc	65 + 14
Pumpenleistung	lt/min	143 + 24
Max. Kalibrationsdruck der Anlage	bar	280
Leistung der Zusatzsteuerkreis (max Druck):	lt/min (bar)	70 (200)
AUX 1 Hydraulik Haupt-Höher Fluss einfach- oder doppelwirkend		40-30 (280)
AUX 2 Höher Fluss (optional)		

LEISTUNGSMERKMALE

Max. Grabtiefe mit Standardausleger (verlängerter Ausleger)	mm	3.330 (3.580)
Max. Ausladehöhe mit Kabine und Standardausleger (verlängerter Ausleger)	mm	3.920 (4.080)
Brechkraft am Löffel (Standardausleger) ISO 6015	daN	4.300
Brechkraft am Ausleger (Standardausleger) ISO 6015	daN	2.350
Zugkraft	daN	5.4200
Bodendruck mit Gummiketten Schutzdach (mit Kabine)	kg/cm ²	0,27 (0,28)
Max. überwindbare Steigung	60% - 30°	

ABMESSUNGEN

Maximale Breite	mm	1.900
Gesamthöhe	mm	2.570
Hinterer Drehradius	mm	950
Länge des Auslegers std (optional)	mm	1.500 (1.750)
Kettenbreite	mm	400
Anzahl Rollen (pro Seite)	n°	5/1

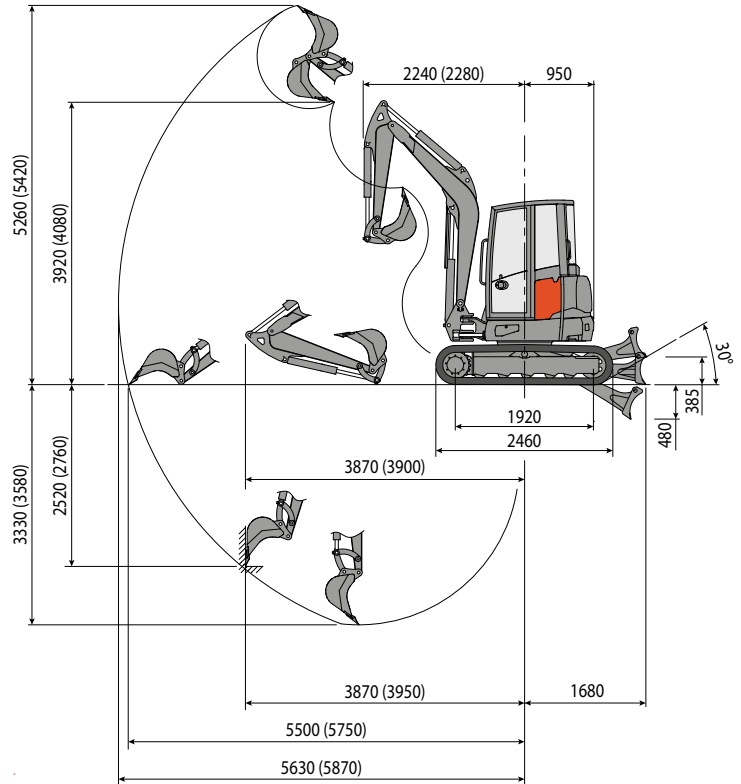
FÜLLMENGEN

Dieseltank	lt	75
Hydrauliköltank	lt	65
Fassungsvermögen Hydrauliksystem	lt	85
Fassungsvermögen Kühlsystem	lt	11
Motoröl	lt	9,5

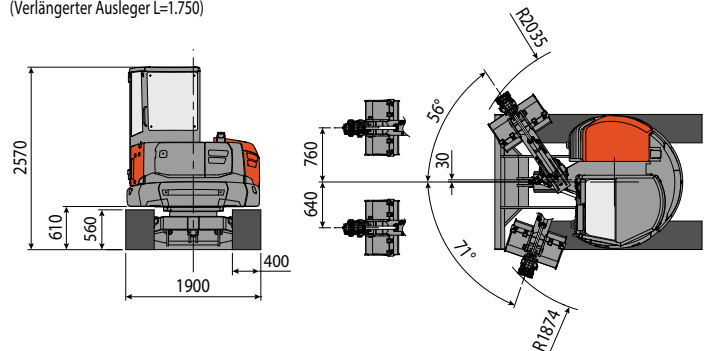
STEUERUNGEN

Hauptarm, Löffel, Löffel und Oberwagen Drehung	2 servogesteuerte joysticks
Fahrtrieb (inkl. Gegenlauf)	2 servogesteuerte Hebel
Planierschild	servogesteuerte Hebel
Zusatzhydraulik (einfacher oder doppelter Effekt)	Elektroproportionaler Kippschalter auf rechtem Joystick
Schwenkung	Elektroproportionaler Kippschalter auf linkem Joystick

50zT



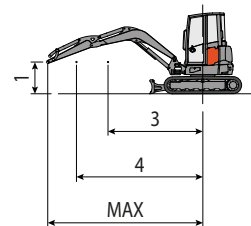
Standard Ausleger L=1.500
(Verlängerter Ausleger L=1.750)



HUBLAST

Öffnung des Arms in Bezug auf Rotationszentrum (m)
Hublast (kg) auf 1,0 m Höhe

	3	4	MAX
Frontal mit abgesenktem Planierschild	1.820	1.270	1080
Frontal mit angehobenen Planierschild	1.430	940	700
Seitlich	980	660	490



Hebekraft basierend auf ISO-Norm 10567 und überschreitet nicht mehr als 75% der Kipplast oder 87% der hydraulischen Hebe-Kapazität der Maschine.

 **EUROCOMACH**