

FUGENSCHNEIDER

INFORMATION

ÜBERSICHT

Ob beim Bau von Straßen und Autobahnen oder der Sanierung von Industrieböden - überall sind die Fugenschneider von Cedima anzutreffen. Sie sind ein unentbehrliches Hilfsmittel beim Schneiden von Böden und Decken aus Beton oder Asphalt mit Diamant-Sägeblättern.

Die breit gefächerte Palette unterschiedlicher Typen und Motorisierungen bieten die bestmöglich technische Ausrüstung für jeden Anwendungsfall. Für den Antrieb sorgen leistungsstarke Benzin-, Diesel- oder Elektromotoren.

Cedima optimiert und erweitert stetig die technischen Leistungen der Fugenschneider, um den Anwendern ein bequemes Arbeiten mit hervorragenden Resultaten zu garantieren. Qualifizierte Mitarbeiter prüfen und kontrollieren daher stetig die Schneidleistungen auf der firmeneigenen Teststrecke.

Fugenschneider	Motorleistung von - bis -kW-	Max. Schnitttiefe von - bis -mm-	Max. Blatt-Ø von - bis -mm-	Seite
Kleine Baureihe	7,3 - 8,7	170 - 200	450 - 500	47
Mittlere Baureihe	10,3 - 41,0	170 - 380	450 - 1000	48 - 50
Vollhydraulische Baureihe	55,0 - 82,0	480 - 630	1200 - 1500	51 - 53
Elektrische Baureihe	7,5 - 22,0	170 - 500	450 - 1200	54 - 55
Microtrenching	55,0 - 82,0	--	--	56 - 58



FUGENSCHNEIDER

KLEINE BAUREIHE

Kleine Fugenschneider für leichte Fahrbahnanierungen, sowie für den Garten- und Landschaftsbau - Ideal für die Vermietung

Technische Daten		CF-13.3 B
max. Schnitttiefe	mm	170
Blatt-Ø	mm	300 - 450
Bohrung Blatt	mm	25,4
Blattaufnahmeseite		rechts oder links
max. Spannweite	mm	13
max. Motorleistung	kW / PS	8,7 / 11,8
Motorleistung (Netto)*	kW	8,7*
Motortyp		Honda GX-390 (Benzin)
Motorstart		Reversierstart
Schnitttiefeinstellung		Handrad
Vorschub		manuell
Inhalt Wassertank (ca.)	l	23
Abmessungen L/B/H (Transport)	mm	820/520/870 mm (T)
Gewicht	kg	104

* gemäß Betriebsanleitung Motor

Technische Daten		CF-1020.1 B
max. Schnitttiefe	mm	200
Blatt-Ø	mm	350 - 500
Bohrung Blatt	mm	25,4
Blattaufnahmeseite		rechts oder links
max. Spannweite	mm	20
max. Motorleistung	kW / PS	8,7 / 11,8
Motorleistung (Netto)*	kW	8,7*
Motortyp		Honda GX-390 (Benzin)
Motorstart		Reversierstart
Schnitttiefeinstellung		Handrad
Vorschub		manuell
Inhalt Wassertank (ca.)	l	22
Abmessungen L/B/H (Transport)	mm	1290/570/1050 (T)
Gewicht	kg	121

* gemäß Betriebsanleitung Motor

Technische Daten		CF-1020.1 D
max. Schnitttiefe	mm	200
Blatt-Ø	mm	350 - 500
Bohrung Blatt	mm	25,4
Blattaufnahmeseite		rechts oder links
max. Spannweite	mm	20
max. Motorleistung	kW / PS	7,3 / 9,9
Motorleistung (Netto)*	kW	7,3*
Motortyp		Hatz 1 B40U-6
Motorstart		Reversierstart
Schnitttiefeinstellung		Handrad
Vorschub		manuell
Inhalt Wassertank (ca.)	l	22 l
Abmessungen L/B/H (Transport)	mm	1260/570/1050 (T)
Gewicht	kg	117

* gemäß Betriebsanleitung Motor

Bestell-Nr. 50008154

CF-13.3 B



- Optimierter Blattschutz für maximalen Trennscheiben-Ø 450 mm
- Justierbare Schnitttiefeanzeige
- Schneller, einfacher Wechsel der Schneidseite

Bestell-Nr. 50008501

CF-1020.1 B



- Optimierter Blattschutz für bessere Wasserführung und weniger Anhaftung von Schneidschlämmen
- Präzise Schnitttiefeinstellung durch großes Handrad
- Schneller, einfacher Wechsel der Schneidseite
- Wasserversorgung über Wassertank oder externen Druckwasseranschluss möglich
- Hohe Kippsicherheit, große Laufräder

Bestell-Nr. 50008502

CF-1020.1 D



- Optimierter Blattschutz für bessere Wasserführung und weniger Anhaftung von Schneidschlämmen
- Präzise Schnitttiefeinstellung durch großes Handrad
- Schneller, einfacher Wechsel der Schneidseite
- Wasserversorgung über Wassertank oder externen Druckwasseranschluss möglich
- Hohe Kippsicherheit, große Laufräder

FUGENSCHNEIDER

MITTLERE BAUREIHE

Selbstfahrende Fugenschneider im mittleren Bereich

CF-2015 B

Bestell-Nr. 30000049



Technische Daten		CF-2015 B
max. Schnitttiefe	mm	240
Blatt-Ø	mm	400 - 650
Bohrung Blatt	mm	25,4
Blattaufnahmeseite		rechts oder links
max. Spannweite	mm	20
max. Motorleistung	kW / PS	15,5 / 21
Motorleistung (Netto)*	kW	15,5*
Motortyp		Honda GX-630 (Benzin)
Motorstart		Elektrostart
Schnitttiefezustellung		Handkurbel
Vorschub		hydrostatisch
Inhalt Wassertank (ca.)	l	35
Abmessungen L/B/H (Transport)	mm	1300/750/1050
Gewicht	kg	280

* gemäß Betriebsanleitung Motor

- Gleichmäßiger Vorschub durch hydrostatischen Fahrtrieb
- Höhenverstellbare Handgriffe
- Wasserzuführung durch die Schneidwelle
- Großer Wassertank
- Einstellbare Schnitttiefeanzeige
- Sägeblattaushub über Handkurbel
- Sägeblattaufnahme rechts oder links möglich

Zubehör CF-2015 B - Frischbeton-Umbausatz

Beschreibung	Bestell-Nr.
Frischbeton-Umbausatz CF-2015 B, max. Schnitttiefe 100 mm, Blatt-Ø 400 mm	30000110

CF-2011 DE

Bestell-Nr. 30000050



Technische Daten		CF-2011 DE
max. Schnitttiefe	mm	240
Blatt-Ø	mm	400 - 650
Bohrung Blatt	mm	25,4
Blattaufnahmeseite		rechts oder links
max. Spannweite	mm	20
max. Motorleistung	kW / PS	10,1 / 13,7
Motorleistung (Netto)*	kW	10,1*
Motortyp		Hatz 1D81 (Diesel)
Motorstart		Elektrostart
Schnitttiefezustellung		Handkurbel
Vorschub		hydrostatisch
Inhalt Wassertank (ca.)	l	35
Abmessungen L/B/H (Transport)	mm	1300/750/1050
Gewicht	kg	330

* gemäß Betriebsanleitung Motor

- Gleichmäßiger Vorschub durch hydrostatischen Fahrtrieb
- Höhenverstellbare Handgriffe
- Wasserzuführung durch die Schneidwelle
- Großer Wassertank
- Einstellbare Schnitttiefeanzeige
- Sägeblattaushub über Handkurbel
- Sägeblattaufnahme rechts oder links möglich

Zubehör CF-2011 DE - Frischbeton-Umbausatz

Beschreibung	Bestell-Nr.
Frischbeton-Umbausatz CF-2011 DE, max. Schnitttiefe 100 mm, Blatt-Ø 400 mm	30000110

FUGENSCHNEIDER

MITTLERE BAUREIHE

Mittlere Fugenschneider für enge und verwinkelte Baustellen bis hin zum schweren Einsatz am Bau mit hoher Tagesleistung

Technische Daten		CF-2116 D
max. Schnitttiefe	mm	300
Blatt-Ø	mm	600 - 800
Bohrung Blatt	mm	25,4
Blattaufnahmeseite		rechts oder links
max. Spannweite	mm	20
max. Motorleistung	kW / PS	15,5 / 21
Motorleistung (Netto)*	kW	14,7*
Motortyp		Hatz 2G40 (Diesel)
Motorstart		Elektrostart
Schnitttiefenzustellung		Elektrohydraulik
Vorschub		hydrostatisch
Inhalt Wassertank (ca.)	l	35
Abmessungen L/B/H (Transport)	mm	1300 / 1000 / 1150
Gewicht	kg	340

* gemäß Betriebsanleitung Motor

- Hydrostatischer Fahrtrieb
- Großer Wassertank
- Einstellbare Schnitttiefenanzeige
- Klappbarer Blattschutz
- Elektrohydraulischer Sägeblattaushub
- Sägeblattaufnahme rechts oder links möglich

Bestell-Nr. 30000051

CF-2116 D



Zubehör CF-2116 D - Frischbeton-Umbausatz

Beschreibung	Bestell-Nr.
Frischbeton-Umbausatz CF-2116 D, max. Schnitttiefe 100 mm, Blatt-Ø 400 mm	30000053

Technische Daten		CF-1010 T
max. Schnitttiefe	mm	110
Blatt-Ø	mm	350
Bohrung Blatt	mm	25,4
Blattaufnahmeseite		rechts oder links
max. Spannweite	mm	20
max. Motorleistung	kW / PS	15,5 / 21
Motorleistung (Netto)*	kW	15,5*
Motortyp		Honda GX-630 (Benzin)
Motorstart		Elektrostart
Schnitttiefenzustellung		elektrohydraulisch
Vorschub		hydraulisch
Abmessungen L/B/H (Transport)	mm	1510/750/1650
Gewicht	kg	510

* gemäß Betriebsanleitung Motor

- Integrierte Schnitttiefenmessung
- Schnitttiefenanzeige im digitalen Display
- Gleichmäßiger Vorschub durch hydrostatischen Fahrtrieb
- Integrierte Absaugereinheit mit 2 Zyklonabscheidern
- Keine Schneidschlämme - Schnelle Bauabwicklung
- Höhenverstellbare Handgriffe
- Hydraulische Feststellbremse

Bestell-Nr. 50011688

CF-1010 T

**TROCKENSCHNITT
mit Absaugung**



Leistungsstarke Fräse zur Herstellung von Rillenprofilen in Betonoberflächen oder Hallenböden

CF-246

Bestell-Nr. 50013242

NEU



Technische Daten		CF-246
Max. Frästiefe	mm	10
Max. Fräsbreite	mm	400
Blatt-Ø	mm	300
Bohrung Blatt	mm	60 + 3-Loch
Fräswellendrehzahl	min ⁻¹	3000
max. Motorleistung	kW / PS	17,7 / 24
Motorleistung (Netto)*	kW	15,4 (3600 min ⁻¹)
Motortyp		Kohler Diesel
Motorstart		Elektrostart
Schnitttiefezustellung		hydraulisch
Vorschub		hydrostatisch
Abmessungen L/B/H (Transport)	mm	1447 / 1014 / 1229
Gewicht	kg	1000

* gemäß Betriebsanleitung Motor

Anwendung

Nach mehreren Jahren nutzen sich Laufflächen und Spaltenböden in Ställen ab. Die resultierende Glättegefahr schadet dem Vieh durch:

- unsicheres Fortbewegen bzw. Lahmheit durch Ausrutschen
- verringerte Futteraufnahme
- erschwerte Brunsterkennung
- längere Zwischenkalbzeit und
- Klauenverwachsung

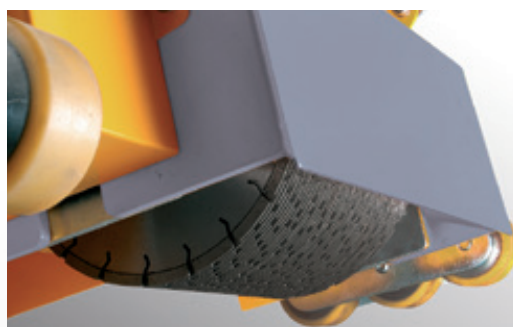
Die Oberflächenfräse schneidet mittels parallel angeordneten Diamant-Trennscheiben ein flaches Rillenprofil in die Böden (Grooving). Dadurch wird die Trittsicherheit von Einzelspalten, Flächenspalten und planbefestigten Betonböden nachhaltig wiederhergestellt. .

Mittels 2 höhenverstellbarer und arretierbarer Stützrollenblöcke, die mit der Frässtelle abgesenkt und ausgehoben werden, kann die Frästiefe fest eingestellt werden. Die Anordnung der Rollen direkt neben der Frässtelle garantiert eine gleichbleibende Frästiefe auch bei unebenen Oberflächen .

- keine Materialausbrüche und somit
- keine scharfkantigen Splitter
- lange Haltbarkeit
- hohe Flächenleistung in kürzester Zeit
- geringe Kosten bei hoher Tagesleistung durch 400 mm Fräsbreite

Weitere Vorteile

- **Kraftvoller Kohler-Dieselmotor mit Abgasnorm Stage V**
- Hydrostatischer Vorschub
- Frässtelle mit präzisen Hochleistungslagern
- fest einstellbare Frästiefenregelung mit Laufrollen für gleichbleibende Frästiefe
- Extra große, profilierte Antriebsräder
- Fein justierbarer elektro-hydraulischer Aushub und Absenkung der Maschine über eine Wippenkonstruktion
- feinfühliges Absenkung über manuelles Nadelventil
- Druckwasseranschluss mit GEKA-Kupplung und Absperrhahn
- Kühlung der Trennscheiben über mehrere parallel zur Frässtelle angeordneten Wasserdüsen
- Betriebsstundenzähler



Voll bestückte Frässtelle



Rillenprofil in einer Betonfläche

FUGENSCHNEIDER

MITTLERE BAUREIHE

Mittlerer Fugenschneider mit neuester **Abgasnorm Stufe 5** für enge und verwinkelte Baustellen bis hin zum schweren Einsatz am Bau mit hoher Tagesleistung

Technische Daten		CF-4030 D / B
max. Schnitttiefe	mm	210 - 410
Blatt-Ø	mm	600 - 1000
Schneidwellendrehzahl		variabel
Bohrung Blatt	mm	35 + 6-Loch
Blattaufnahmeseite		rechts oder links
max. Spannweite	mm	20
max. Motorleistung D [B]	kW / PS	41 / 55,8 [57 / 77,5]
Motorleistung (Netto)* D / B	kW	41* / 45 (2500 min ⁻¹)
Motortyp Diesel		Doosan D18
Motortyp Benzin		Ford MSG 425
Motorstart		Elektrostart
Schnitttiefenzustellung		elektrohydraulisch
Vorschub		hydraulisch
Abmessungen L/B/H (Transport)	mm	1625 / 1275 / 1295
Gewicht	kg	980

* gemäß Betriebsanleitung Motor

Lieferung inklusive:

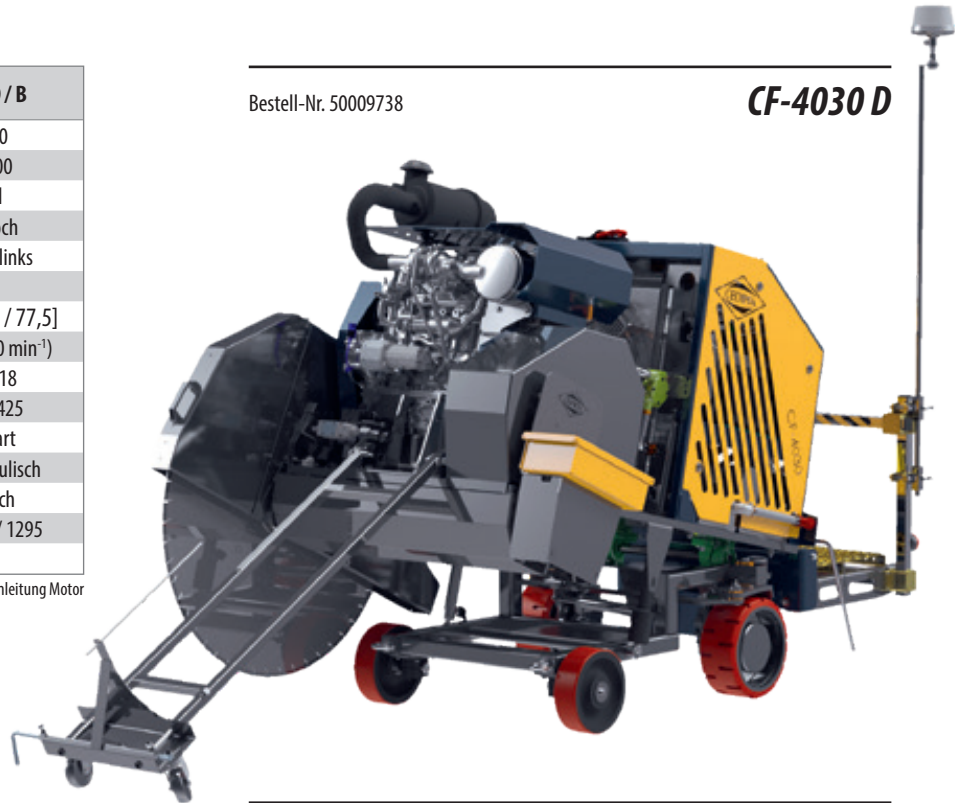
- Blattschutz 1000 mm
- Wasserpumpe
- Neueste Abgasnorm Stufe 5
- Visier teleskopierbar
- Schneidwellensatz für Ø 600 – 1000 mm
- elektrische Schnitttiefenmessung
- hydraulische Lenkung
- ausfallsichere Feststellbremse

Zubehör CF-4030 Serie

Beschreibung	Bestell-Nr.
Fahrtritt und verstellbarer Sitz	50003273
Absauganlage für Serie CF-4030 Typ 5.5	50011964
Absaug-Blattschutz für Sägeblatt-Ø 600 mm	50011690
Nachrüstsatz für Absauganlage	50011405
Frischbeton-Umbausatz CF-4030 D/B	50010840

Bestell-Nr. 50009738

CF-4030 D



Bestell-Nr. auf Anfrage!

CF-4030 B



CF-4030 mit
Absauganlage



FUGENSCHNEIDER

VOLLHYDRAULISCHE BAUREIHE

Für lange und umfangreiche Schneidarbeiten in Beton oder Asphalt mit hoher Leistungsfähigkeit

CF-6022

Bestell-Nr. 50010324



Technische Daten		CF-6022
max. Schnitttiefe	mm	480
Blatt-Ø	mm	300 - 1200
Schrägschnitt		stufenlos bis 20°
Schneidwellendrehzahl	min ⁻¹	930 - 2800
Bohrung Blatt	mm	35 + 6-Loch
Blattaufnahmeseite		rechts oder links
max. Spannweite	mm	13
max. Motorleistung	kW / PS	55,4 / 75,3
Motorleistung (Netto)*	kW	55,4* / 2800 min ⁻¹
Motortyp		Hatz 4H50TIC (Diesel)
Motorstart		Elektrostart
Schnitttiefezustellung		elektrohydraulisch
Vorschub		hydraulisch
Abmessungen L/B/H (Transport)	mm	2900 / 950 / 1840
Gewicht	kg	ca. 1400

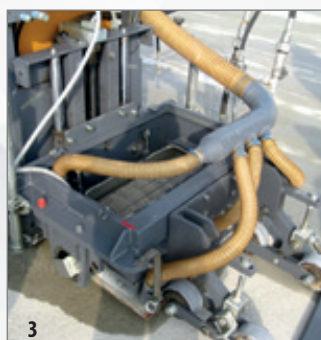
* gemäß Betriebsanleitung Motor

- Stufe V (EU) / TIER 4 (Final) Common-Rail Diesel
- Inkl. Blattschutz 1200 mm
- Vollhydraulischer Antrieb aller Arbeitsfunktionen
- Blattaufnahme rechts oder links möglich
- Stufenlos regelbare Schneidwellendrehzahl
- Serienmäßige Zusatz-Hydraulik zum Antrieb einer Absauganlage

Zubehör CF-6022



Pos.	Beschreibung	Bestell-Nr.
--	Absaug-Blattschutz für Fräs/ Grooving Anbausatz	30000003
--	Absaug-Blattschutz für Sägeblatt-Ø 1000 mm	30000014
--	Absaug-Blattschutz für Sägeblatt-Ø 1200 mm	30000015
--	Lampensatz, 2 Arbeitsscheinwerfer	30000021
--	Rundumleuchte	30001166
1	Längsschnitt-Anbausatz LS-2	30001059
2	Frischbeton-Anbausatz	50005167
3	Fräs- / Grooving-Anbausatz 1.1	50012117
4	Absauganlage Typ 6.3 hydraulisch	50009742
5	Kernbohrmaschinen-Anbausatz	30000010



Abbildungen ähnlich!

FUGENSCHNEIDER

VOLLHYDRAULISCHE BAUREIHE

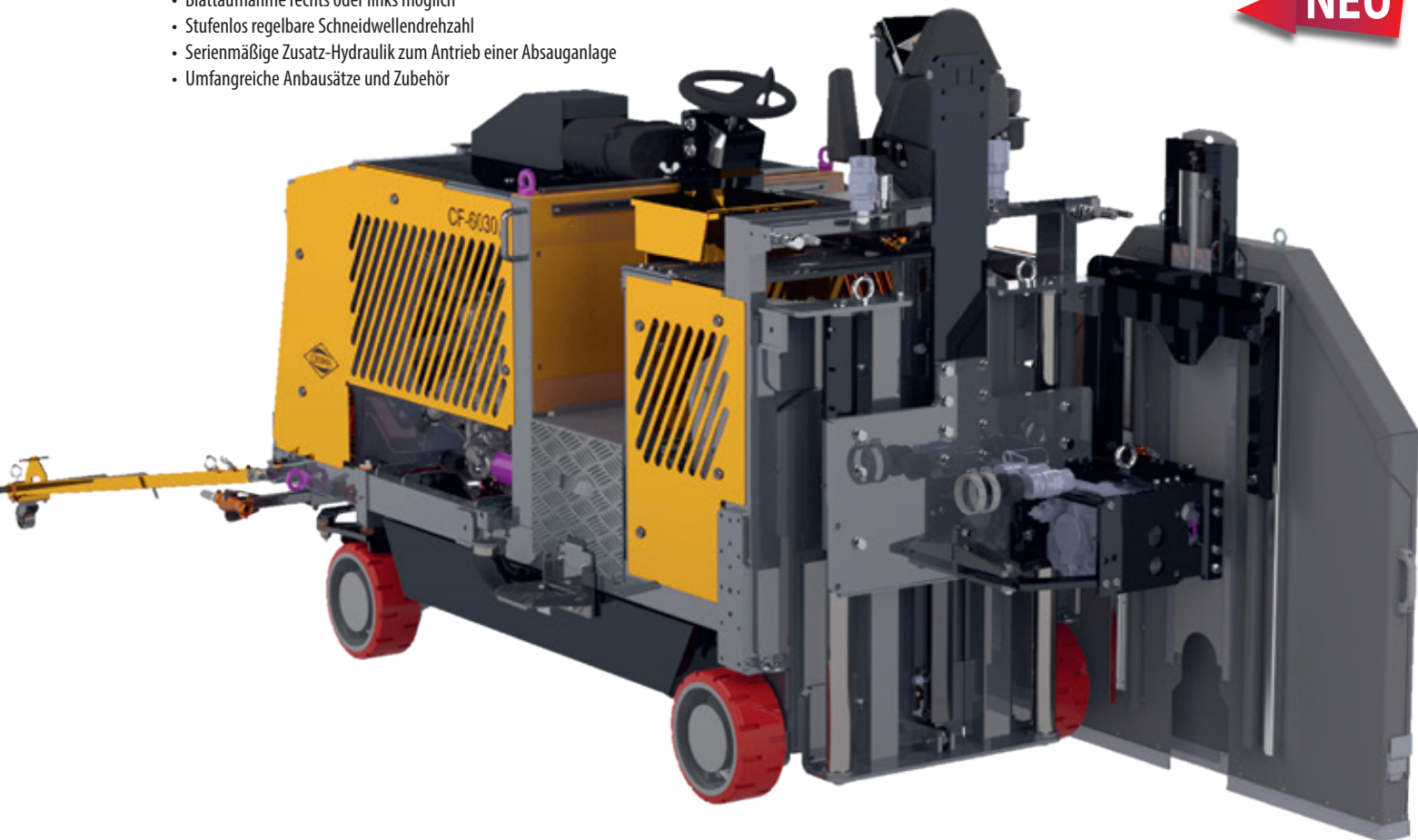
Premium Fugenschneider für schwersten Einsatz am Bau mit hoher Tagesleistung

- Stufe IV (EU) und EPA TIER 4 final (USA)
- Vollhydraulischer Allradantrieb
- Blattdurchmesser bis 1500 mm
- Vollhydraulischer Antrieb aller Arbeitsfunktionen
- Blattaufnahme rechts oder links möglich
- Stufenlos regelbare Schneidwellendrehzahl
- Serienmäßige Zusatz-Hydraulik zum Antrieb einer Absauganlage
- Umfangreiche Anbausätze und Zubehör

Bestell-Nr. 50011692

CF-6030 97 kW

NEU



Zubehör CF-6030

Pos.	Beschreibung	Bestell-Nr.
--	Absaug-Blattschutz für Fräs- / Grooving Anbausatz	30000003
--	Normal-Blattschutz für Sägeblatt-Ø 1.200 mm	50009620
--	Normal-Blattschutz für Sägeblatt-Ø 1.500 mm	50012027
--	Absaug-Blattschutz für Sägeblatt-Ø 600 mm	50011699
--	Absaug-Blattschutz für Sägeblatt-Ø 1.000 mm	50011544
--	Absaug-Blattschutz für Sägeblatt-Ø 1.200 mm	50011543
--	LED-Arbeitscheinwerfer mit Magnethalterung	50001784
--	Rundumleuchte	30001166
1	Längsschnitt-Anbausatz LS-2	50012065
2	Frischbeton-Anbausatz	50010980
3	Fräs- / Grooving-Anbausatz 1.1	50012066
4	Absauganlage Typ 6.3 hydraulisch	50009742
5	Kernbohrmaschinen-Anbausatz	30000010

Technische Daten		CF-6030
max. Schnitttiefe	mm	630
Blatt-Ø	mm	300 - 1500
Schrägschnitt		stufenlos bis 20°
Schneidwellendrehzahl	min ⁻¹	600 - 2800
Bohrung Blatt	mm	35 + 6-Loch
Blattaufnahmeseite		rechts oder links
max. Spannweite	mm	13
max. Motorleistung	kW / PS	97 / 132
Motorleistung (Netto)*	kW	97*
Motortyp		Doosan D34 (Diesel)
Motorstart		Elektrostart
Schnitttiefezustellung		elektrohydraulisch
Vorschub		hydraulisch
Abmessungen L/B/H (Transport)	mm	3515 / 1320 / 1840
Gewicht	kg	ca. 2100

* gemäß Betriebsanleitung Motor

FUGENSCHNEIDER

ELEKTRISCHE BAUREIHE

Für Schneidaufgaben in geschlossenen Räumen, in denen aufgrund von Abgas-und/oder Lärmschutzbestimmungen keine Maschinen mit Verbrennungsmotoren eingesetzt werden dürfen.

CF-13.2 E

Bestell-Nr. 50004465



Technische Daten		CF-13.2 E
max. Schnitttiefe	mm	95 - 170
Blatt-Ø	mm	300 - 450
Bohrung Blatt	mm	25,4
Blattaufnahmeseite		rechts oder links
max. Spannweite	mm	15
Motorleistung	kW	7,5
Spannung	V / Hz	400 V / 50 Hz
elektrischer Anschluss	A	16
Schnitttiefezustellung		Handkurbel
Vorschub		manuell
Abmessungen L/B/H (Transport)	mm	820 / 520 / 870
Gewicht	kg	106

- Sägeblattaufnahme rechts oder links
- Justierbare Schnitttiefeanzeige und Feststellbremse
- Ausziehbarer Transportgriff zum Versetzen der Maschine von Hand

CF-22 E

Bestell-Nr. 30000055



NEU

Wandbündig Schneidausrüstung*
Bestell-Nr. 50012982

Technische Daten		CF-22 E
max. Schnitttiefe	mm	145 - 270
Blatt-Ø	mm	450 - 700
Bohrung Blatt	mm	25,4
Blattaufnahmeseite		rechts oder links
max. Spannweite	mm	6
Motorleistung	kW	7,5
Spannung	V / Hz	400 V / 50
elektrischer Anschluss	A	16
Schnitttiefezustellung		Handkurbel
Vorschub		manuell
Abmessungen L/B/H (Transport)	mm	1350 / 660 / 930
Gewicht	kg	110

- Transportfreundlich in 3 Baugruppen zerlegbar
- Maximaler Trennscheiben-Ø 700 mm

CF-22 E 800

Bestell-Nr. 50008123



NEU

Wandbündig Schneidausrüstung*
Bestell-Nr. 50012715

Technische Daten		CF-22 E 800
max. Schnitttiefe	mm	170 - 320
Blatt-Ø	mm	500 - 800
Bohrung Blatt	mm	25,4
Blattaufnahmeseite		rechts oder links
max. Spannweite	mm	10
Motorleistung	kW	7,5
Spannung	V / Hz	400 V / 50
elektrischer Anschluss	A	16
Schnitttiefezustellung		Handkurbel
Vorschub		manuell
Abmessungen L/B/H (Transport)	mm	1420 / 650 / 1025
Gewicht	kg	126

- 3 transportfreundlich zerlegbare Baugruppen-
- Optimierter Blattschutz für maximalen Trennscheiben-Ø 800 mm
- Inklusiv Schnitttiefeanzeige

FUGENSCHNEIDER

ELEKTRISCHE BAUREIHE

Für Schneidaufgaben in geschlossenen Räumen, in denen aufgrund von Abgas-und/oder Lärmschutzbestimmungen keine Maschinen mit Verbrennungsmotoren eingesetzt werden dürfen.

Technische Daten		CF-2015 E
max. Schnitttiefe	mm	200 - 350
Blatt-Ø	mm	600 - 900
Bohrung Blatt	mm	25,4
Blattaufnahmeseite		rechts oder links
max. Spannweite	mm	20
Motorleistung	kW	15
Spannung	V / Hz	400 V / 50
elektrischer Anschluss	A	32
Schnitttiefenzustellung		elektrohydraulisch
Vorschub		hydrostatisch
Abmessungen L/B/H (Transport)	mm	1700 / 750 / 1050
Gewicht	kg	342

- Aufklappbarer Blattschutz für Schnitte an Wände und Kanten heran
- sparsame Kühlwasserzufuhr über die Blattflansche
- Sägeblattaufnahme rechts oder links

Bestell-Nr. 30000052

CF-2015 E



Technische Daten		CF-50.2 E
max. Schnitttiefe	mm	300 - 500
Blatt-Ø	mm	800 - 1200
Bohrung Blatt	mm	35
Blattaufnahmeseite		rechts oder links
max. Spannweite	mm	5
Motorleistung	kW	15 / 22 schaltbar
Spannung	V / Hz	400 V / 50
elektrischer Anschluss	A	32 / 63 schaltbar
Schnitttiefenzustellung		elektrohydraulisch
Vorschub		hydrostatisch
Abmessungen L/B/H (Transport)	mm	1550 / 940 / 1200
Gewicht	kg	580

- Aufklappbarer Blattschutz für Schnitte an Wände und Kanten heran
- Kühlwasserzufuhr über Blattschutz
- Lieferumfang 2 Blattschütze (Ø 800 mm und 1200 mm)-Sägeblattaufnahme rechts oder links
- Anschluss zwischen 32 A und 63 A umschaltbar

Bestell-Nr. 30000067

CF-50.2 E



MICROTRENCHING

Die kostengünstige Alternative zum konventionellen Tiefbau - Glasfaserverlegung im Rahmen von Tagesbaustellen

Bestell-Nr. 50011693

NEU

- Stufe V (EU) / TIER 4 (Final) Common-Rail Diesel
- Erreichbare Trenchtiefe bis 330 mm
- Erreichbare Trenchbreite bis 30 mm
- für kurze und mittlere Strecken
- Standardkonfiguration mit:
 - Edelstahltank
 - Beleuchtungssatz
 - 900 mm Blattschutz
- Weitere technische Daten: siehe CF-6022

Microtrenching

Herstellung eines schmalen Grabens zur Aufnahme von Kabeln oder Glasfaserleitungen in Fahrbahndecken in nur einem Arbeitsschritt. Das aufwendige „Aufgraben“ der Strasse kann entfallen.

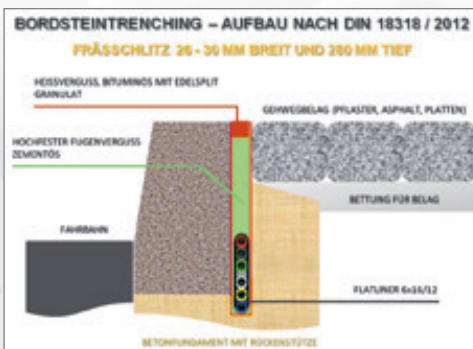
Weitere Infos finden Sie auf Seite 58.



CF-6022 MT Bordsteintrenching

- Nur Werksmontage bei Neubestellung!

Bestell-Nr. 50007628



FUGENSCHNEIDER

MICROTRENCHING

Die kostengünstige Alternative zum konventionellen Tiefbau - Glasfaserverlegung im Rahmen von Tagesbaustellen

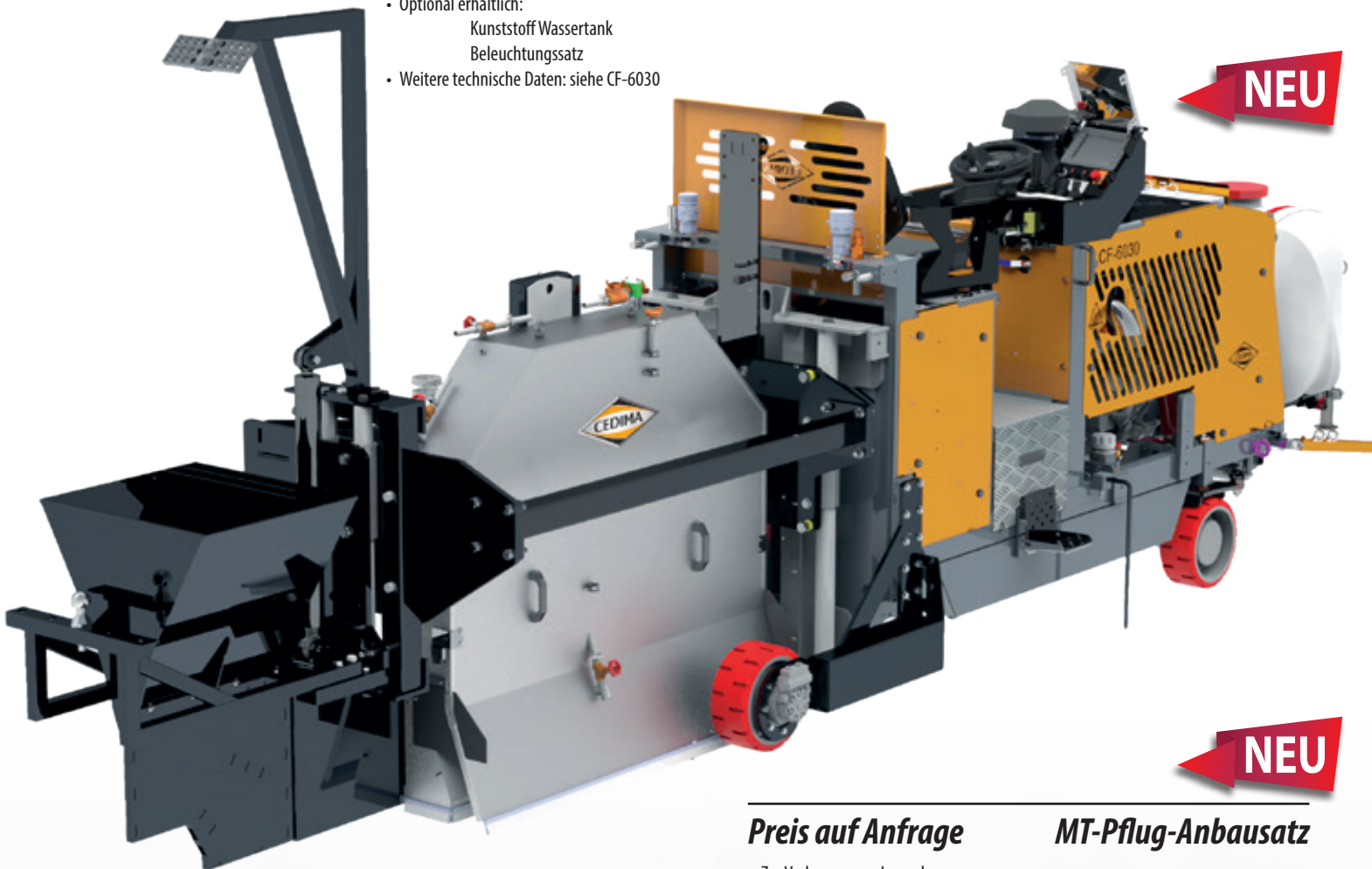
- Stufe IV (EU) und EPA TIER 4 final (USA)
- Vollhydraulischer Allradantrieb
- Erreichbare Trenchtiefe bis 420 mm
- Erreichbare Trenchbreite bis 30 mm
- für lange Strecken
- 1100 mm Microtrenching Blattschutz
- Microtrenchingwelle
- Optional erhältlich:
Kunststoff Wassertank
Beleuchtungssatz
- Weitere technische Daten: siehe CF-6030

Bestell-Nr. 50011694

CF-6030 MT 82 kW
Seitenschnitt

Bestell-Nr. 50011695

CF-6030 MT 97 kW
Mittelschnitt



Preis auf Anfrage

MT-Pflug-Anbausatz

- Zur Verlegung von Leerrohren.



CEDIMA Microtrenching-Werkzeuge

- Individuelle Härtegrade für verschiedene Untergründe
- Unterschiedliche Paketstärken für alle gängigen Fugenbreiten
- Blattdurchmesser von 800 - 1000 mm (je nach Schnitttiefe)

Anfertigung & Preis auf Anfrage

Was ist Microtrenching ?

Microtrenching ist eine kostengünstige Alternative zum üblichen konventionellen Tiefbau. Bei der Erweiterung und Modernisierung der Kommunikationsnetze werden Gräben in Straßen oder Gehwege gefräst, um anschließend Glasfaserkabel zu verlegen. Dieser Graben hat lediglich die benötigte Breite und Höhe, die das zu verlegende Material benötigt. Ein großflächiges Öffnen des Asphalts, was einen enormen Zeit- und Kostenaufwand mit sich bringen würde und sich speziell in Stadtgebieten schwierig gestaltet, entfällt bei dieser Variante.

Durch das Microtrenching-Verfahren können die Kosten für die Kabelverlegung um bis zu 75 % gesenkt werden.

Des Weiteren können Straßen, die sonst über einen großen Zeitraum hinweg blockiert sind, schnell wieder freigegeben werden. Die Problematik des Absackens der Füllmaterialien, bei großflächig geöffnetem Asphalt, kann bei dieser Methode umgangen werden. In die Straße wird ein Graben von einer Breite bis max. 30 mm und einer Tiefe bis max. 300 mm geschnitten. Anschließend werden Leerrohre verlegt, in die Glasfaserleitungen eingeblasen werden.



Vorteile des Microtrenching

1. Keine ausgerissenen Schnittkanten durch Diamant-Trennscheiben

Im Gegensatz zu Grabenfräsen, bei denen mit Hartmetallmeißeln die Oberfläche aufgefräst wird, sind bei dem Fugenschneider Diamant-Trennscheiben im Einsatz. Dies ist ein Vorteil, da es beim Hartmetallmeißel-Verfahren häufig zu aufgerissenen Schnittkanten kommt. Durch den „Schleifprozess“ der Diamant-Trennscheiben wird dieser Effekt deutlich reduziert.

2. Grabenbreiten können individuell angepasst werden

Beim CEDIMA-Microtrenching werden mehrere Trennscheiben nebeneinander platziert, bis das gewünschte Maß der Grabenbreite erreicht ist. Je nach Anforderungen können die Breiten somit variieren und es ergibt sich die Möglichkeit, verschiedene Arten von Kabeln gleichzeitig zu verlegen.



CEDIMA-Microtrenching im Einsatz erleben?

Jetzt QR-Code scannen und unsere Einsatzvideos auf YOUTUBE ansehen

