

# bema<sup>®</sup>

Sauber auf der ganzen Linie.

## TEAM WINTER SNOW CHAMPIONS ERFOLGREICH GEGEN DEN SCHNEE.

bema Schneeschild Serie 1100  
bema Schneeschild Serie 700  
bema Schneeschild Serie 550  
bema V-Schild V800





## SNOW CHAMPIONS – Merkmale auf einen Blick

### Besonderheiten

Die bema SNOW CHAMPIONS wurden für den Einsatz an Kommunalfahrzeugen, Schleppern und Ladern im Winterdienst entwickelt. Verschleißarme Polyurethan-Schürfleisten gewährleisten durch optimale Boden Anpassung eine belagschonende Schneeräumung. Die Stabilität der Schneeschilder wird durch seitliche und obere Kantungen am Schildkörper erreicht.

### Neue Auswahlmöglichkeit bei der Grundausstattung **NEU!**

Für mehr Flexibilität sorgt die individuelle Auswahlmöglichkeit bei den bema Schneeschildern. Hier steht als einfaches Grundräämschild die „Basisausstattung Räumleiste“ mit verwindungssteifer Stahlkonstruktion und extrem dicken Polyurethanbesatz zur Verfügung. Variante 1 enthält Federklappen und Laufräder, Variante 2 enthält Federklappen und Gleitkufen.

### Technische Details

- Elastischer Kantenschutz verhindert eine Beschädigung von Bordsteinkanten etc.
- Schwenken um ca. 30° über zwei Zylinder
- Rollenniveausgleich gleicht vertikale Bewegungen sowie Neigungen der Maschine aus
- Optimale Boden Anpassung durch Federklappen (Variante 1 + 2) und verschleißarme Polyurethan-Schürfleisten zur belagschonenden Schneeräumung
- Zwei stufenlos mittels Kurbel in der Höhe verstellbare Laufräder/Gleitkufen garantieren exakte Einstellung der gesamten Räumleiste

### bema V800

- Anbau: kompakt und nah am Fahrzeug
- Variable Einsatzmöglichkeiten durch verschiedene Stellungen der Schildkörper





# bema 700

Serie 700

## Schneeschild

- Neue Auswahlmöglichkeit:
  - Basisausstattung - Räumleiste
  - Variante 1 - Federklappen/Laufräder
  - Variante 2 - Federklappen/Gleitkufen
- Stabilität durch seitliche und obere Kantungen am Schildkörper
- Elastischer Kantenschutz



### Anbau an:

- Hof-/Radlader
- Schlepper
- Kommunalfahrzeuge
- Gabelstapler
- Sonderanbau

TEAM WINTER  
SNOW CHAMPIONS

## Technische Daten

Schneeschild Serie 700	Typ 1300	Typ 1550	Typ 1800	Typ 2050	Typ 2300	Typ 2550
Breite (über alles)	1290 mm	1535 mm	1780 mm	2025 mm	2270 mm	2520 mm
Räumbreite 30° geschwenkt	1115 mm	1330 mm	1540 mm	1750 mm	1965 mm	2180 mm
Höhe Standard (über alles)	700 mm	700 mm	700 mm	700 mm	700 mm	700 mm
Gewicht Basisausstattung - Räumleiste	ca. 120 kg	ca. 130 kg	ca. 140 kg	ca. 150 kg	ca. 185 kg	ca. 195 kg
Gewicht Variante 1 - Federklappen/Laufräder	ca. 165 kg	ca. 180 kg	ca. 190 kg	ca. 200 kg	ca. 235 kg	ca. 245 kg
Gewicht Variante 2 - Federklappen/Gleitkufen	ca. 140 kg	ca. 150 kg	ca. 160 kg	ca. 170 kg	ca. 205 kg	ca. 220 kg
Polyurethanbesatz Basisausstattung - Räumleiste	30 x 200 mm	30 x 200 mm	30 x 200 mm	30 x 200 mm	30 x 200 mm	30 x 200 mm
Polyurethanbesatz Variante 1/Variante 2	20 x 150 mm	20 x 150 mm	20 x 150 mm	20 x 150 mm	20 x 150 mm	20 x 150 mm

Technische Daten und Gewichte sind annähernd und unverbindlich.



### Grundausrüstung

**NEU!**

#### Basisausstattung - Räumleiste:

- **Schneeschild** mit besonders starkem Polyurethanbesatz **30 x 200 mm**
- **Schwenkeinrichtung mechanisch**
- **Kantenschutz elastisch**, zum Schutz vor Beschädigungen an Bordsteinkanten und Gebäudeangrenzungen
- **Abstellstütze** (seitlich) werkzeuglos zu verstellen
- **Serienlackierung 2-Komponenten-Lack** orange RAL 2011
- **CE Kennzeichnung** (Konformitätserklärung), Betriebsanleitung

#### Variante 1 - Federklappen/Laufräder: Basisausstattung mit

- **Federklappensegmenten** mit Polyurethanbesatz **20 x 150 mm**
- **Standardlaufrädern** Ø 200 x 50 mm stufenlos höhenverstellbar mittels Kurbel
- **Schwerlastlaufrädern** Ø 200 x 50 mm stufenlos höhenverstellbar mittels Kurbel

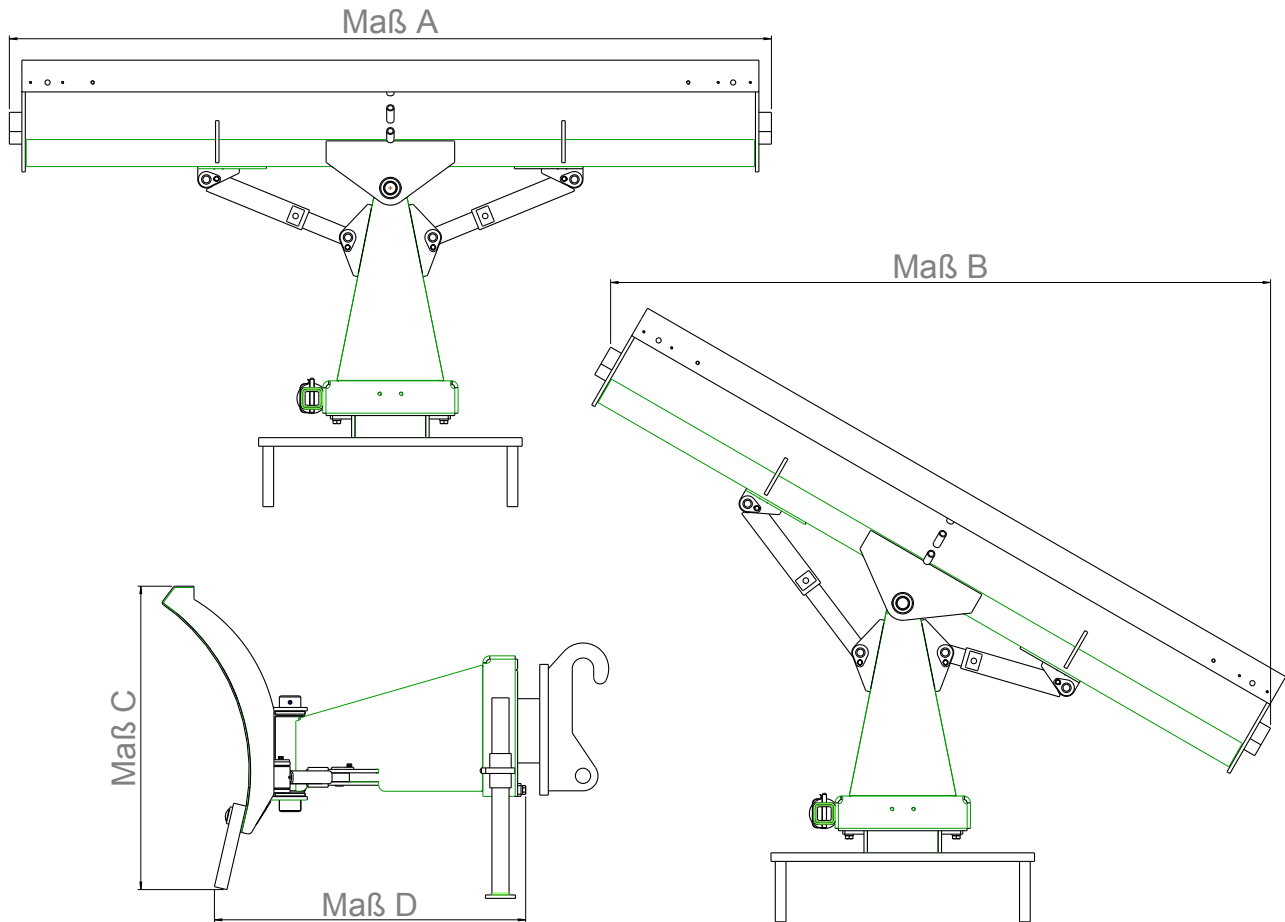
#### Variante 2 - Federklappen/Gleitkufen: Basisausstattung mit

- **Federklappensegmenten** mit Polyurethanbesatz **20 x 150 mm**
- **Gleitkufen** Ø 180 mm stufenlos höhenverstellbar mittels Kurbel

### Sonderausstattung

- **Anbau** -wartungsfrei-
  - **Kommunalschlepper** Dreipunktanbau Kat. 0/I/II oder Kuppeldreieck Kat. 0/I/II oder I N, mit Rollenniveaueusgleich
  - **Kommunalfahrzeuge** Anbauplatte, mit Rollenniveaueusgleich
  - **Stapleranbau** Palettengabelaufnahme, mit Rollenniveaueusgleich
  - **Schnellwechsellanbau** für Hof- und Kleinlader bis 0,4 m<sup>3</sup> Schaufelinhalt (Euromorm), mit Rollenniveaueusgleich
  - **Schnellwechsellanbau** für Hof- und Kleinlader von 0,4 m<sup>3</sup> - 0,8 m<sup>3</sup> Schaufelinhalt, mit Rollenniveaueusgleich
- **Schwenkeinrichtung hydraulisch 30°, wahlweise mit integrierter Überlastsicherung** über zwei stabile Hydraulikzylinder inkl. Hydraulik-Anschlussstecker SVK Gr.3 (zusätzlicher doppelwirkender Steuerkreis erforderlich)
- **Druckhalteventil**, wenn dritter Steuerkreis in Neutralstellung nicht gesperrt ist
- **Gummi-Korund-Schürfleiste**
- **Fahnenhalter inkl. Warnfahnen**
- **Beleuchtungseinrichtung** gemäß StVZO
- **Hydraulik-Anschlusskupplungen nach Wahl**
- **Sonderlackierung**
- **Sonstige Sonderanfertigungen** auf Anfrage

## Technische Daten bema Schneeschild Serie 700 Basisausstattung-Räumleiste

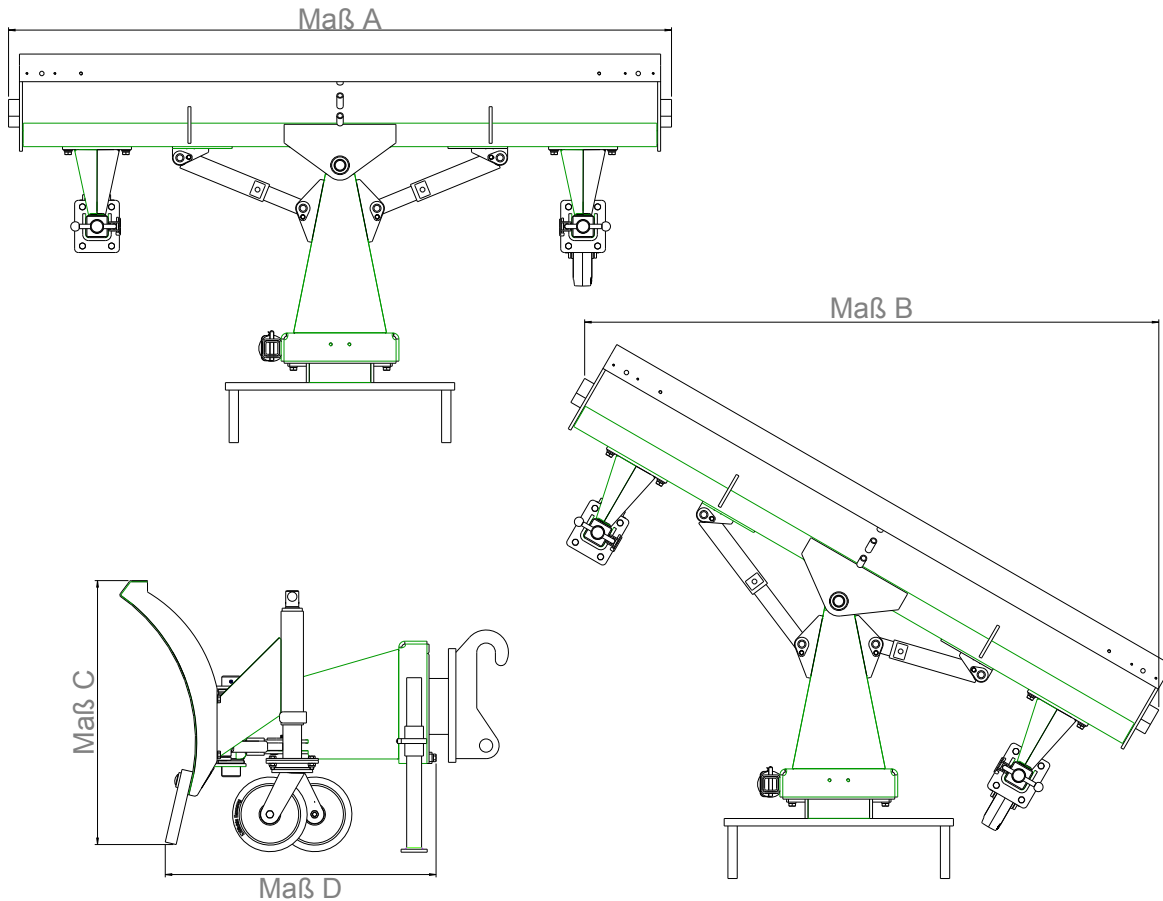


Maschinentyp		1300	1550	1800	2050	2300	2550
<b>Maße (in mm)</b>							
Breite		1228	1474	1720	1966	2212	2458
Maß A	Räumbreite (über alles) inkl. Polyurethanüberstand bei 0°	1290	1535	1780	2025	2270	2520
Maß B	Räumbreite bei 30° Schrägstellung	1115	1330	1540	1750	1965	2180
Maß C	Höhe Standard (über alles, im Stand)	710					
Maß D	Tiefe Standard (im Stand)	727				735	
Fahrzeugbreite abdeckend (außen) bei 30° Schrägstellung		1025	1235	1450	1665	1875	2090
<b>Gewichte (in kg)</b>							
Schneeschild ohne Sonderausstattung		120	130	140	150	185	195
Schneeschild plus Anbaudreieck KAT-0		zzgl. 27					
Schneeschild plus Anbaudreieck KAT-I (Dreipunkt)		zzgl. 55					
Schneeschild plus Anbaudreieck KAT-II (Dreipunkt)		zzgl. 60					
Anbaumöglichkeit (andere Trägerfahrzeuge)		variiert je Trägerfahrzeug					

Maße und Gewichte sind annähernd und unverbindlich!



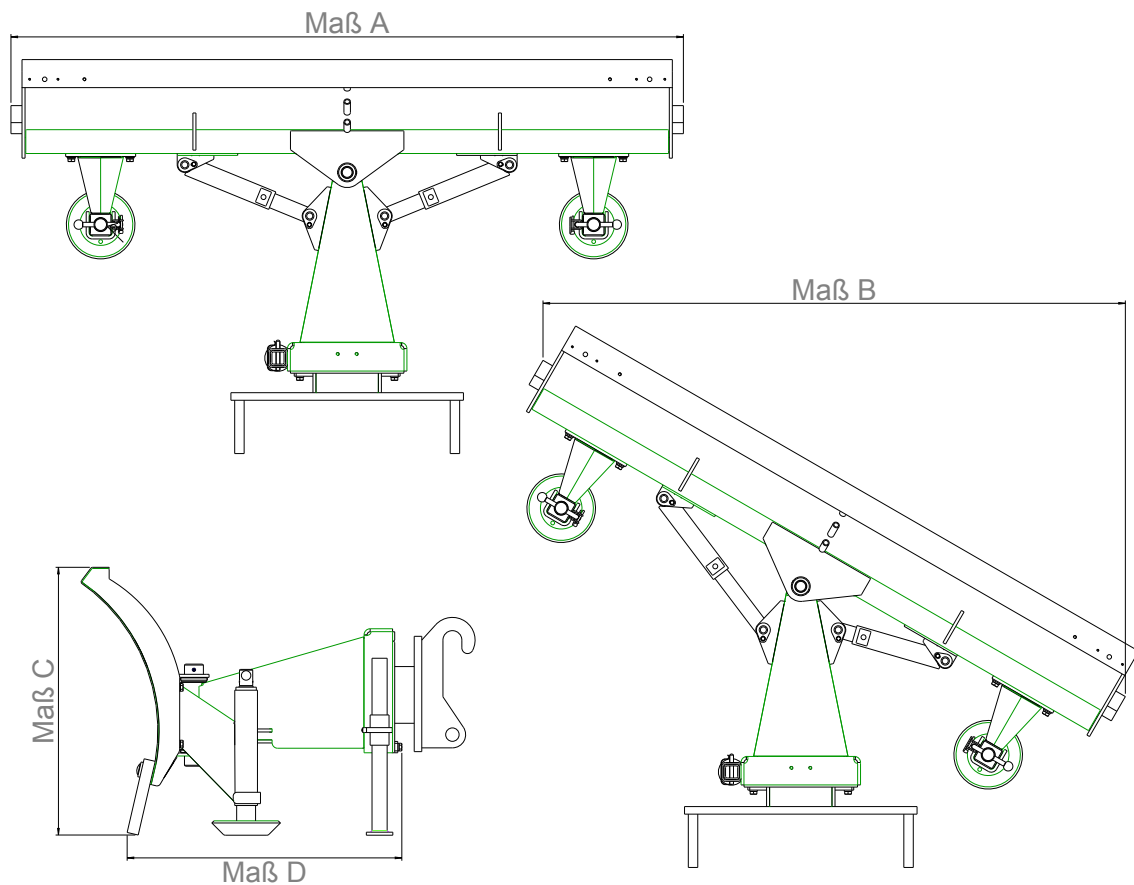
## Technische Daten bema Schneeschild Serie 700 Variante 1-Federklappen/Laufräder



Maschinentyp		1300	1550	1800	2050	2300	2550
<b>Maße (in mm)</b>							
Breite		1228	1474	1720	1966	2212	2458
Maß A	Räumbreite (über alles) inkl. Polyurethanüberstand bei 0°	1290	1535	1780	2025	2270	2520
Maß B	Räumbreite bei 30° Schrägstellung	1115	1330	1540	1750	1965	2180
Maß C	Höhe Standard (über alles, im Stand)	710					
Maß D	Tiefe Standard (im Stand)	727				735	
Fahrzeugbreite abdeckend (außen) bei 30° Schrägstellung		1025	1235	1450	1665	1875	2090
<b>Gewichte (in kg)</b>							
Schneeschild ohne Sonderausstattung		165	180	190	200	235	245
Schneeschild plus Anbaudreieck KAT-0		zzgl. 27					
Schneeschild plus Anbaudreieck KAT-I (Dreipunkt)		zzgl. 55					
Schneeschild plus Anbaudreieck KAT-II (Dreipunkt)		zzgl. 60					
Anbaumöglichkeit (andere Trägerfahrzeuge)		variiert je Trägerfahrzeug					

Maße und Gewichte sind annähernd und unverbindlich!

## Technische Daten bema Schneeschild Serie 700 Variante 2 - Federklappen/Gleitkufen



Maschinentyp		1300	1550	1800	2050	2300	2550
<b>Maße (in mm)</b>							
Breite		1228	1474	1720	1966	2212	2458
Maß A	Räumbreite (über alles) inkl. Polyurethanüberstand bei 0°	1290	1535	1780	2025	2270	2520
Maß B	Räumbreite bei 30° Schrägstellung	1115	1330	1540	1750	1965	2180
Maß C	Höhe Standard (über alles, im Stand)	710					
Maß D	Tiefe Standard (im Stand)	727				735	
Fahrzeugbreite abdeckend (außen) bei 30° Schrägstellung		1025	1235	1450	1665	1875	2090
<b>Gewichte (in kg)</b>							
Schneeschild ohne Sonderausstattung		140	150	160	170	205	220
Schneeschild plus Anbaudreieck KAT -0		zzgl. 27					
Schneeschild plus Anbaudreieck KAT -I (Dreipunkt)		zzgl. 55					
Schneeschild plus Anbaudreieck KAT -II (Dreipunkt)		zzgl. 60					
Anbaumöglichkeit (andere Trägerfahrzeuge)		variiert je Trägerfahrzeug					

Maße und Gewichte sind annähernd und unverbindlich!