



TELESKOPLADER | KOMPAKTE BAUREIHE

Bruttoleistung: 19–55 kW | Nennt Tragfähigkeit: 3.200–2.500 kg | Hubhöhe: 4–6 m



ULTIMATIVE LEISTUNG IN EINEM KOMPAKTEN PAKET

Jeder JCB-Teleskoplader ist auf höchste Produktivität ausgelegt – und das Sortiment der kompakten Teleskoplader ist keine Ausnahme. Eine hervorragende Sicht und Manövrierfähigkeit, Leistungsvielfalt sowie eine unglaubliche Stärke und innovationsgetriebene Effizienz sind Teil des Gesamtpakets.

ULTIMATIVE PRODUKTIVITÄT

Das Sortiment der kompakten Teleskoplader bietet kraftvolle Leistung und Vielseitigkeit mit hervorragender Manövrierfähigkeit, wobei jeder Tropfen Kraftstoff optimal genutzt wird.



ULTIMATIVE STÄRKE

Wir haben innovative, moderne Konstruktions- und Fertigungsverfahren eingesetzt, um Stärke, Langlebigkeit und Zuverlässigkeit zu gewährleisten.

ULTIMATIVER KOMFORT

Die Kabinen der Compact-Teleskoplader von JCB sind großartige Arbeitsplätze. Dank des hohen Komforts, der einfach zu verwendenden Bedienelemente und der guten Sicht kann jeder Bediener produktiv arbeiten.



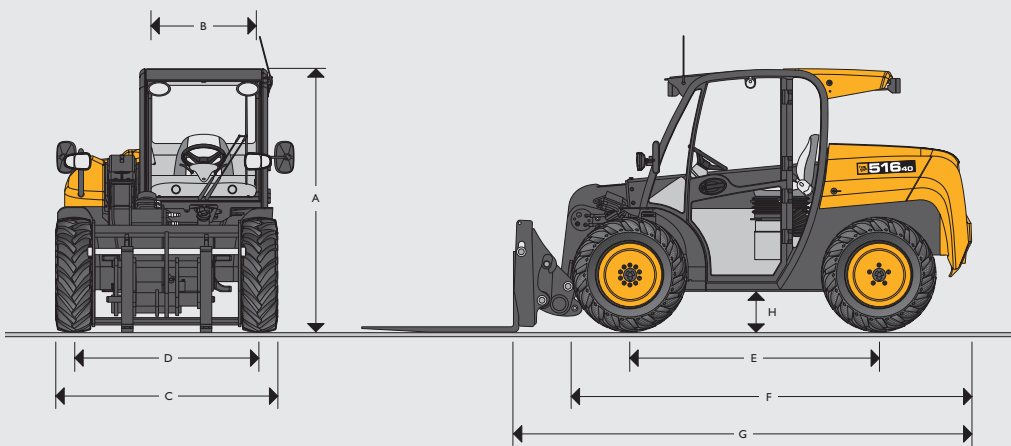
ULTIMATIVE EFFIZIENZ

Das Sortiment der kompakten Teleskoplader zeichnet sich kurzfristig durch extrem niedrige Betriebskosten und langfristig durch einen gleichbleibenden Wert aus.

ULTIMATIVE SICHERHEIT

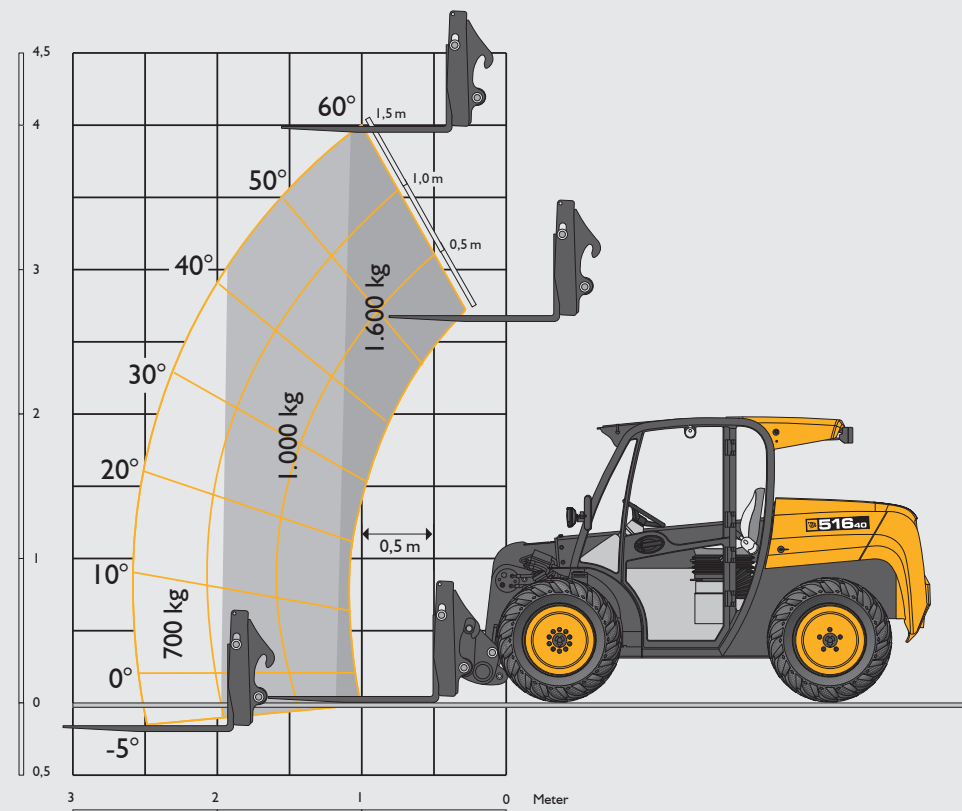
Sicherheit ist auf jeder Baustelle unabdingbar. Darum haben wir das neue Compact-Sortiment von JCB so konzipiert, dass es Maschine, Bediener und Umstehende gleichermaßen schützt.

STATISCHE ABMESSUNGEN



Maschinentyp	516-40	
A Gesamthöhe	m	1,8
Gesamthöhe mit Scheibenwischer	m	1,84
B Kabinen-Innenbreite	m	0,87
C Breite über Räder	m	1,56
D Spurweite	m	1,3
E Radstand	m	1,75
F Länge über Vorderräder	m	2,8
G Gesamtlänge bis Gabelträger	m	3,23
H Bodenfreiheit	m	0,24
Wenderadius über Räder	m	2,8
Gewicht	kg	3.421
Träger-Rückkippwinkel am Boden	Grad	35/30*
Träger-Auskippwinkel bei max. Höhe	Grad	30/35*
Reifen	Traktion	255/75-15.3
	Industrie	10,0/75-15.3
	Rasen	10,0/75-15.3

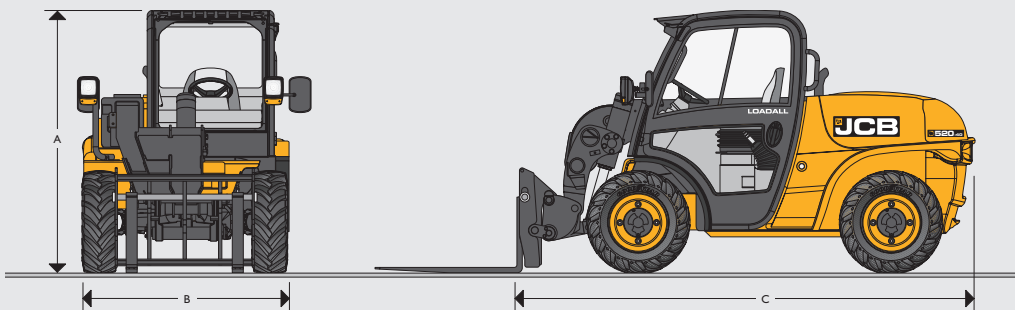
HUBLEISTUNG



Maschinentyp	516-40	
Nenntragfähigkeit bei max. Hubhöhe	kg	1.600
Nenntragfähigkeit bei voller Reichweite	kg	700
Nutzlast bei 2,0-m-Auslegerausschub	kg	1.000
Max. Hubhöhe	mm	4.045
Reichweite bei max. Hubhöhe	mm	460
Maximale Vorwärtsreichweite	mm	2.535

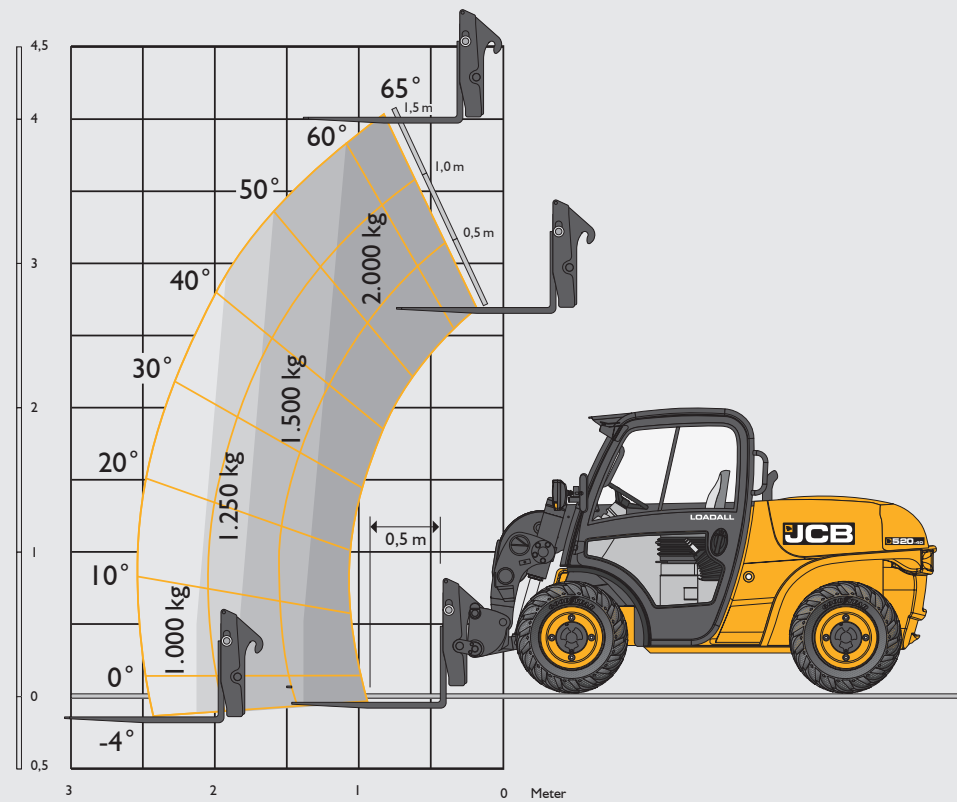
Entspricht Standsicherheitstest EN 1459 Anhang B.

STATISCHE ABMESSUNGEN



Maschinentyp	520-40	
A Gesamthöhe	m	1,97
B Kabinen-Innenbreite	m	0,92
C Breite über Räder	m	1,56
D Spurweite	m	1,29
E Radstand	m	1,90
F Länge über Vorderräder	m	2,92
G Gesamtlänge bis Gabelträger	m	3,38
H Bodenfreiheit	m	0,27
Wenderadius über Räder	m	3,05
Gewicht	kg	4.400
Reifen		10x16.5 12
		12x16.5 10
		11.5/80x15.3 8

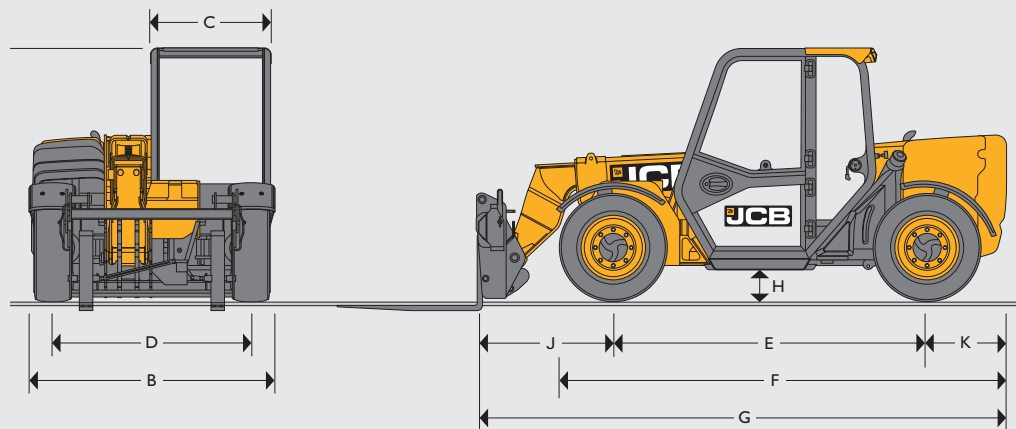
HUBLEISTUNG



Maschinentyp	520-40	
Nenntragfähigkeit bei max. Hubhöhe	kg	2.000
Nenntragfähigkeit bei voller Reichweite	kg	1.000
Max. Hubhöhe	mm	4.035
Reichweite bei max. Hubhöhe	mm	890
Maximale Vorwärtsreichweite	mm	2.590

Entspricht Standsicherheitstest EN 1459 Anhang B.

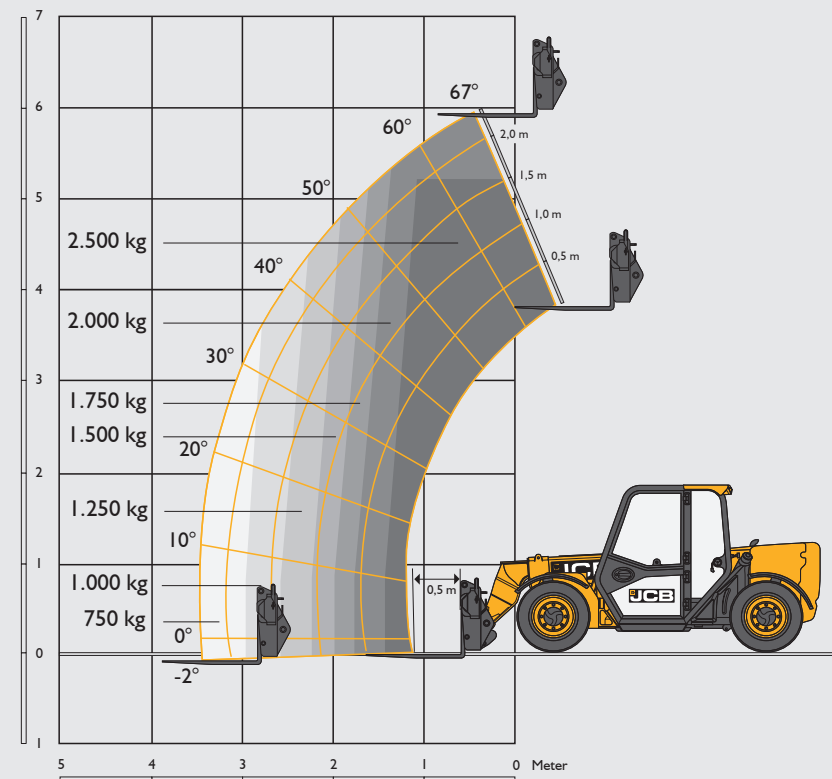
STATISCHE ABMESSUNGEN



Maschinentyp		525-60 Hi-Viz
A	Gesamthöhe*	m 1,89
B	Gesamtbreite (über Reifen)*	m 1,84
C	Kabinen-Innenbreite	m 0,88
D	Spurweite	m 1,53
E	Radstand	m 2,39
F	Länge über Vorderräder	m 3,38
G	Gesamtlänge bis Gabelträger	m 4
H	Bodenfreiheit	m 0,23
J	Länge Achsmittle bis Gabelträger	m 1,02
K	Hecküberhang	m 0,6
	Träger-Rückkippwinkel	Grad 11
	Träger-Auskippwinkel	Grad 114
	Gewicht	kg 5.490
	Reifen	Industrie 12x16.5

* Abhängig vom spezifizierten Reifen.

HUBLEISTUNG



Maschinentyp		525-60 Hi-Viz
Maximale Nenntagfähigkeit	kg	2.500
Nenntagfähigkeit bei max. Hubhöhe	kg	2.000
Nenntagfähigkeit bei voller Reichweite	kg	800
Hubhöhe:	m	6
Reichweite bei max. Hubhöhe	m	-0,15
Maximale Vorwärtsreichweite	m	3,06
Reichweite mit 1,2 Tonne	m	2,64

Entspricht Standsicherheitstest EN 1459 Anhang B.

MOTOR				
		516-40	520-40	525-60 Hi-Viz
Motormodell		Perkins 403J-17	Perkins 403J-17	JCB DIESEL BY KOHLER
Leistung	kW/PS	19	19	55
Drehmoment	Nm	98 Nm bei 1.400 U/min	98 Nm bei 1.400 U/min	300 Nm bei 1.500 U/min
Hubraum	Liter	1,7	1,7	2,5
Anzahl der Zylinder		3	3	4

ANTRIEB				
		516-40	520-40	525-60 Hi-Viz
Typ		Hydrostatisch	Hydrostatisch	Hydrostatisch
Modi		2-Gang	2-Gang	2-Gang
Maximale Geschwindigkeit	km/h	15	15	20
Antrieb		Permanenter Allradantrieb	Permanenter Allradantrieb	Permanenter Allradantrieb

ELEKTRIK				
		516-40	520-40	525-60 Hi-Viz
Systemspannung	Volt	12	12	12
Lichtmaschine	Ah	85	85	100
Batteriekapazität	Ah	80	80	120

HYDRAULIK				
		516-40	520-40	525-60 Hi-Viz
Maximaler Systembetriebsdruck	(bar)	230	230	260
Durchflussmenge	l/min	40	40	80
Joystick-Bedienung		Einzelner Hebel	Einzelner Hebel	Einhebel-Servo
Lenkmodi		Permanenter Allradlenkung	Permanenter Allradlenkung	3 Modi
Arbeitsspiele				
Ausleger anheben	Sekunden	8,9	8,9	7,6
Ausleger absenken	Sekunden	4,9	5,9	5,3
Ausfahren	Sekunden	6,6	4,7	7,5
Einfahren	Sekunden	3,7	4,7	3,7
Löffel abkippen	Sekunden	4,2	4,8	1,9
Löffel ankippen	Sekunden	3	4	2,9

SERVICEKAPAZITÄT				
		516-40	520-40	525-60 Hi-Viz
Kraftstofftank	Liter	50	61	65
Hydrauliktank	Liter	58	33	75

BREMSEN				
		516-40	520-40	525-60 Hi-Viz
Betriebsbremsen		Hydraulisch betätigt, selbstnachstellend		
Feststellbremse:		Handbetätigte Trommelbremse	Handbetätigte Trommelbremse	SAHR-Handbremse, selbstnachstellend

KABINE	
Geräuscharme, sichere und komfortable Kabine, die ROPS ISO 3471 und FOPS ISO 3449 entspricht. Betriebsstundenzähler, verstellbarer Sitz, digitale Instrumententafel mit Maschinen-Warmmeldungen und -Füllständen, LiveLink-Telematik, patentierte Lastmomentsteuerung für Längsstabilität, Joystick mit Richtungswahlschalter.	

OPTIONEN UND ZUBEHÖR	
Optionen: Kabinen-Arbeitsscheinwerfer (Halogen/LED), Ausleger-Arbeitsscheinwerfer (Halogen/LED), Klimaanlage, Rundumleuchte, Feuerlöscher, Fensterschutzgitter, Industrie-, Vollgummi-, Rasen-, Luft- und abriebfeste Reifen, hydraulische Trägerverriegelung, Radio-Satz, vollständiges Sortiment von Trägern/Anhängungen erhältlich.	

Anbaugeräte: Umfassendes Anbaugeräte-JCB eigene Anbaugeräte von Palettengabel bis Greifschaufel.





EIN UNTERNEHMEN, ÜBER 300 MODELLE

Der JCB-Händler in Ihrer Nähe

Kompakte Teleskoplader

Bruttoleistung: 19–55 kW | Nenntagfähigkeit: 3.200–2.500 kg | Hubhöhe: 4–6 m

JCB Deutschland GmbH
 Europaallee 113a
 D-50226 Frechen
www.jcb.de

©2021 JCB Sales. Alle Rechte vorbehalten. Dieses Dokument darf ohne vorherige Genehmigung durch JCB Sales weder vollständig noch teilweise vervielfältigt, in einem Erfassungssystem gespeichert, oder in jedweder Form sowie Methode elektronisch, mechanisch, fototechnisch oder sonst wie übermittelt werden. Sämtliche Angaben in diesem Dokument hinsichtlich Betriebsgewicht, Größe, Arbeitsgeschwindigkeit sowie sonstiger Leistungsdaten dienen nur zur Veranschaulichung und können je nach genauer Maschinenausstattung abweichen. Sie sollten daher nicht als Nachweis zur Eignung der Maschine für einen bestimmten Einsatzzweck dienen. Lassen Sie sich unbedingt von Ihrem JCB Händler beraten. JCB behält sich das Recht vor, ohne vorherige Benachrichtigung technische Änderungen vorzunehmen. Die im Werbematerial enthaltenen Abbildungen und Angaben gelten nur als Richtlinie und können in gewissen Märkten vom Lieferumfang abweichen. Alle Bilder sind zum Zeitpunkt der Drucklegung gültig. Das JCB Logo ist eine eingetragene Marke von J. C. Bamford Excavators Ltd.

29252 de-DE 04/21 Ausgabe I

