



ANSCHLUSSVERTEILERSCHRÄNKE AVEV



Typ	Bestell-Nr.	Anschlussleitung in kVA		Messeinrichtung		Steckvorrichtungen CEE-Steckdose					Klemmabgang 5-polig	Fehlerstrom-Schutzschalter						Leitungsschutzschalter				Sicherungsmaterial	ca. Gewicht in kg	Seite
												40/0,03A	40/0,03A allstr.	63/0,03A	63/0,03A allstr.	63/0,3A	63/0,3A allstr.	125/0,5A	125/0,5A allstr.	C16A 1P	C16A 3P			
Zählerfeld	Wandlerplatz	16A 5p 400V 6h	32A 5p 400V 6h	63A 5p 400V 6h	125A 5p 400V 6h	Schutzk. 250V																		
M-AVEV 35/21-3/V1/X	MZB 9000	22	1			2	1			3		1						3	2			✓	55	52
M-AVEV 63/12-6/X	MZB 9780	44	1			1	2			6		1		1				3	1		2	✓	56	52
M-AVEV 63/21-3/V1/X	MZB 9002	44	1			2	1			3				1				3	2		1	✓	56	53
M-AVEV 63/21-6/V2/X	MZB 9003	44	1			2	1			6		1		1				3	2		1	✓	57	53
M-AVEV 63/22-6/V2/X	MZB 9771	44	1			2	2			6		1		1				3	2		2	✓	57	54
M-AVEV 63/111-3/V1/X	MZB 9004	44	1			1	1	1		3				1				3	1		1	✓	56	54
M-AVEV 63/121-3/V2 /X	MZB 9009	44	1			1	2	1		3				1	1			3	1		2	✓	57	55
M-AVEV 63/121-6/V2/X	MZB 9008	44	1			1	2	1		6				1	1			3	1		2	✓	57	55
M-AVEV 63/211-2/V1/X	MZB 9005	44	1			2	1	1		2				1				2	2		1	✓	56	56
M-AVEV 63/211-3/V2/X	MZB 9006	44	1			2	1	1		3				1	1			3	2		1	✓	57	56
M-AVEV 63/211-6/V2/X	MZB 9007	44	1			2	1	1		6				1	1			3	2		1	✓	57	57
M-AVEV 63/211-6/KL/V2/X	MZB 9207	44	1			2	1	1		6	63A			1	1			3	3		1	✓	59	57
M-AVEV 63/221-6/V2/X	MZB 90102134	44	1			2	2	1		6				1	1			3	2		2	✓	59	58
M-AVEV 63/321-6/V2/X	MZB 9010	44	1			3	2	1		6				1	1			3	3		2	✓	59	58
M-AVEV 63/321-6/V3/X	MZB 9011	44	1			3	2	1		6		1		1	1			6	3		2	✓	60	59
M-AVEV 80/321-6/V3/X	MZB 9742	55	1			3	2	1		6		1		1	1			6	3		2	✓	64	59
M-AVEV 100/222-6/KL/V3/X	MZB 9092	69	1			2	2	2		6	80A			1	2			6	2		2	✓	64	60
M-AVEV 100/321-6/V3/X	MZB 9012	69	1			3	2	1		6		1		1	1			6	3		2	✓	62	60

mit HEW-Wandlerplatte generell

M-AVEV 125/2211-6/WA/V4/X	MZB 9174	87	1	1		2	2	1	1	6		1		1	1	1		6	2		2	✓	145	61
M-AVEV 125/332-6/WA/V4/X	MZB 9013	87	1	1		3	3	2		6		1		1	2			6	3		3	✓	145	61
M-AVEV 160/222-6/WA/V4/X	MZB 9741	111	1	1		2	2	2		6		1		1	2			6	2		2	✓	145	62
M-AVEV 250/2221-6/WA/V5/X	MZB 9014	173	1	1		2	2	2	1	6	100A	1		1	2	1		6	2		2	✓	200	62
M-AVEV 250/2221-6/NH3/WA/V5/X	MZB 9744	173	1	1		2	2	2	1	6	4x 100A	1		1	2	1		6	2		2	✓	180	63

Anschlussverteilerschränke für das Versorgungsgebiet „Vattenfall“

M-AVEV 35/21-3/V1/E02/X	MZB 9190	22	1			2	1			3		1						3	2			✓	56	64
M-AVEV 63/21-6/E02/X	MZB 9811	44	1			2	1			6		1		1				3	2		1	✓	57	64
M-AVEV 63/111-3/V1/E02/X	MZB 9812	44	1			1	1	1		3				1				3	1		1	✓	56	65
M-AVEV 63/211-6/V2/E02/X	MZB 9191	44	1			2	1	1		6				1	1			3	2		1	✓	57	65

Anschlussverteilerschränke AVEV

Diese Anschlussverteilerschränke sind der Übergabepunkt vom Versorgungsnetzbetreiber zum Baustromverteilernetz. Sie dienen dazu, die verbrauchte Elektroenergie zu messen und regeln gleichzeitig die Energieverteilung.

- Anschlussleitung von 22 bis 173kVA
- Zähler- und Wandlerplatz in IP54, schutzisoliert bis einschließlich RCD
- Zusätzlich Steckdosenabgänge bis 125A und/oder Klemmenabgänge

2

AUSSTATTUNG:

Stabiles Gehäuse aus verzinktem Stahlblech mit witterungsbeständiger Pulverbeschichtung RAL 2000 gelborange in Schutzart IP 44 (Bedienfront IP 21), schwenkbaren Kranösen und ergonomischen Griffen (nur bei Verteilertypen bis ca. 70kg). Messeinrichtung nach DIN 43870 in Schutzart IP 54. Alle Einbauten bis einschließlich RCD schutzisoliert. Verzinktes Untergestell mit Kunststoffhülsen oder verzinkten Laschen für Erdnägel zur Bodenbefestigung.

ANWENDUNG:

Als Anschlusspunkt an das Netz des Versorgungsnetzbetreibers (VNB) und besonderer Speisepunkt nach DIN VDE 0100 Teil 704 zum Anschluss von Wechsel- und Drehstromverbrauchern auf Baustellen, wenn die kundeneigene Anschlussleitung vor der Messeinrichtung maximal 30m lang ist und der VNB keinen separaten Anschlussschrank fordert. Zusätzlich kann ein beglaubigter Zwischenzähler für eine Untermessung eingebaut werden.

AUFBAU DES TYPENSCHLÜSSELS für Anschlussverteilerschränke (AVEV)

M - AVEV 125 / 3 2 1 1 - 6 / x*



* Zusatzkennzeichen

- V1** CEE-Steckdosen u. Schuko-Steckdosen über eine RCD geschützt
- V2** Jede CEE-Steckd. 5/63A über eine RCD geschützt, insgesamt 2 RCD
- V3** Jede CEE-Steckd. 5/63A über eine RCD geschützt, insgesamt 3 RCD
- V4** Jede CEE-Steckd. 5/63A über eine RCD geschützt, insgesamt 4 RCD
- V5** Jede CEE-Steckd. 5/63A über eine RCD geschützt, insgesamt 5 RCD
- V7** Jede CEE-Steckd. 5/63A über eine RCD geschützt, insgesamt 7 RCD
- WA** Wandlermessung
- KL** zusätzlicher Klemmenabgang
- X** Artikel nach neuer DIN VDE 0100-704
 - S** Schuko-Steckdosen mit allstrom-sensitivem FI-Schutzschalter (Typ-B)
 - 1** CEE-125A Dosen mit allstrom-sensitivem FI-Schutzschalter (Typ-B)
 - 1S** CEE-125A & Schuko-Steckdosen mit allstrom-sensitivem FI-Schutzschalter (Typ-B)
- E02** für Energieversorgungsbereich VDEW (Landesgruppe: Berlin-Brandenburg)

- ✓ Sicherungsmaterial ist im Lieferumfang enthalten
- ✗ Sicherungsmaterial ist nicht enthalten

Alle Vorteile auf einen Blick



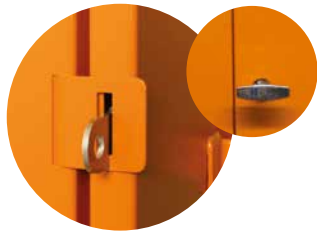
TÜRKETTE

Für sicheres und kontrolliertes Öffnen der Tür.



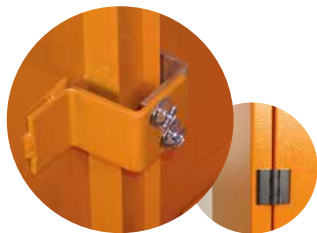
PLOMBIERBARE ISO-GEHÄUSEABDECKUNGEN

Inkl. Schnellverschlüsse



FALLRIEGEL / SCHLIESSMECHANISMUS

Kein selbstständiges Öffnen der Tür



HOCHWERTIGE SCHARNIERE

Stabile Scharniere oder Verschwindenscharniere je nach Ausführung



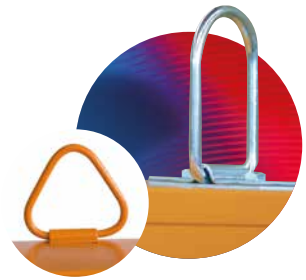
ZEITSPARENDE ANSCHLUSSTECHNIK

Unkomplizierter, freier Zugang, um den Baustromverteiler anzuschließen





SCHWENKBARE KRANÖSEN
Für leichtes transportieren zum gewünschten Standort



2

BIS UM 90° SCHWENKBARES ABNEHMERTEIL
Servicefreundlich und leicht zugänglich



TRAGEGRIFFE
Ergonomisch und angeschweißt



ERDUNG
Einfacher und schneller Zugang für die Erdverbindung



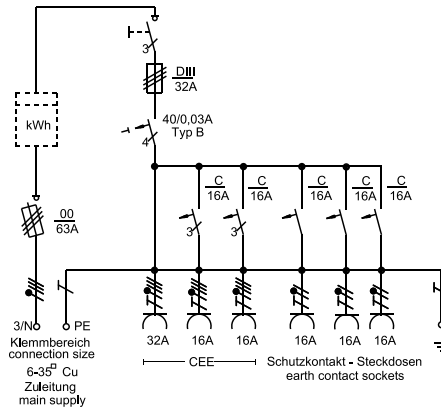
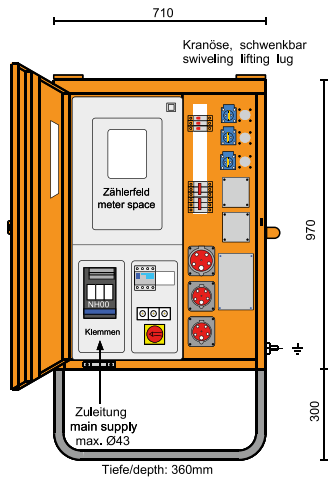
PLATZSPARENDE UND STABILE UNTERGESTELLE
In verschiedenen Ausführungen erhältlich



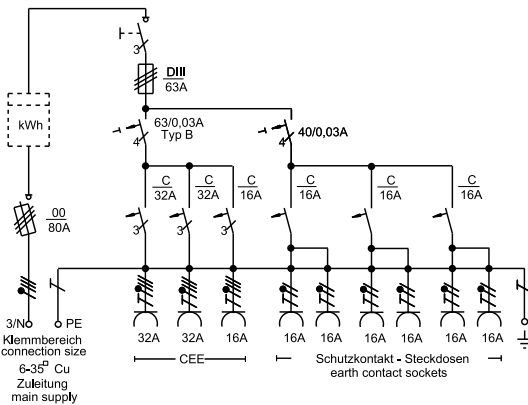
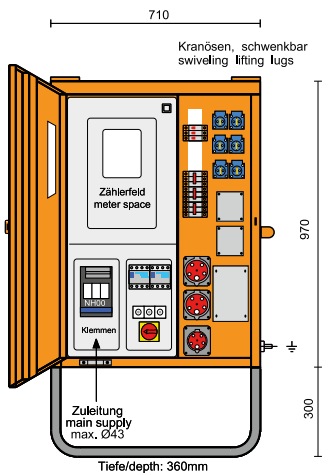
ZUGENTLASTUNG
Stabile Entlastung für das Einspeisekabel



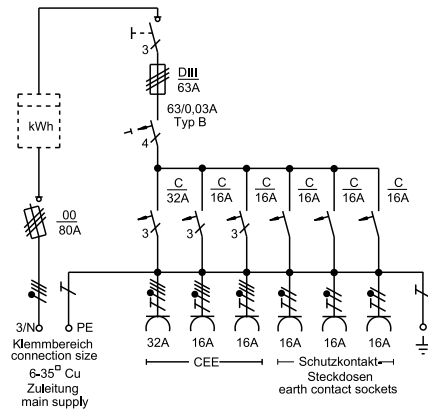
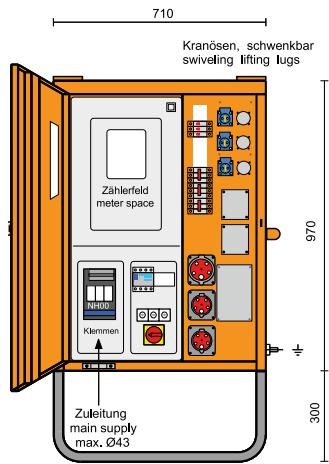
Typ M-AVEV 35/21-3/V1/X	Bestell-Nr. MZB 9000	FI	LSS	STECKDOSEN
Anschlussleistung 22 kVA	1 FI 40/0,03A- allstromsensitiv	2 LSS 16A 3p-C	2 CEE-Dosen 1 CEE-Dose	16A 5p 400V 32A 5p 400V
1 Zählerfeld			3 LSS 16A 1p-C	3 Schutzk. SD 16A 250V



Typ M-AVEV 63/12-6/X	Bestell-Nr. MZB 9780	FI	LSS	STECKDOSEN
Anschlussleistung 44kVA	1 FI 40/0,03A 1 FI 63/0,03A-	1 LSS 16A 3p-C	1 CEE-Dose 2 CEE-Dosen	16A 5p 400V 32A 5p 400V
1 Zählerfeld		allstromsensitiv	3 LSS 16A 1p-C	6 Schutzk. SD 16A 250V

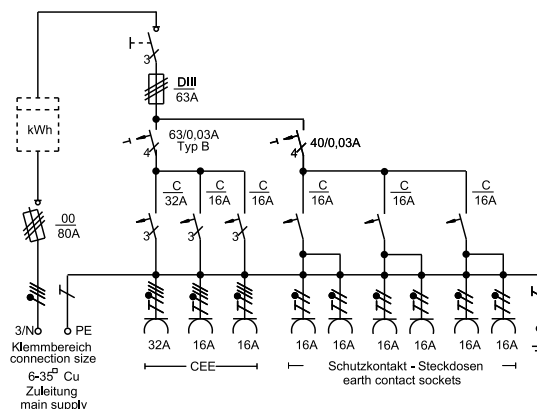
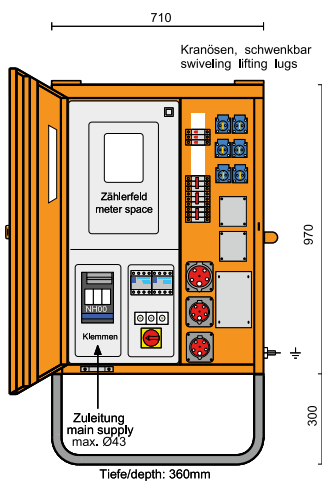


Typ M-AEV 63/21-3/V1/X	Bestell-Nr. MZB 9002	FI	LSS	STECKDOSEN
Anschlussleistung 44kVA		1 FI 63/0,03A-	2 LSS 16A 3p-C	2 CEE-Dosen
		allstromsensitiv	1 LSS 32A 3p-C	1 CEE-Dose
1 Zählerfeld			3 LSS 16A 1p-C	3 Schutzk. SD
				16A 5p 400V
				32A 5p 400V
				16A 250V

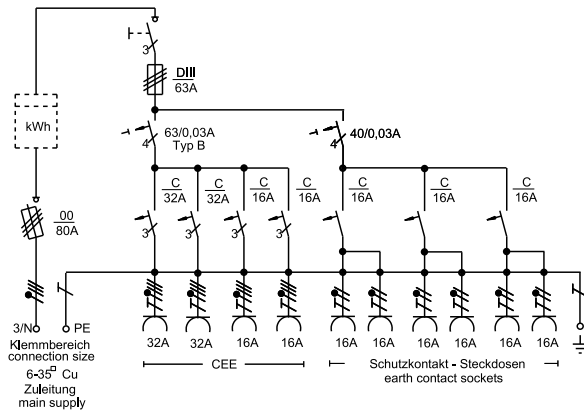
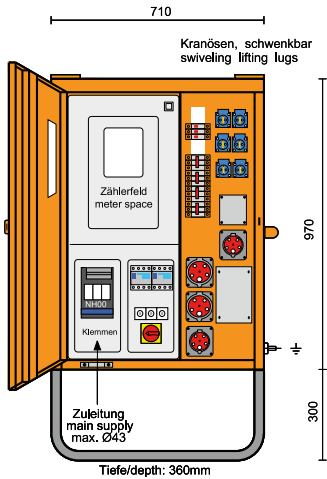


2

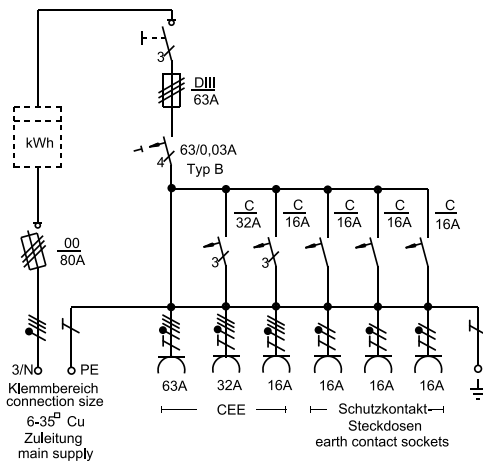
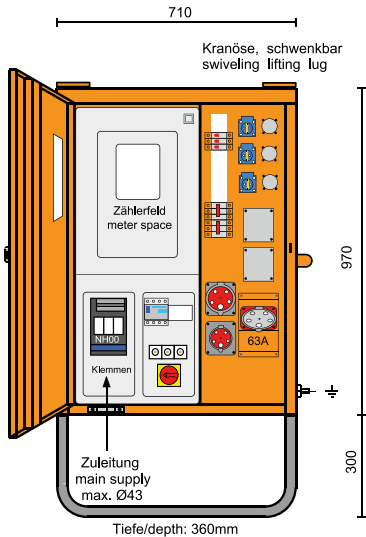
Typ M-AEV 63/21-6/V2/X	Bestell-Nr. MZB 9003	FI	LSS	STECKDOSEN
Anschlussleistung 44kVA		1 FI 40/0,03A	2 LSS 16A 3p-C	2 CEE-Dosen
		1 FI 63/0,03A-	1 LSS 32A 3p-C	1 CEE-Dose
1 Zählerfeld		allstromsensitiv	3 LSS 16A 1p-C	6 Schutzk. SD
				16A 5p 400V
				32A 5p 400V
				16A 250V



Typ M-AVEV 63/22-6/V2/X	Bestell-Nr. MZB 9771	FI	LSS	STECKDOSEN
Anschlussleistung 44kVA	1 Zählerfeld	1 FI 40/0,03A	2 LSS 16A 3p-C	2 CEE-Dosen 16A 5p 400V
		1 FI 63/0,03A-	2 LSS 32A 3p-C	2 CEE-Dosen 32A 5p 400V
		allstromsensitiv	3 LSS 16A 1p-C	6 Schutzk. SD 16A 250V



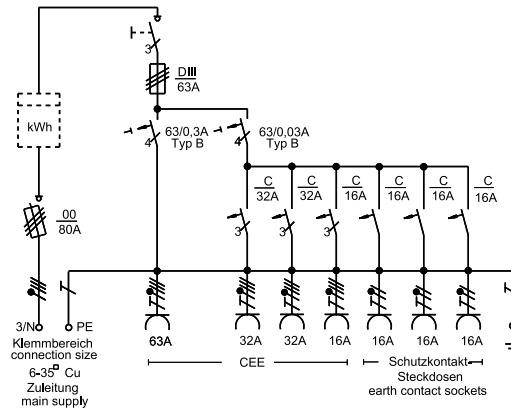
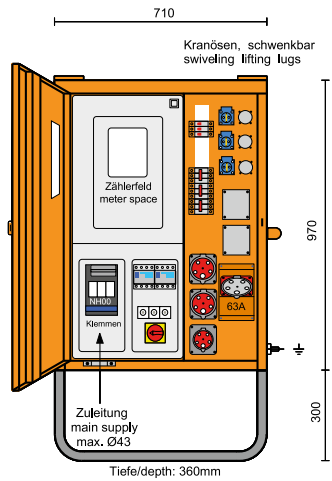
Typ M-AVEV 63/111-3/V1/X	Bestell-Nr. MZB 9004	FI	LSS	STECKDOSEN
Anschlussleistung 44kVA	1 Zählerfeld	1 FI 63/0,03A-	1 LSS 16A 3p-C	1 CEE-Dose 16A 5p 400V
		allstromsensitiv	1 LSS 32A 3p-C	1 CEE-Dose 32A 5p 400V
			3 LSS 16A 1p-C	3 Schutzk. SD 16A 250V



Typ M-AEV 63/121-3/V2/X

Bestell-Nr. MZB 9009

	FI	LSS	STECKDOSEN	
Anschlussleistung 44kVA	1 FI 63/0,03A- allstromsensitiv	1 LSS 16A 3p-C 2 LSS 32A 3p-C	1 CEE-Dose	16A 5p 400V
1 Zählerfeld	1 FI 63/0,3A- allstromsensitiv	3 LSS 16A 1p-C	2 CEE-Dosen	32A 5p 400V
			1 CEE-Dose	63A 5p 400V
			3 Schutzk. SD	16A 250V

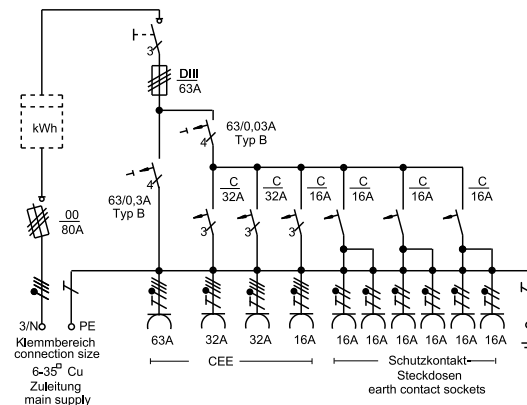
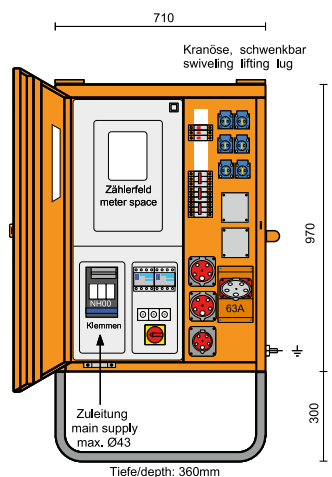


2

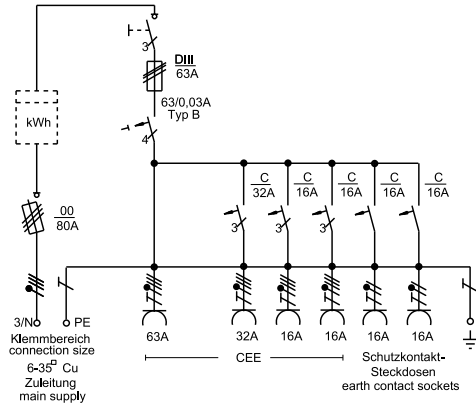
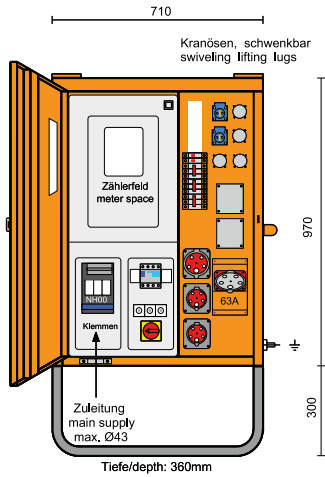
Typ M-AEV 63/121-6/V2/X

Bestell-Nr. MZB 9008

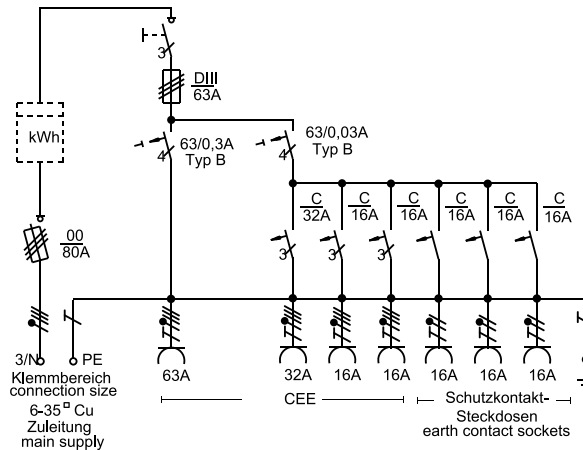
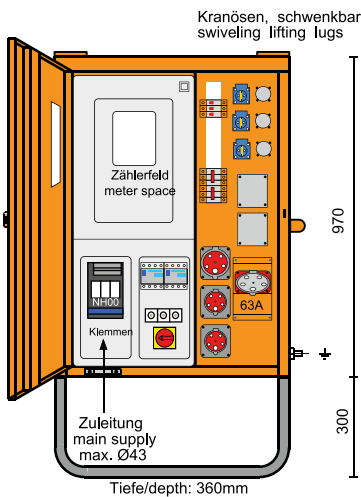
	FI	LSS	STECKDOSEN	
Anschlussleistung 44kVA	1 FI 63/0,03A- allstromsensitiv	1 LSS 16A 3p-C 2 LSS 32A 3p-C	1 CEE-Dose	16A 5p 400V
1 Zählerfeld	1 FI 63/0,3A- allstromsensitiv	3 LSS 16A 1p-C	2 CEE-Dosen	32A 5p 400V
			1 CEE-Dose	63A 5p 400V
			6 Schutzk. SD	16A 250V



Typ M-AVEV 63/211-2/V1/X	Bestell-Nr. MZB 9005	FI	LSS	STECKDOSEN
Anschlussleistung 44kVA	1 FI 63/0,03A- allstromsensitiv	2 LSS 16A 3p-C	2 CEE-Dosen 16A 5p 400V	1 CEE-Dose 32A 5p 400V
1 Zählerfeld			1 CEE-Dose 63A 5p 400V	2 Schutzk. SD 16A 250V



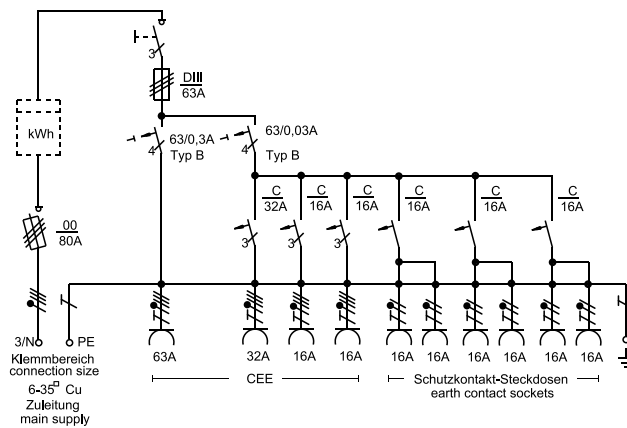
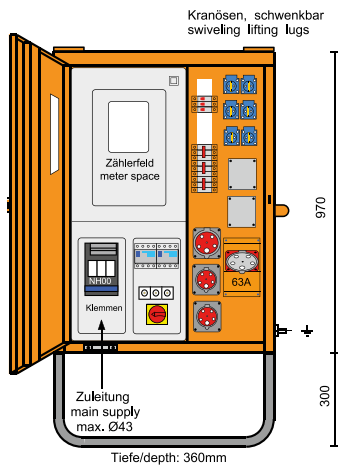
Typ M-AVEV 63/211-3/V2/X	Bestell-Nr. MZB 9006	FI	LSS	STECKDOSEN
Anschlussleistung 44kVA	1 FI 63/0,03A- allstromsensitiv	2 LSS 16A 3p-C	2 CEE-Dosen 16A 5p 400V	1 CEE-Dose 32A 5p 400V
1 Zählerfeld	1 FI 63/0,3A- allstromsensitiv	3 LSS 16A 1p-C	3 Schutzk. SD 16A 250V	1 CEE-Dose 63A 5p 400V



Typ M-AVEV 63/211-6/V2/X

Bestell-Nr. MZB 9007

	FI	LSS	STECKDOSEN	
Anschlussleistung 44kVA	1 FI 63/0,03A- allstromsensitiv	2 LSS 16A 3p-C 1 LSS 32A 3p-C	2 CEE-Dosen 1 CEE-Dose	16A 5p 400V 32A 5p 400V
1 Zählerfeld	1 FI 63/0,3A- allstromsensitiv	3 LSS 16A 1p-C	1 CEE-Dose 6 Schutzk. SD	63A 5p 400V 16A 250V

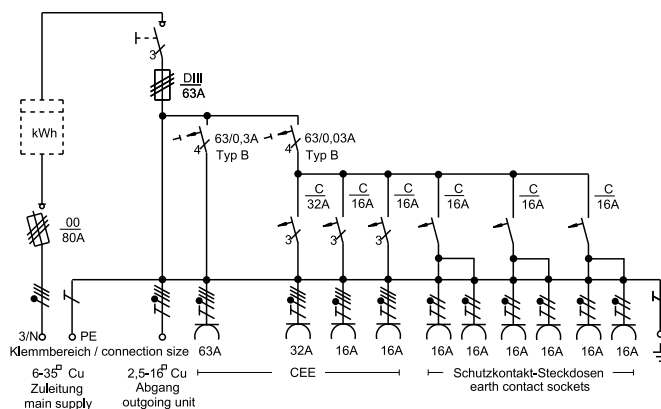
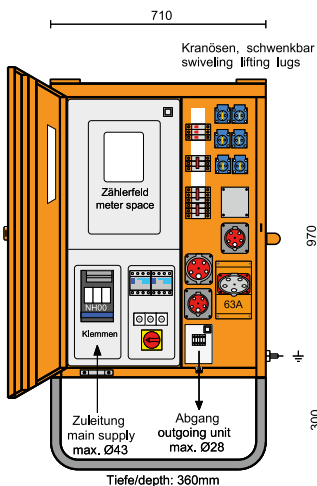


2

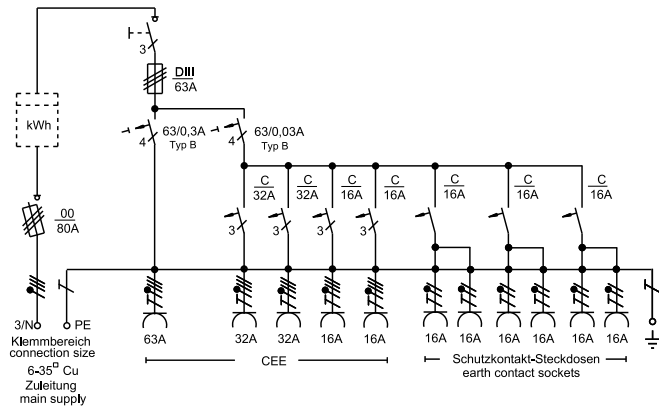
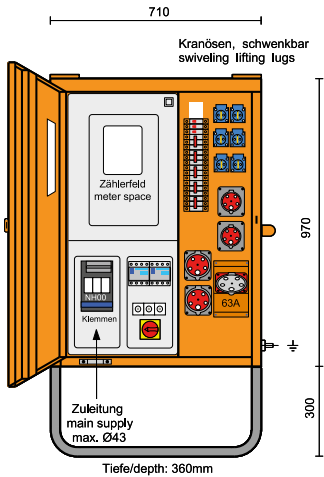
Typ M-AVEV 63/211-6/KL/V2/X

Bestell-Nr. MZB 9207

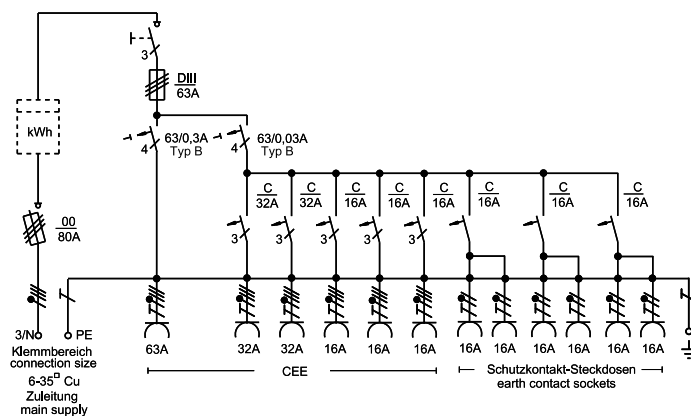
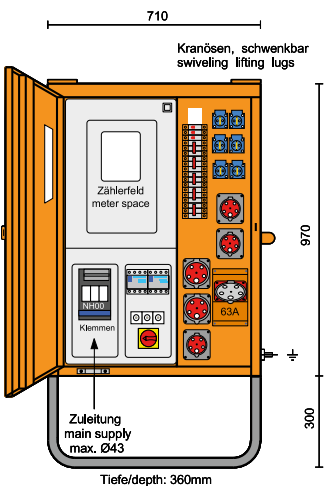
	FI	LSS	STECKDOSEN	
Anschlussleistung 44kVA	1 FI 63/0,03A- allstromsensitiv	2 LSS 16A 3p-C 1 LSS 32A 3p-C	2 CEE-Dosen 1 CEE-Dose	16A 5p 400V 32A 5p 400V
1 Zählerfeld	1 FI 63/0,3A- allstromsensitiv	3 LSS 16A 1p-C	1 CEE-Dose 6 Schutzk. SD	63A 5p 400V 16A 250V
Klemmabgang 63A				



Typ M-AVEV 63/221-6/V2/X	Bestell-Nr. MZB 90102134	FI	LSS	STECKDOSEN
Anschlussleistung 44kVA	1 FI 63/0,03A- allstromsensitiv	2 LSS 16A 3p-C	2 CEE-Dosen	16A 5p 400V
		2 LSS 32A 3p-C	2 CEE-Dosen	32A 5p 400V
1 Zählerfeld	1 FI 63/0,3A- allstromsensitiv	3 LSS 16A 1p-C	1 CEE-Dose	63A 5p 400V
		6 Schutzk. SD	16A 250V	



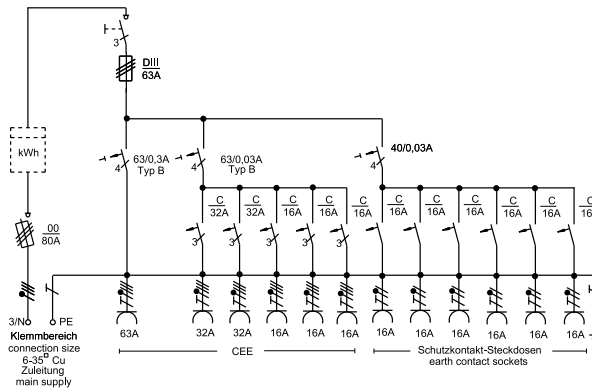
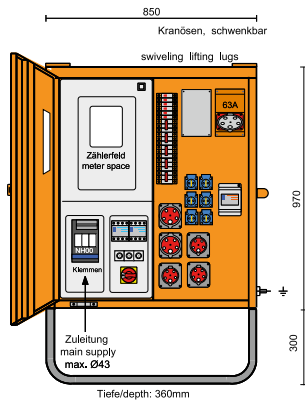
Typ M-AVEV 63/321-6/V2/X	Bestell-Nr. MZB 9010	FI	LSS	STECKDOSEN
Anschlussleistung 44kVA	1 FI 63/0,03A- allstromsensitiv	3 LSS 16A 3p-C	3 CEE-Dosen	16A 5p 400V
		2 LSS 32A 3p-C	2 CEE-Dosen	32A 5p 400V
1 Zählerfeld	1 FI 63/0,3A- allstromsensitiv	3 LSS 16A 1p-C	1 CEE-Dose	63A 5p 400V
		6 Schutzk. SD	16A 250V	



Typ M-AVEV 63/321-6/V3/X

Bestell-Nr. MZB 9011

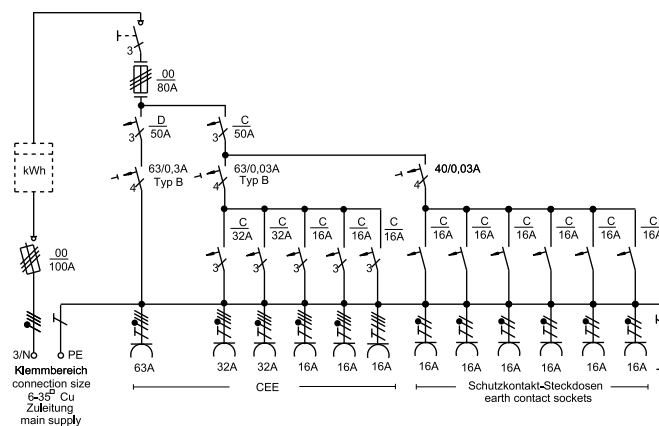
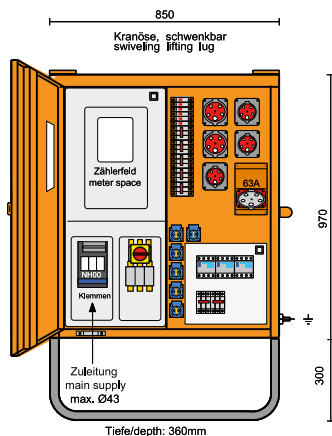
	FI	LSS	STECKDOSEN	
Anschlussleistung 44kVA	1 FI 40/0,03A	3 LSS 16A 3p-C	3 CEE-Dosen	16A 5p 400V
	1 FI 63/0,03A-	2 LSS 32A 3p-C	2 CEE-Dosen	32A 5p 400V
1 Zählerfeld	allstromsensitiv		1 CEE-Dose	63A 5p 400V
	1 FI 63/0,3A-	6 LSS 16A 1p-C	6 Schutzk. SD	16A 250V
	allstromsensitiv			



Typ M-AVEV 80/321-6/V3/X

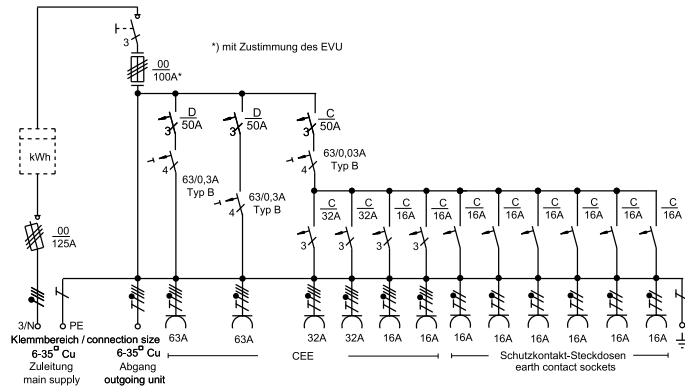
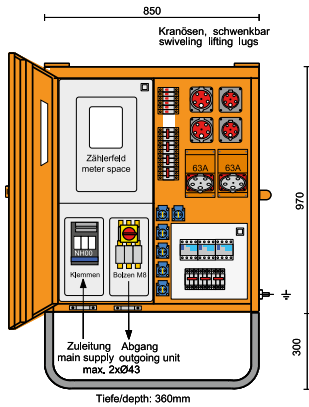
Bestell-Nr. MZB 9742

	FI	LSS	STECKDOSEN	
Anschlussleistung 55kVA	1 FI 40/0,03A	3 LSS 16A 3p-C	3 CEE-Dosen	16A 5p 400V
	1 FI 63/0,03A-	2 LSS 32A 3p-C	2 CEE-Dosen	32A 5p 400V
1 Zählerfeld	allstromsensitiv		1 CEE-Dose	63A 5p 400V
	1 FI 63/0,3A-	6 LSS 16A 1p-C	6 Schutzk. SD	16A 250V
	allstromsensitiv			

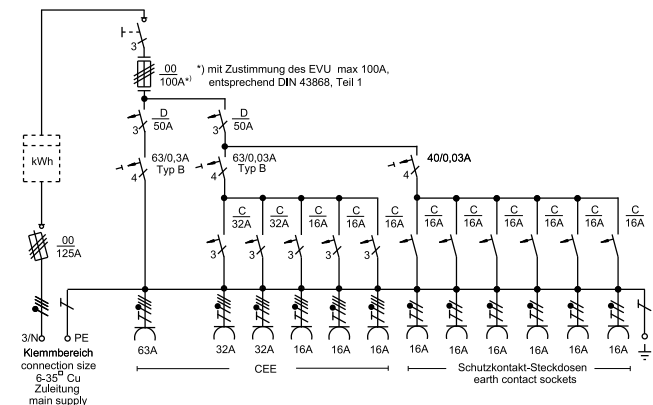
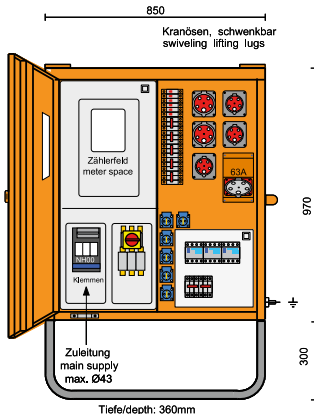


2

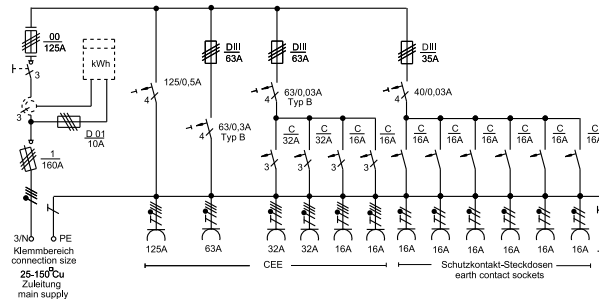
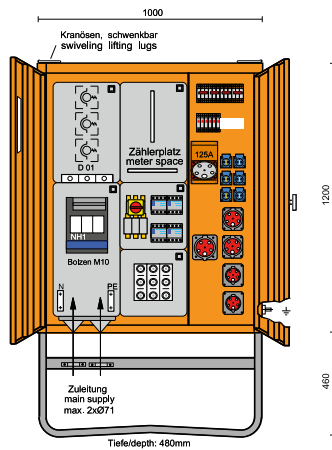
Typ M-AVEV 100/222-6/KL/V3/X	Bestell-Nr. MZB 9092	FI	LSS	STECKDOSEN
Anschlussleistung 69kVA	1 FI 63/0,03A- allstromsensitiv	2 LSS 16A 3p-C	2 CEE-Dosen 16A 5p 400V	2 CEE-Dosen 32A 5p 400V
1 Zählerfeld	2 FI 63/0,3A-		2 CEE-Dosen 63A 5p 400V	
Klemmabgang 80A	allstromsensitiv	6 LSS 16A 1p-C	6 Schutzk. SD 16A 250V	



Typ M-AVEV 100/321-6/V3/X	Bestell-Nr. MZB 9012	FI	LSS	STECKDOSEN
Anschlussleistung 69kVA	1 FI 40/0,03A 1 FI 63/0,03A-	3 LSS 16A 3p-C	3 CEE-Dosen 16A 5p 400V	3 CEE-Dosen 32A 5p 400V
1 Zählerfeld	allstromsensitiv	2 LSS 32A 3p-C	1 CEE-Dose 63A 5p 400V	
	1 FI 63/0,3A-	6 LSS 16A 1p-C	6 Schutzk. SD 16A 250V	
	allstromsensitiv			

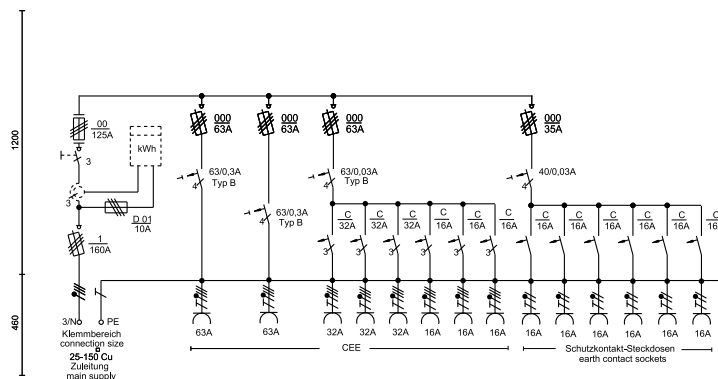
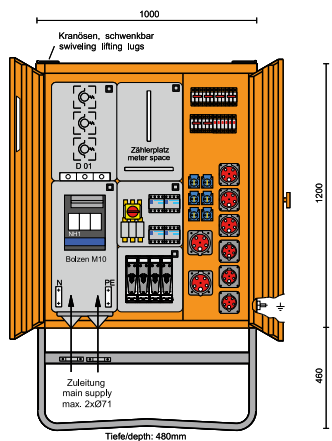


Typ M-AEV 125/2211-6/WA/V4/X	Bestell-Nr. MZB 9174	FI	LSS	STECKDOSEN	
Anschlussleistung 87kVA	1 Zählerfeld	1 FI 40/0,03A	2 LSS 16A 3p-C	2 CEE-Dosen	16A 5p 400V
		1 FI 63/0,03A-	2 LSS 32A 3p-C	2 CEE-Dosen	32A 5p 400V
1 Zählerplatz		allstromsensitiv		1 CEE-Dose	63A 5p 400V
1 Wandlerplatz		1 FI 63/0,3A-		1 CEE-Dose	125A 5p 400V
		allstromsensitiv	6 LSS 16A 1p-C	6 Schutzk. SD	16A 250V
		1 FI 125/0,5A			

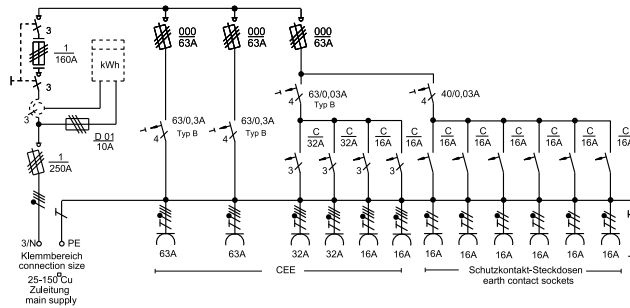
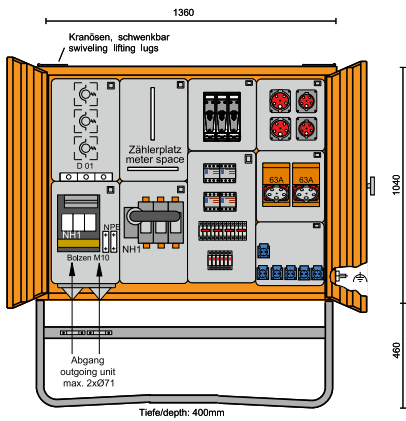


2

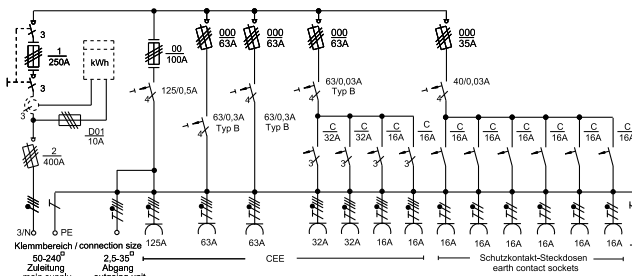
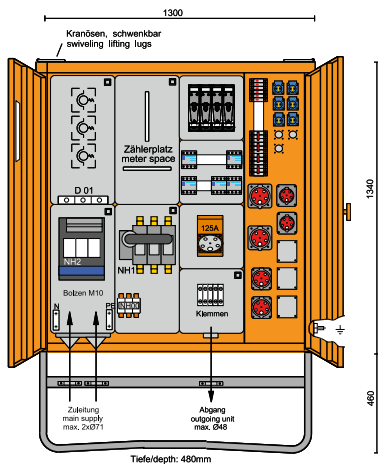
Typ M-AEV 125/332-6/WA/V4/X	Bestell-Nr. MZB 9013	FI	LSS	STECKDOSEN	
Anschlussleistung 87kVA	1 Zählerfeld	1 FI 40/0,03A	3 LSS 16A 3p-C	3 CEE-Dosen	16A 5p 400V
		1 FI 63/0,03A-	3 LSS 32A 3p-C	3 CEE-Dosen	32A 5p 400V
1 Zählerplatz		allstromsensitiv		2 CEE-Dosen	63A 5p 400V
1 Wandlerplatz		2 FI 63/0,3A-	6 LSS 16A 1p-C	6 Schutzk. SD	16A 250V
		allstromsensitiv			



Typ M-AVEV 160/222-6/WA/V4/X	Bestell-Nr. MZB 9741	FI	LSS	STECKDOSEN
Anschlussleistung 111kVA	1 FI 40/0,03A 1 FI 63/0,03A-	allstromsensitiv	2 LSS 16A 3p-C	2 CEE-Dosen 16A 5p 400V
			2 LSS 32A 3p-C	2 CEE-Dosen 32A 5p 400V
1 Zählerfeld				2 CEE-Dosen 63A 5p 400V
1 Wandlerplatz	2 FI 63/0,3A- allstromsensitiv		6 LSS 16A 1p-C	6 Schutzk. SD 16A 250V

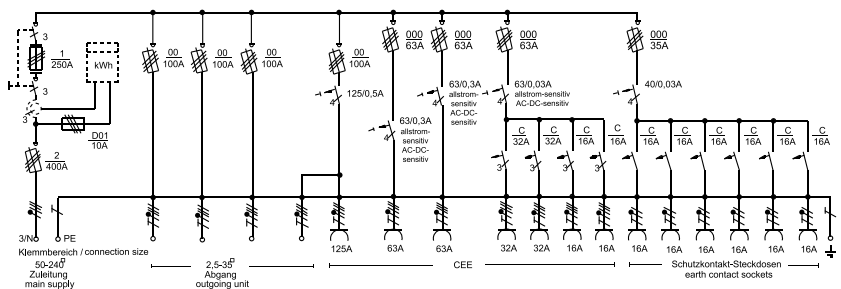
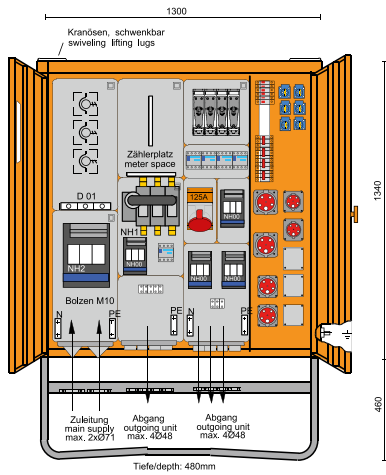


Typ M-AVEV 250/2221-6/WA/V5/X	Bestell-Nr. MZB 9014	FI	LSS	STECKDOSEN
Anschlussleistung 173kVA	1 FI 40/0,03A 1 FI 63/0,03A-	allstromsensitiv	2 LSS 16A 3p-C	2 CEE-Dosen 16A 5p 400V
			2 LSS 32A 3p-C	2 CEE-Dosen 32A 5p 400V
1 Zählerfeld				2 CEE-Dosen 63A 5p 400V
1 Wandlerplatz	2 FI 63/0,3A-			1 CEE-Dose 125A 5p 400V
Klemmabgang 100A	allstromsensitiv 1 FI 125/0,5A		6 LSS 16A 1p-C	6 Schutzk. SD 16A 250V



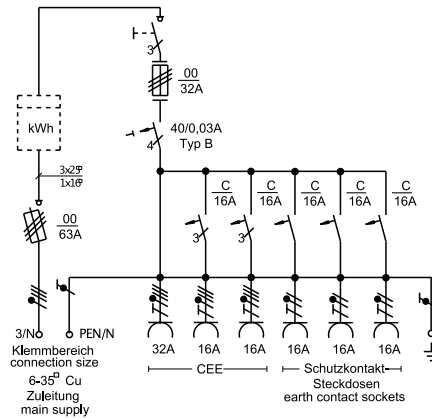
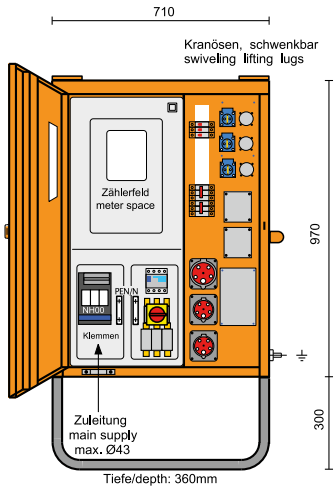
Typ M-AVEV250/2221-6/NH3/WA/V5/X Bestell-Nr. MZB 9744

	FI	LSS	STECKDOSEN	
Anschlussleistung 173kVA	1 FI 40/0,03A	2 LSS 16A 3p-C	2 CEE-Dosen	16A 5p 400V
	1 FI 63/0,03A-	2 LSS 32A 3p-C	2 CEE-Dosen	32A 5p 400V
1 Zählerfeld	allstromsensitiv		2 CEE-Dosen	63A 5p 400V
1 Wandlerplatz	2 FI 63/0,3A-	6 LSS 16A 1p-C	1 CEE-Dose	125A 5p 400V
	allstromsensitiv		6 Schutzk. SD	16A 250V
Klemmabgang 100A	1 FI 125/0,5A			

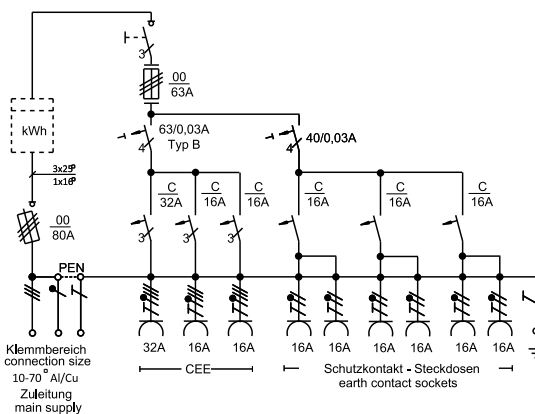
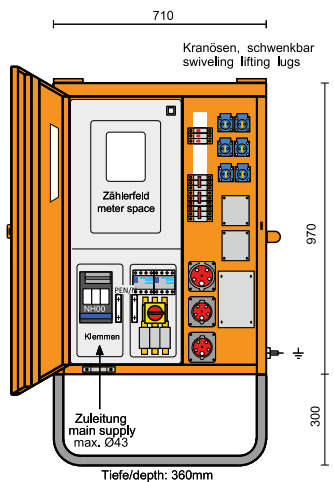


2

Typ M-AVEV 35/21-3/V1/E02/X	Bestell-Nr. MZB 9190	FI	LSS	STECKDOSEN
Anschlussleistung 22kVA	1 FI 40/0,03A- allstromsensitiv	2 LSS 16A 3p-C	2 CEE-Dosen	16A 5p 400V
			1 CEE-Dose	32A 5p 400V
1 Zählerfeld		3 LSS 16A 1p-C	3 Schutzk. SD	16A 250V

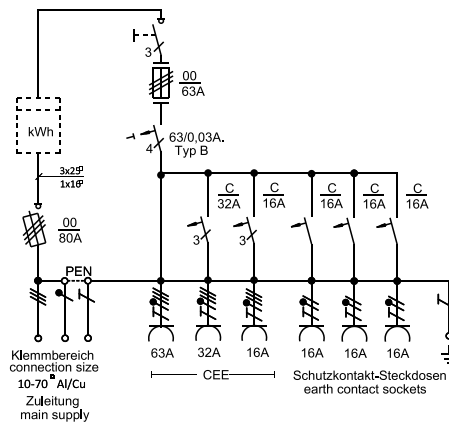
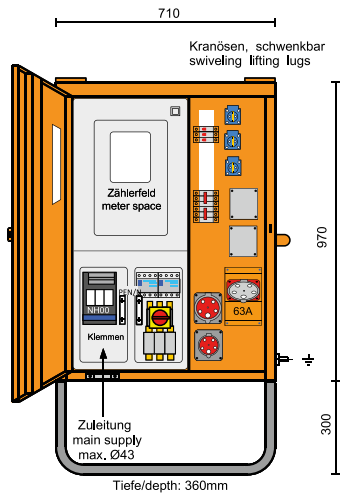


Typ M-AVEV 63/21-6/E02/X	Bestell-Nr. MZB 9811	FI	LSS	STECKDOSEN
Anschlussleistung 44kVA	1 FI 40/0,03A 1 FI 63/0,03A-	2 LSS 16A 3p-C	2 CEE-Dosen	16A 5p 400V
		1 LSS 32A 3p-C	1 CEE-Dose	32A 5p 400V
1 Zählerfeld	allstromsensitiv	3 LSS 16A 1p-C	6 Schutzk. SD	16A 250V



Typ M-AEV 63/111-3/V1/E02/X Bestell-Nr. MZB 9812

	FI	LSS	STECKDOSEN	
Anschlussleistung 44kVA	1 FI 63/0,03A- allstromsensitiv	1 LSS 16A 3p-C 1 LSS 32A 3p-C	1 CEE-Dose 1 CEE-Dose	16A 5p 400V 32A 5p 400V
1 Zählerfeld		3 LSS 16A 1p-C	1 CEE-Dose 3 Schutzk. SD	63A 5p 400V 16A 250V



2

Typ M-AEV 63/211-6/V2/E02/X Bestell-Nr. MZB 9191

	FI	LSS	STECKDOSEN	
Anschlussleistung 44kVA	1 FI 63/0,03A- allstromsensitiv	2 LSS 16A 3p-C 1 LSS 32A 3p-C	2 CEE-Dosen 1 CEE-Dose	16A 5p 400V 32A 5p 400V
1 Zählerfeld	1 FI 63/0,3A- allstromsensitiv	3 LSS 16A 1p-C	1 CEE-Dose 6 Schutzk. SD	63A 5p 400V 16A 250V

