

**D 100 AHA
D 120 AHA**

**D 100 AHG
D 120 AHG
D 150 AHG**



www.ausa.com

AUSA Center, S.L.
Ctra. de Vic Km 2.8
08243 Manresa
BARCELONA (ESPAÑA)
Tel.: +34 93 874 73 11
E-mail: ausa@ausa.com
www.ausa.com

AUSA Madrid Pol. Ind. Coslada - C. Marconi 15-17, 28823 Coslada - MADRID (ESPAÑA) - Tel.: +34 91 669 00 06 - E-mail: ausa.madrid@ausa.com
AUSA France Z.I. Saint Charles - Rue de Zürich, 66000 PERPIGNAN (FRANCE) - Tel.: +33 (0) 4 68 54 38 97 - E-mail: ausa.france@ausa.com
AUSA Deutschland Tel.: +49 (0) 2384 9889905 - E-mail: ausa.deutschland@ausa.com
AUSA UK Tel.: +44 (0) 7970639988 - E-mail: ausa.uk@ausa.com
AUSA Brasil Avenida Belizario Ramos 2276 - Lages - SC, 88506-000 (BRASIL) - Tel.: +55 11 9 8786 6014 - E-mail: ausa.brasil@ausa.com
AUSAMéxico Calzada Vallejo 725 Del. Gustavo A. Madero - 07750 México D.F. (MÉXICO) - Tel.: +52 (55) 21669276 - E-mail: ausa.mexico@ausa.com
AUSA U.S. CORP. Tel.: +1 (917) 328 0770 - E-mail: ausa.us@ausa.com
AUSA Beijing Rep. Office Room 403, Moma Building, N.199 - Chaoyang bei road, Chaoyang District - 100026 BEIJING (CHINA)
Tel.: +86 10 8598 7386 - E-mail: ausa.china@ausa.com



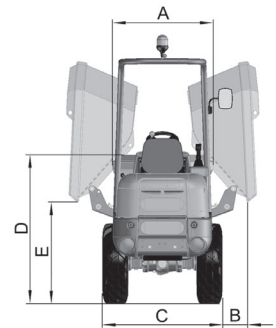
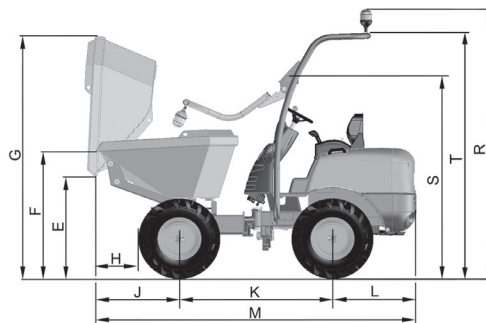
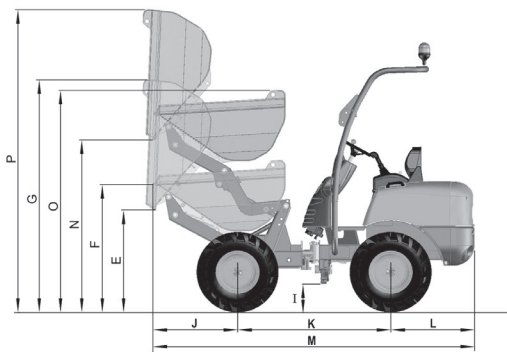
D 100 AHA_1000 Kg
D 120 AHA_1200 Kg
D 100 AHG_1000 Kg
D 120 AHG_1200 Kg
D 150 AHG_1500 Kg

ABMESSUNGEN (mm)	D 100 AHA	D 120 AHA	D 100 AHG	D 120 AHG	D 150 AHG
A	990	1190	990	1190	1391
B	-	-	293 (393)	245	100
C	1100 (1180, 1030, 990)	1200	1100 (1030)	1200	1450
D	1440	1485	1436	1470	1500
E	935	980	983	1020	1030
F	1230	1275	1227	1275	1275
G	2235	2280	2367	2430	2525
H	485	440	457	435	435
I	220	265	231	265	275
J	822	822	804	804	820
K	1500	1500	1500	1500	1600
L	820	820	820	820	820
M	3142	3142	3124	3124	3240
N	1635	1680	-	-	-
O	2135	2180	-	-	-
P	2935	2980	-	-	-
R	2605	2650	2636	2650	2600
S	1955	2000	1971	2000	2015
T	2375	2420	2400	2420	2450

* Mit option reifen



www.ausa.com



TECHNISCHE DATEN

	D 100 AHA / D 120 AHA	D 100 AHG / D 120 AHG	D 150 AHG
Hubkraft (Kg)	1000 / 1200	1000 / 1200	1500
Muldenart	Hydraulischer Hochkipper.	Hydraulisch um 180° drehbar.	Hydraulisch um 180° drehbar.
Chassis	Knickgelenk +/- 35° und pendelnd +/- 13°.		
Muldeninhalt (l)	Wasser 345 / 425 Gestrichen 395 / 515 Gehäuft 505 / 680	325 / 415 390 / 495 505 / 670	520 626 835
Motor	Kubota D1105 Power acc s/SAE J 1995 (KW/CV) 16,8 KW / 22,8 CV (2700 rpm) Zylinder 3 Kühlung Wasser		
Antrieb	4 x 4 permanent		
Kraftübertragung	Hydrostatische mit Variablen Durchfluss und automatischer regulierung. Richtungskontrolle Vorwärts-Rückwärts über den Joystick		
Start	Elektrisch		
Höchstgeschwindigkeit (Km/h)	15 / 17	15 / 17	14
Achsen	Achsen mit Planeten-Untersetzung		
Leergewicht (Kg)	1300 / 1375	1270 / 1375	1510
Steigfähigkeit	38% / 48%	38% / 48%	40%
Hydraulikkreis	8 cc Zahnradpumpe. Betriebsdruck 170 bar. / 210 bar.		
Reifen	Standard 27x8.50-15" / 10.0/75-15.3" Option 11.0 / 65 - 12; 7.00-12; 6.5/80 (D 100 AHA)	27 x 8.50 - 15" / 10.0/75-15.3" 7.00-12 (D 100 AHG)	Betriebsdruck 210 bar. 10.0/75-15.3"
Wenderadius außen (mm)	3060		
Lenkung	Hydraulischer		
Fassungsvermögen des Tankes (l)	Kraftstoff 23 Hydrauliköl 21.2	23 21.2	
Betriebsbremse und Feststellbremse	Absolut dicht mittels Mehrfachscheibenbremse im Ölbad		
SERIENAUSSTATTUNG	Vandalismusschutz Ergonomischer Sitz mit Sicherheitsgurt Joystick ROPS Rundumkennleuchte Rückspiegel Akustische Warnanzeige beim Rückwärtsfahren		
ZUSATZAUSRÜSTUNGEN	Groß-er Komfortsitz • Fahrschutzdach FOPS Beleuchtungseinrichtung homologiert Motorabdeckeng aus Metal Anhängerkupplung		