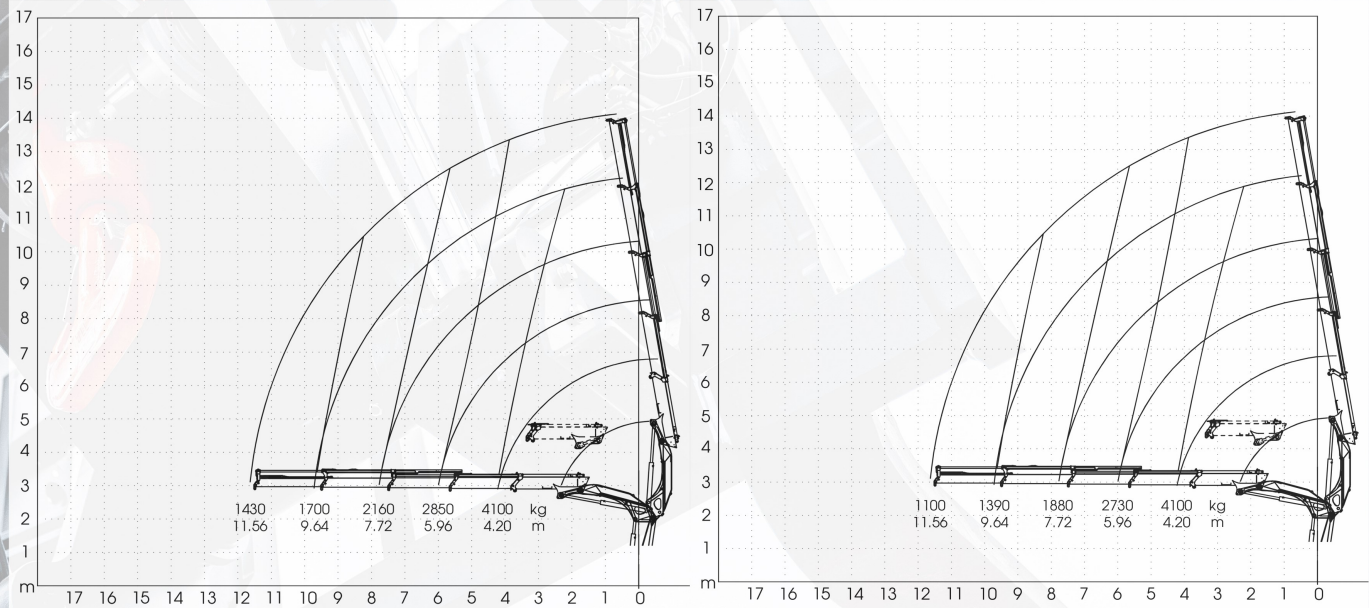
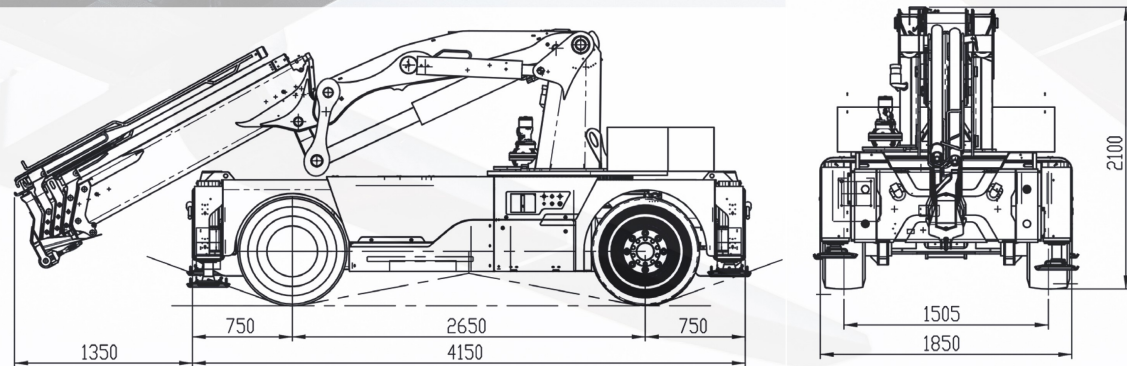


Elektroverladekran 22,5 Tonnen/Meter

Lastdiagramme



Abmessungen



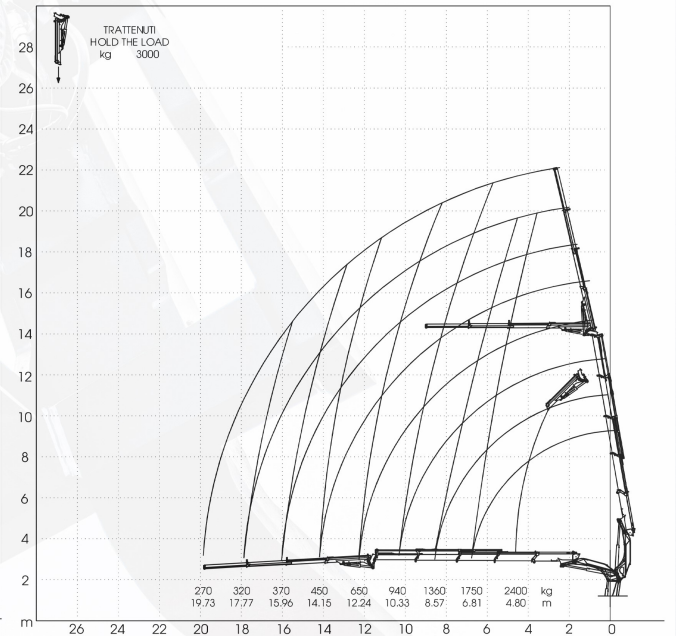
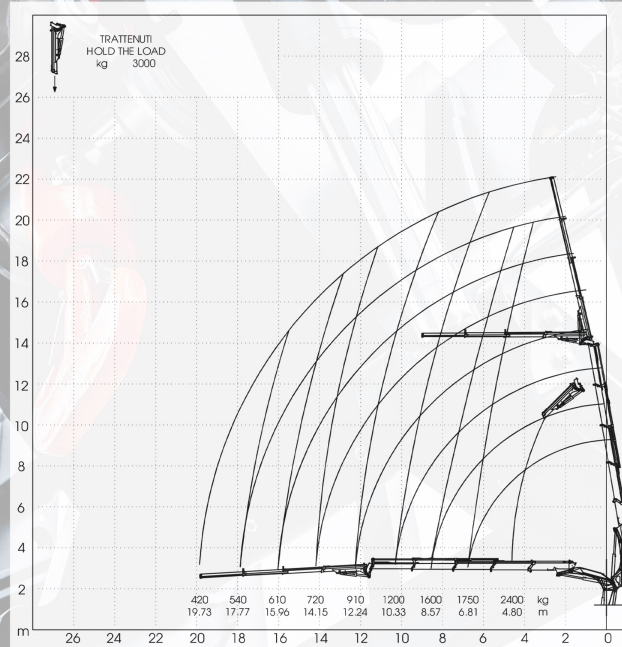
Elektronische Lastbegrenzung	22.500
Abmessungen (mm)	4150x1850x2100

	Vorderradantrieb 2 elektromotoren AC 8,5 kW 80V Isolationsklasse H
	Eigengewicht Kg. 12.500
	80 V - 920 Ah 8 Arbeitsstunden
	Vorne: Nr.4 superelastisch 365-65-15" Hinten: Nr.2 superelastisch 300-15"
	über die Hinterachse Lenkwinkel -92°/+92°

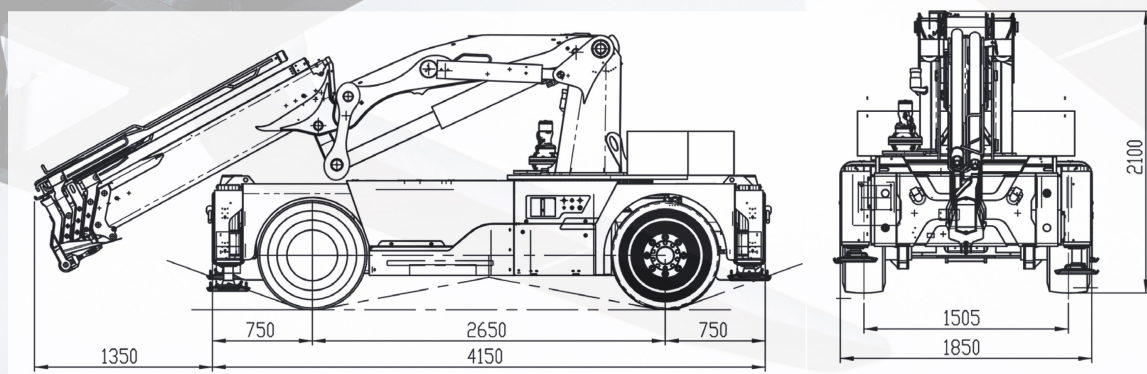
	Elektronische Lastbegrenzung
	Automatisches Bremssystem an allen Rädern
	Hergestellt aus vorgefertigten und verschweißten Stahlplatten
	Auslegerwinkel 80° Rotationszeit 70s
	Elektropumpe Hydrauliksystem 20 kW - 80 V AC.

Elektroverladekran 22,5 Tonnen/Meter

Lastdiagramme



Abmessungen



Elektronis Lastbegre kg/m	22.500
Abmessungen mm	4150x1850x2100

Vorderradantrieb 2 elektromotren AC 8,5 kW 80V Isolationsklasse H
Eigengewicht Kg. 12.500
80 V - 920 Ah 8 Arbeitsstunden
Vorne: Nr.4 superelastisch 365-65-15" Hinten: Nr.2 superelastisch 300-15"
über die Hinterachse Lenkwinkel -92°/+92°

LMI. Elektronische Lastbegrenzung
Automatisches Bremssystem an allen Rädern
Hergestellt aus vorgefertigten und verschweißten Stahlplatten
Auslegerwinkel 80° Rotationszeit 70s
Elektropumpe Hydrauliksystem 20 kW - 80 V AC.