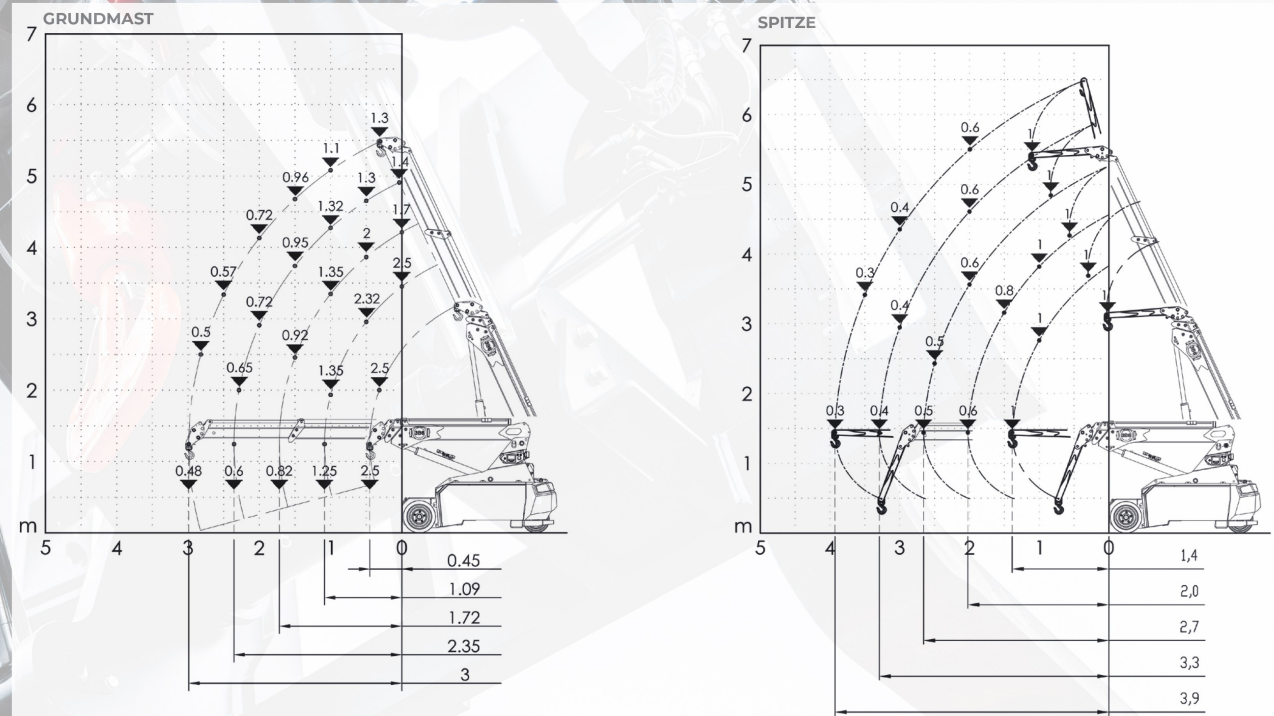


Elektro Mobilkran 2,5 Tonnen



Lastdiagramme



Maximale Tragkraft kg	2.500
Abmessungen mm	2190x900x1610

	Vorderradantrieb Nr. 2 Elektromotor AC 2 kW 24V. Isolationsklasse H		Elektronische Lastbegrenzung
	Eigengewicht Kg. 2.400 Abnehmbare Kontergewichte Kg. 750		Automatisches Bremssystem an allen Rädern
	24 V - 420 Ah 8 Arbeitsstunden		Hergestellt aus vorgefertigten und verschweißten Stahlplatten
	Vorne: Nr.2 superelastisch 18x7-8" Hinten: Nr.2 superelastisch 15x4 1/2-8"		Auslegerwinkel +65°/-15°
	über die Hinterachse Lenkwinkel -90°/+90°		Elektromotor 3 kW - 24 V AC, Isolationsklasse

Abmessungen

